



**POWER MATE
TECHNOLOGY CO.,LTD.**

QEB100 SERIES Single output



**UL E193009
TUV R50020744
CB JPTUV-5363
MARCA CE**

- SALIDA ÚNICA HASTA 30 AMPERIOS
- DIMENSIONES COMPACTAS 2,28 X 1,45 X 0,50 PULGADAS
- SIN CARGA MÍNIMA
- VOLTAJE DE SALIDA AJUSTABLE
- BLOQUEO CONTRA INFRAVOLTAJE
- ALTA EFICIENCIA HASTA EL 90%
- FRECUENCIA DE CONMUTACIÓN FIJA

Los convertidores QEB100 de salida única DC/DC proporcionan hasta 100 vatios de potencia de salida con unas dimensiones estándar industriales muy compactas. Estas unidades están especialmente diseñadas para cubrir las necesidades energéticas de las aplicaciones de silicio de bajo voltaje. Todos los modelos tienen un rango amplio de entrada, voltaje de salida ajustable y un rango de corriente de 30A. Se incluyen como estándares las características de sentido y on/off remotos, y los convertidores están lógicamente protegidos contra sobrecorriente, sobrevoltaje y sobre temperatura. El QEB100 está especialmente adaptado para las telecomunicaciones, aplicaciones industriales y de red.

ESPECIFICACIONES TÉCNICAS Todas las especificaciones son típicas en entrada nominal, carga completa y

25° C, a no ser que se indique lo contrario.

ESPECIFICACIONES DE SALIDA			
Potencia de salida			100 vatios max
Precisión de tensión	Con tensión de entrada nominal y a plena carga		± 1,5%
Ajustabilidad de tensión (Nota 1)			+ 10% , -20%
Carga mínima			Ninguna
Regulación de línea	De la tensión de entrada min. a max. y a plena carga		± 0,2%
Regulación de carga	Sin carga a carga completa		Ver tabla
Sentido remoto			10% de V salida
Ruido y fluctuación	Ancho de banda 20MHz (Medida con un 1uF M/C y un 10uF T/C)		100mVp-p
Coeficiente de temperatura			±0,02% / °C, max
Tiempo de recuperación de perturbación momentánea	25% cambio de paso de carga		200uS
Fijación de protección contra sobrevoltaje(Hiccup sin enganche)			120% V salida max
Protección contra sobrecarga			110% ~ 140% de I salida
Protección cortocircuito			Recuper. automática Hiccup
ESPECIFICACIONES DE ENTRADA			
Rango de tensión de entrada	48V entrada nominal		36 – 75VDC
Bloqueo contra infravoltaje	Potencia alta		34V typ.
	Potencia baja		32V typ.
Filtro de entrada (Nota 2)			L-C tipo
Volt.de sobrecarga de ent.100mS max			100VDC
Tiempo de inicio	Con tensión de entrada nominal y carga resistiva constante	Potencia alta	25mS typ
		Remoto ON/OFF	25mS typ
ON/OFF remoto (Nota 3)			I _{ON/OFF} = 1mA max
(circuito negativo)	DC-DC ON		Corte o 0V < Vr < 1,2V
	DC-DC OFF		Abierto o 3,5V < Vr < 15V
(circuito positivo)	DC-DC ON		Abiero o 3,5V < Vr < 15V
	DC-DC OFF		Corte o 0V < Vr < 1,2V

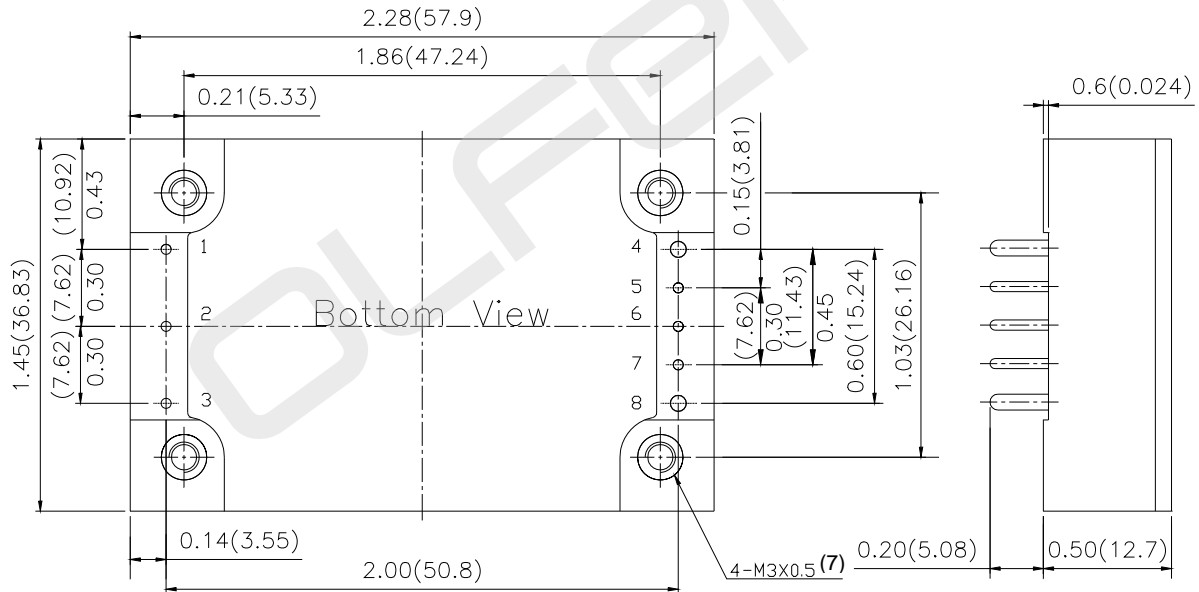
ESPECIFICACIONES GENERALES		
Eficiencia		Ver tabla
Tensión de aislamiento	Entrada a salida	1600VDC,min
	Entrada a Carcasa	1000VDC,min
	salida a Carcasa	1000VDC,min
Resistencia de aislamiento		10 ⁷ ohms, min
Capacidad de aislamiento		2500 pF, max
Frecuencia de conmutación		270 KHz, typ
Normativas de seguridad		IEC60950, UL60950, EN60950
Material de la carcasa		Placa base de aluminio
Peso (approx)		42g (1,46 oz)
MTBF	Bellcore TR-NWT-000332, Tc=40 °C , Io=80%,max	2,5 x 10 ⁶ hrs
ESPECIFICACIONES AMBIENTALES		
Rango operativo de temperatura de la placa base (Nota 4)		-40°C to +100°C
Protección contra sobretemperatura		110°C, max
Rango de temperatura de almacenamiento.		-55°C to +125°C
Shock térmico		MIL-STD-810D
Vibración		10-55Hz, 2G, 3minutos period, 30minutos en X,Y, Z
Humedad , Max , sin condensación		95%
CARACTERÍSTICAS EMC		
Emissiones conducidas	EN55022 (Nota 5)	Nivel A
	EN55022 (Nota 5)	Nivel B
Emissiones por radiación	EN55022	Nivel A
ESD	EN61000-4-2	Perf. Criterio2
Inmunidad a la radiación	EN61000-4-3	Perf. Criterio2
Perturbación momentánea	EN61000-4-4	Perf. Criterio2
Sobrecarga	EN61000-4-5	Perf. Criterio2
Inmunidad conducida	EN61000-4-6	Perf. Criterio2



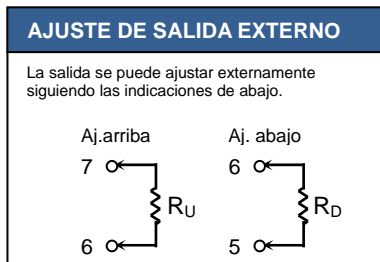
Numero de modelo	Rango de tensión de entrada	Tensión de salida	Intensidad de salida	Efic. ⁽⁶⁾ (%)	Regulación de carga
QEB100-48S1P8	36 – 75 VDC	1,8 VDC	30A	85	5,4mV
QEB100-48S2P5	36 – 75 VDC	2,5 VDC	30A	87	7,5mV
QEB100-48S3P3	36 – 75 VDC	3,3 VDC	25A	89	10mV
QEB100-48S05	36 – 75 VDC	5 VDC	20A	90	15mV

Nota

1. La desviación máxima de salida es del 10% incluyendo el ajuste. Si el sentido remoto no se está utilizando, el sentido +V debería conectarse a su correspondiente +SALIDA de igual modo que el -sentido debería conectarse a su -SALIDA.
2. Un capacitor de filtro externo se requiere para un trabajo normal. El capacitor debería ser capaz de transmitir 1A de corriente fluctuante para los modelos 48V. Se sugiere el modelo: Nippon chemi-con KMF series, 220µF/100V, ESR 90mΩ.
3. El circuito positivo/negativo y la longitud de pin son opcionales (ver tabla). El voltaje de pin se refiere a la entrada negativa..
4. El disipador de calor es opcional y su número de producto : 7G-0029 , 7G-0030 , 7G-0031 , 7G-0032.
5. El QEB100 cumple los acuerdos de nivel A y B de emisiones conducidas sólo con componentes externos conectados antes del pin de entrada al convertidor.
6. Valor típico con voltaje de entrada nominal y carga completa.
7. Toma de tierra de la placa base : La placa base debería tener una toma de tierra conectada a uno de los cuatro tornillos antes de operar.
8. El convertidor tiene protección básica.



PIN1,2,3,5,6,7. DIM. 0.040(1.016mm)
 PIN4,8. DIM. 0.060(1.57mm)
 ALL DIMENSIONS IN INCHES(mm)
 PIN PITCH TOLERANCE ±0.014(0.35)
 Tolerance : x.xxx±0.02(x.x±0.5)
 x.xxx±0.01(x.xx±0.25)



Ejemplo : QEB100-48S3P3-P

CONEXIÓN PIN	
PIN	Fijación
1	- ENTRADA
2	ON/OFF
3	+ ENTRADA
4	- SALIDA
5	- SENTIDO
6	AJUSTE
7	+ SENTIDO
8	+ SALIDA

TABLA DE OPCIONES DEL PRODUCTO	
Opción	Sufijo
Circuito negativo con ON/OFF remoto, 0,20" long. pin (estándar)	-
Circuito negativo con ON/OFF remoto, 0,145" long. pin	-L
Circuito negativo con ON/OFF remoto, 0,11" long. pin	-K
Circuito positivo con ON/OFF remoto, 0,20" long. pin	-P
Circuito positivo con ON/OFF remoto, 0,145" long. pin	-S
Circuito negativo con ON/OFF remoto, 0,11" long. pin	-M