



**POWER MATE
TECHNOLOGY CO.,LTD.**

QEB50 SERIES Single output



UL E193009
TUV R50020744
CB JPTUV-5363
CE MARK

- SALIDA ÚNICA HASTA 20A
- TAMAÑO COMPACTO ESTANDAR
- SIN CARGA MINIMA
- TENSION DE SALIDA AJUSTABLE
- BLOQUEO CONTRA INFRAVOLTAJE
- ALTA EFICIENCIA HASTA 91%
- FORMATO COMPACTO 2.28 X 1.45 X 0.50 PULGADAS
- FRECUENCIA DE CONMUTACIÓN FIJA

Los convertidores QEB50 DC/DC de salida única proporcionan 50 vatios de salida con unas dimensiones compactas estándar. Estas unidades están especialmente diseñadas para cubrir las necesidades de energía de los sistemas de silicio. Todos los modelos disfrutan de un rango de entrada amplio, voltaje de salida ajustable y 20A de rango de corriente. Se incluyen las utilidades de on/off y sentido remotos como estándares, y los convertidores están lógicamente protegidos contra sobrecorriente, sobrecarga y sobretensión. La serie QEB50 está especialmente adaptada para las telecomunicaciones, los sistemas de red y las aplicaciones industriales.

ESPECIFICACIONES TÉCNICAS Todas las especificaciones son típicas en entrada nominal, carga completa y 25° C, a no ser que se indique lo contrario.

ESPECIFICACIONES DE SALIDA			
Potencia de salida			50 Vatios max
Precisión de voltaje	Con tensión de entrada nominal y a plena carga		± 1.5%
Adjustabilidad de voltaje	(Nota1)		+ 10% , -20%
Carga minima			Ninguna
Regulación de linea	De tensión de entr. mín a máx y a plena carga		±0.2%
Regulación de carga	Sin carga a carga completa		Ver tabla
Sentido Remoto			10% of Vout
Ruido y fluctuación	20MHz ancho de banda (Medido con un 1uF M/C y un 10uF T/C)		100mVp-p
Coeficiente de temperatura			±0.02% / °C, max
Tiempo de recuperación de perturbación momentánea	25% cambio de paso de carga		200uS
Umbral de protección contra sobrevoltaje(Hiccup sin enganche)			120% Vout max
Umbral de protección contra sobrecorriente			110% ~ 140% del ratio Iout
Protección contra cortocircuito			Hiccup, recuperación automática
ESPECIFICACIONES DE ENTRADA			
Rango de tensión de entrada	48V entrada nominal		36 – 75VDC
Bloqueo infravoltaje	Potencia arriba Potencia abajo		34V typ. 32V typ.
Filtr. de entrada (Nota 2)			Tipo L-C
Volt.de sobrecarg de entr.	100mS max		100VDC
Tiempo de inicio	Con tensión de entrada nominal y carga resistiva constante	Potencia arriba Remoto ON/OFF	25mS typ 25mS typ
Remoto ON/OFF (Nota 3)			I _{ON/OFF} = 1mA max
(circuito negativo)	DC-DC ON		Corte o 0V < Vr < 1.2V
	DC-DC OFF		Abierto o 3.5V < Vr < 15V
(circuito positivo)	DC-DC ON		Abierto o 3.5V < Vr < 15V
	DC-DC OFF		Corte o 0V < Vr < 1.2V

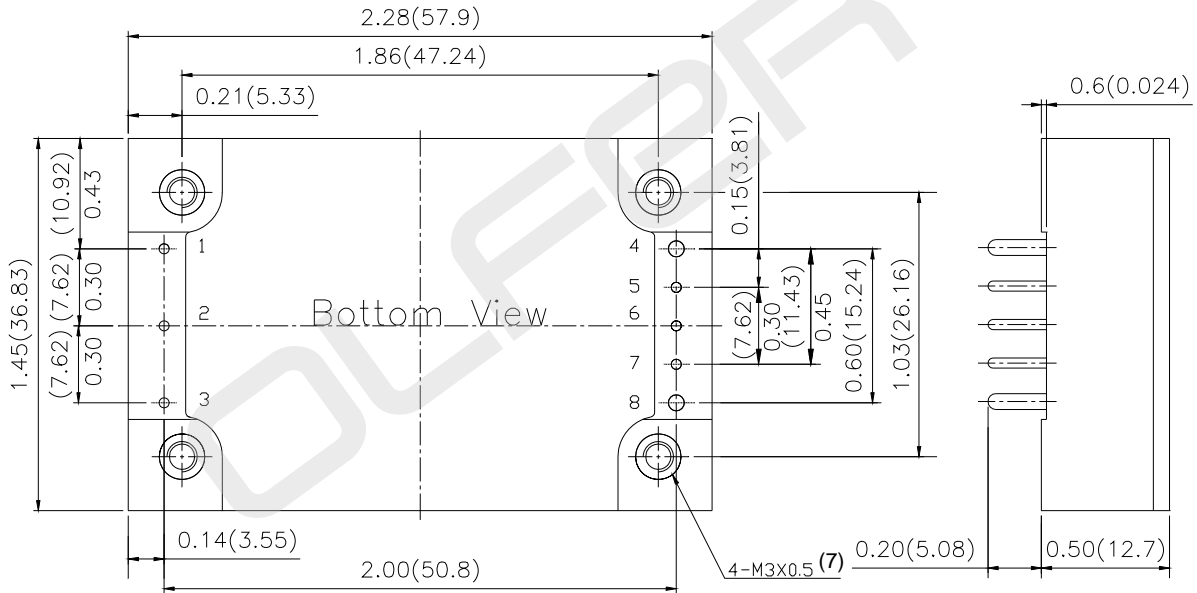
ESPECIFICACIONES GENERALES		
Eficiencia		Ver tabla
Voltaje de aislamiento	Entrada a salida	1600VDC, min
	Entrada a carcasa	1000VDC, min
	Entrada a carcasa	1000VDC, min
Resistencia de aislamiento		10 ⁷ ohms, min
Capacidad de aislamiento		2500 pF, max
Frecuencia de conmutación		270 KHz, typ
Acuerdos de seguridad		IEC60950, UL60950, EN60950
Material de la carcasa		Placa base en Aluminio
Peso (approx)		42g (1.46 oz)
MTBF	Bellcore TR-NWT-000332, Tc=40 °C , Io=80%,max	2.5 x 10 ⁶ hrs
ESPECIFICACIONES AMBIENTALES		
Rango operativo de temperat. placa base (Nota 4)		De -40°C a +100°C
Protección contra sobre temperatura		110°C, max
Rango de temperatura de almacenamiento		De -55°C a +125°C
Shock térmico		MIL-STD-810D
Vibración		10~55Hz, 2G, periodo de 3min , 30minutos en X, Y, Z
Humedad , Max , sin condensación		95%
CARÁCTERÍSTICAS EMC		
Emisiones conducidas	EN55022 (Nota 5)	Nivel A
	EN55022 (Nota 5)	Nivel B
Emisiones por radiación	EN55022	Nivel A
ESD	EN61000-4-2	Perf. Criterio2
Inmunidad por radiación	EN61000-4-3	Perf. Criterio2
Perturbación momentanea sobrecarga	EN61000-4-4	Perf. Criterio2
	EN61000-4-5	Perf. Criterio2
Conducted immunity	EN61000-4-6	Perf. Criterio2



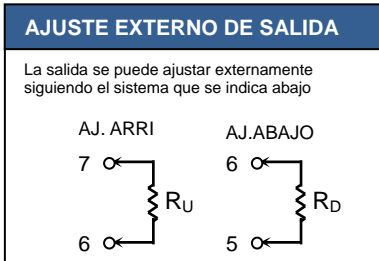
Número de modelo	Rango de tensión de entrada	Tensión de salida	Intensidad de salida	Efic ⁽⁶⁾ (%)	Regulac. de carga
QEB50-48S1P8	36 – 75 VDC	1.8 VDC	20A	87	5.4mV
QEB50-48S2P5	36 – 75 VDC	2.5 VDC	20A	88	7.5mV
QEB50-48S3P3	36 – 75 VDC	3.3 VDC	15A	90	10mV
QEB50-48S05	36 – 75 VDC	5 VDC	10A	91	15mV

Nota

- La desviación máxima de salida es del 10% incluyendo el sentido remoto. Si no se está utilizando el sentido remoto, el sentido +V debería estar conectado a su correspondiente +SALIDA, de igual modo que el sentido -V debería estar conectado a su correspondiente -SALIDA.
- Un capacitor de filtro externo es necesario para un uso normal. El capacitor debería ser capaz de transmitir 1A de corriente oscilante para los modelos 48V/24V. Se sugiere el siguiente modelo: Nippon chemi-con KMF, 220µF/100V, ESR 90mΩ. El circuito positivo/negativo y la longitud de pin son opcionales (ver tabla). El voltaje de pin se refiere a la entrada negativa.
- El disipador es opcional y su número de producto: 7G-0021, 7G-0022, 7G-0023, 7G-0024.
- El QEB50 se ajusta a las emisiones conducidas de Nivel A y B sólo con componentes externos conectados antes de la entrada del pin al convertidor.
- Valor típico con voltaje de entrada nominal y carga completa.
- Toma de tierra de la placa base : La placa base debería tener una toma de tierra en uno de los cuatro tornillos antes de empezar a trabajar.
- El convertidor tiene aislamiento básico.



PIN1,2,3,5,6,7. DIM. 0.040(1.016mm)
 PIN4,8. DIM. 0.060(1.57mm)
 ALL DIMENSIONS IN INCHES(mm)
 PIN PITCH TOLERANCE ±0.014(0.35)
 Tolerance : x.xx±0.02(x.x±0.5)
 x.xxx±0.01(x.xx±0.25)



Ejemplo:QEB50-48S3P3-P

CONEXIÓN PIN

PIN	Fijación
1	- ENTRADA
2	ON/OFF
3	+ ENTRADA
4	- SALIDA
5	- SENTIDO
6	AJUSTE
7	+ SENTIDO
8	+ SALIDA

TABLA DE OPCIONES DEL PRODUCTO

Opción	Sufijo
Circuito negativo con ON/OFF remoto, 0.20" long. pin (estándar)	-
Circuito negativo con ON/OFF remoto, 0.145" long. pin	-L
Circuito negativo con ON/OFF remoto, 0.11" long. pin	-K
Circuito positivo con ON/OFF remoto, 0.20" long. pin	-P
Circuito positivo con ON/OFF remoto, 0.145" long. pin	-S
Circuito negativo con ON/OFF remoto, 0.11" long. pin	-M