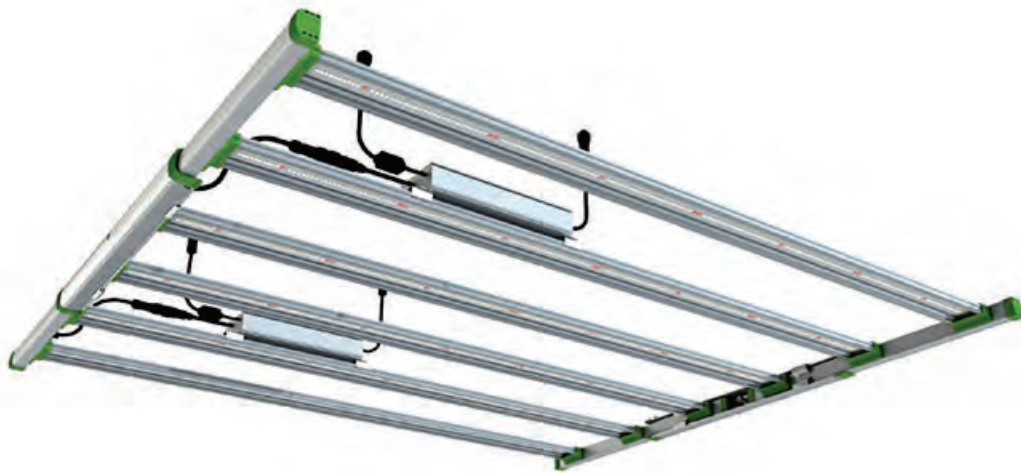




380-0018- Luminaire



Las luminarias de la serie **380-0018** están diseñadas para múltiples aplicaciones de horticultura: Invernaderos, salas de cultivo, granjas verticales, vegetales verdes, microgreens...
Espectro Natural completo de 400-700nm con pico de azul, ideal para invernaderos de baja altura para todas las etapas del cultivo para uso vegetativo.



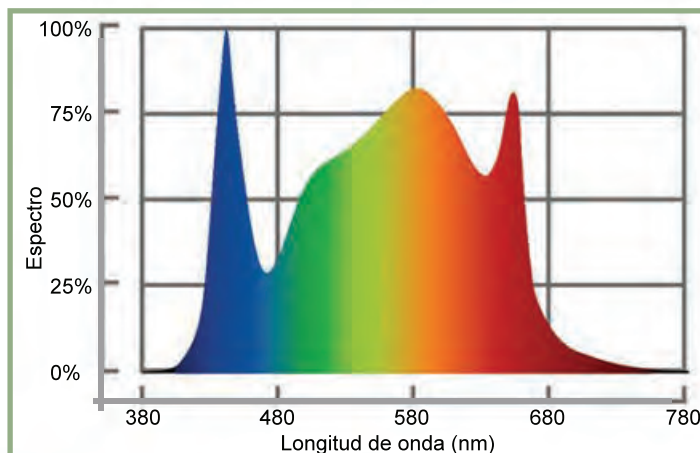
380-0018 Luminaire



Tipo de Luz	LED
Tipo de LED	SAMSUNG 2835 + OSRAM 660nm
Espectro	Natural: 400-700nm
Tensión de entrada	100-240V
Regulación	0-10V
PPF	744 μ mol/s
Eficiencia	2,4 μ mol/J
Potencia	310W
Ángulo de apertura	110°
Rango de temperatura	-20°C / +40°C
PF >	>0,9
CRI	90
Vida útil	L90: 50.000hrs
Rango IP	IP66
Certificaciones	CE, RoHS
Conexión	Cables para alimentación y regulación (opcionales)
Dimensiones Luminaria (L x An x A)	1200 x 540 x 32mm
Dimensiones driver (L x An x A)	243 x 80 x 44,5mm
Peso	8,8Kg
Material	Aluminio + Cristal templado
Garantía	5 años



Espectro Natural con pico de azul.
Adecuado para cultivos multicapas o 1 sola.
Para uso vegetativo.



380-0018 Luminaire

PARÁMETROS



Material: Aluminio + Cristal templado
Peso: 8,8Kg
Dimensiones
1200x1080x32mm



IP66

Grado IP



Ángulo Apertura:
110°

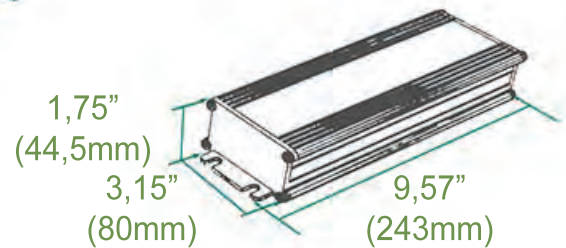
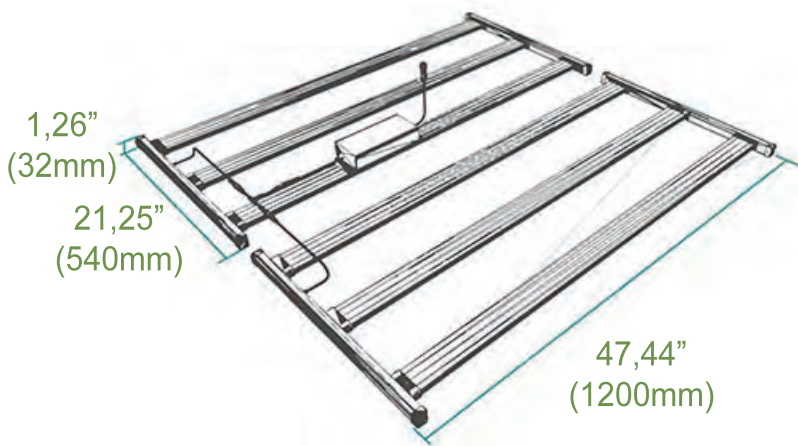


Regulación 0-10V



5 años
de garantía

DIMENSIONES



ACCESORIOS



Clips inoxidable para instalación
suspendida (1set: 4 pcs)
(380-A-0011)



Clips para instalación
del driver (1 par)
(380-A-0015)



Kits de conexión para suspensión de módulos dobles.
2 clips de interconexión, 4 clips inoxidable, 2 piezas
de cable para ajuste de elevación (5m). (380-A-0035)



Kits de conexión para suspensión de módulos dobles.
2 clips de interconexión, 4 clips inoxidable, 2 piezas
de cable para ajuste por polea (5m). (380-A-0034)



Kits de instalación ajustable
adecuado para estantes (380-A-0013)



Tapa para para cable de regulación
(380-A-0021)



Tapa para para cable de alimentación
(380-A-0022)



Gancho (1 par). Montaje suspendido
de luminaria (380-A-0025)

Cables de interconexión y otros accesorios de montaje disponibles. CONSULTAR



380-0018 Luminaire



APLICACIONES



Vegetales

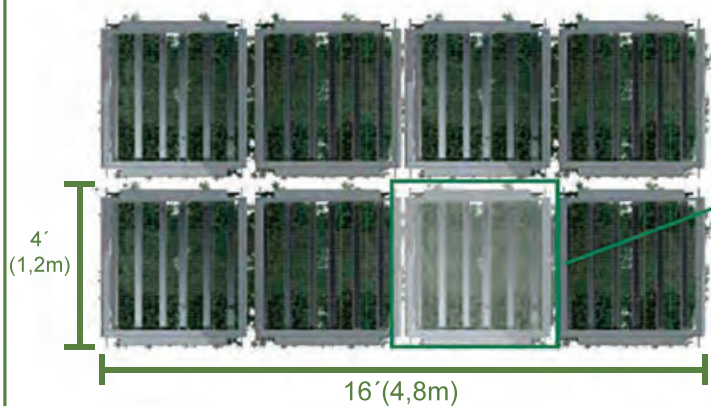


Hojas verdes



Cannabis

APLICACIONES TÍPICAS



274,8	261,8	285,6	261,6	274,9	274,7	261,6	285,5	261,6	274,7
446,9	425,8	464,8	425,8	446,9	446,7	425,6	464,6	425,6	446,7
481,7	460,1	500,2	460,1	481,7	481,5	460,0	500,0	460,0	481,5
489,4	466,7	508,4	468,7	489,4	489,2	468,5	508,2	468,5	489,2
490,7	470,2	509,8	470,3	490,7	490,5	470,1	509,6	470,1	490,5
489,1	466,4	508,1	468,4	489,1	488,9	468,2	507,9	468,2	488,9
481,4	459,8	499,8	459,8	481,4	481,2	459,6	499,6	459,6	481,2
446,3	425,2	464,1	425,2	446,3	446,1	425,0	463,9	425,0	446,1
273,9	260,8	284,7	260,8	273,9	273,7	260,9	284,5	260,6	273,7

