



Sensor lumínico
incorporado



**CASAMBI
INSIDE**



■ Descripción

Los nodos de control CAS-24V-ZHAGA-4P-80-DA-LX permiten el control autónomo y la regulación de dispositivos DALI (drivers LED, balastos electrónicos, etc.) de forma fácil. No es necesario utilizar concentradores, dispositivos maestros ni programas informáticos complejos.

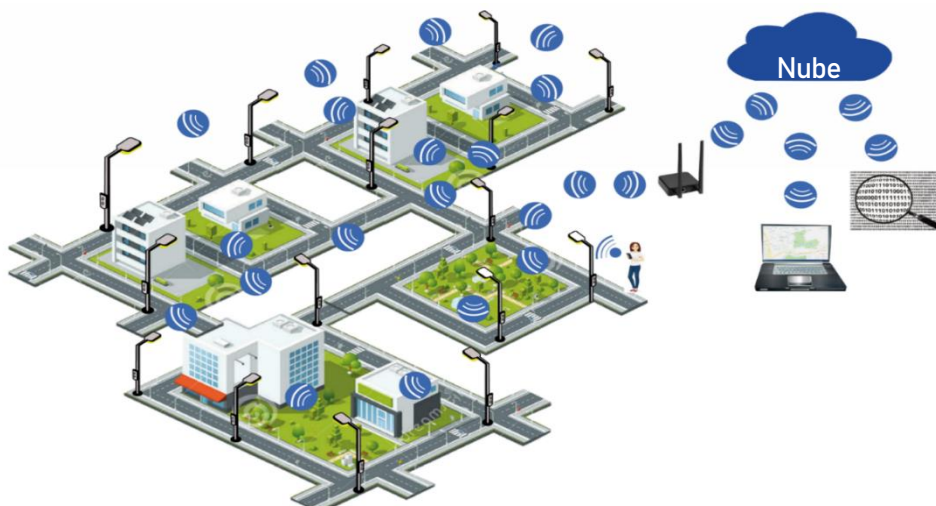
La comunicación se realiza mediante una red mallada Bluetooth.

Cada nodo de control almacena la información de su propia configuración y también la del resto de nodos instalados en la misma red. Esto dota al sistema de un alto nivel de robustez y también simplifica el eventual reemplazo de algún nodo de control, ya que se incorporaría a la red sin tener que programarlo.

La configuración y el control se pueden realizar desde un teléfono móvil o tablet utilizando la aplicación gratuita CASAMBI (disponible para iOS y Android). Una vez configuradas, las redes funcionan de forma autónoma. El control remoto de la instalación es posible a través de la nube Casambi mediante un dispositivo con la App Casambi que tenga conexión a Internet habilitado como gateway.

Su utilidad principal es el control de instalaciones de iluminación exterior. Están provistos de una carcasa IP66 resistente a impactos y a los rayos UV. Incorpora membrana de ventilación hidrofóbica para evitar la condensación.

La conexión eléctrica y la fijación mecánica se realizan a través de un zócalo estandarizado ZHAGA book 18 sin necesidad de usar herramientas, mediante inserción y giro.



■ Funcionamiento

Mediante la App CASAMBI APP es posible agrupar las luminarias por calles, establecer niveles de regulación basados en la hora o relativos al amanecer/anocheecer, programar eventos de calendario para fechas específicas, etc.

Se pueden seleccionar diferentes tipos de red (con diferentes velocidades de comunicación y rangos de alcance). El rango de alcance entre los nodos de control en exteriores sin obstáculos es de hasta 70m en redes Equilibradas BLE4.0 y puede exceder los 200m en redes BLE5.0 Largo alcance. La incorporación de los nodos a la red debe hacerse individualmente con un teléfono móvil o tablet dentro del rango de alcance de cada unidad. Para realizar la posterior configuración y puesta en marcha de todos los nodos de la instalación, basta con estar dentro del rango de alcance de uno de ellos. Al tratarse de una red mallada, los nodos se comunican entre sí hasta que la información llega al nodo para el que estuviera destinada, aunque esté situado lejos.

La comunicación está dotada de seguridad mediante mensajes encriptados. Es posible establecer diferentes niveles de acceso y permisos (usuario, gestor, administrador). La información de la configuración de la red se puede almacenar opcionalmente en la nube CASAMBI y recuperarla si fuera necesario. Pueden crearse múltiples puntos de restauración. Cuando un nodo de control recibe una actualización de firmware, esta se retransmitirá e instalará automáticamente en los demás nodos de la red.

Cada red puede admitir hasta 250 nodos de control (u otros equipos Casambi). Dependiendo de la velocidad de transmisión de la red y del tráfico de datos previsto, el número máximo de equipos puede verse reducido para asegurar un comportamiento fluido. Una instalación puede tener un número ilimitado de redes que se pueden agrupar en un site. A través de los sites se pueden controlar diferentes redes simultáneamente, para ello, cada red debe tener acceso a Internet a través de un dispositivo con la aplicación Casambi instalada y con la función gateway activada.

Puede controlarse cada nodo individual o por grupos (encendido/apagado, regulación 0-100%, control circadiano, blanco dinámico, RGB, RGBW, etc.).

Existen diferentes perfiles DALI disponibles para poder elegir el que mejor se adapte a los requisitos de la luminaria (consulte la tabla de perfiles).

Es compatible con dispositivos de otros fabricantes que también incorporen el chip CASAMBI y con productos CASAMBI Ready como: luminarias, sensores de presencia, relés, actuadores, pulsadores, etc.


CAS-24V-ZHAGA-4P-80-DA-LX incorpora un sensor lumínico que puede ser configurado en la App Casambi App para establecer el nivel objetivo de escenas con control lumínico, para ahorro energético. También puede usarse para el control del encendido /apagado de las luminarias en escenas lumínicas básicas. Algunos perfiles permiten utilizar un sensor de movimiento y/o luminosidad DALI-2 externo conectado en el mismo bus. Se mostrará como un sensor de movimiento y/o lumínico en la App de Casambi. La temperatura interna de cada nodo de control se puede monitorizar desde la aplicación Casambi.

Es posible activar escenas con el encendido del equipo mediante la función Smartswitching (otras acciones del smartswitching que requieran secuencias ON-OFF-ON pueden no ser posibles debido a las características (hold up, rise, fall times) de la fuente externa de 24VDC.

CAS-24V-ZHAGA-4P-80-DA-LX está preparado para IoT. Puede recibir información de drivers DALI-2 D4i (consumo, horas de funcionamiento, consumo acumulado, temperatura, etc.) y enviar la información a la nube de Casambi mediante un dispositivo conectado a internet y con la App Casambi habilitada como Gateway. El acceso a los datos es posible a través de la API Casambi y el protocolo estandarizado JSON.



■ Especificaciones técnicas

CAS-24V-ZHAGA-4P-80-DA-LX	
Tensión nominal de entrada	24 VDC SELV
Rango de tensión de entrada	18-30 VDC SELV
Corriente de entrada en standby	25mA + Corriente de salida DALI
Corriente de entrada pulsada (*)	75mA@24VDC
Consumo en reposo (standby)	<0,6W@24VDC (con un dispositivo DALI conectado)
Consumo pulsado de potencia (**)	<1,8W@24VDC
Señal de control	DALI
Tensión de fuente DALI integrada	16VDC
Corriente DALI garantizada	45mA
Corriente de salida DALI máxima (**)	60mA
Rango de regulación	0-100%
Rango de sensor lumínico	20-1500Lx
Interfaz de comunicación RF	Bluetooth 4.0 o 5.0 Low energy (BLE)
Protocolo de comunicación RF	Casambi
Espectro RF	2402-2483 MHz
Red RF	Red mallada de alta disponibilidad con espectro de dispersión basado en saltos continuos de frecuencia.
Máxima potencia de transmisión	+7 dBm
Clase inalámbrica	Clase 2
Seguridad de datos	Encriptación AES 128 bit + criptografía de curva elíptica
Actualización de firmware	Inalámbrica OTA (Over the air)
Actualización de hora/fecha	Contador interno automático. Actualizable por App, o Casambi gateway, o mediante dispositivo timer Casambi, en caso de fallo de tensión de alimentación en toda la red.
Protecciones	Exceso de temperatura.
Monitorización de temperatura	Temperatura interna visible en la App Casambi
Temperatura de funcionamiento	-40° a +80°C
Dimensiones	Diametro 80mm. Altura 50mm
Peso	110gr (incluido embalaje individual)
Material de la envolvente	PC con tratamiento anti-UV
Aislamiento de envolvente	Aislamiento reforzado 
IP	66
IK	09
Conector	ZHAGA Book 18
Normativas	EN 61347-1:2016, EN 61347-2-11:2003, EN 55015:2013, EN 61547:2011, EN 61000-3-2, EN 61000-3-3, EN 301489-1, EN 301489-17.
Normativa DALI	IEC 62386 partes 101, 103, 351
Directivas	(LVD) 2014/35/UE, (EMC) 2014/30/UE, (RED) 2014/53/UE, (RoHS) 2011/65/UE, (REACH) 1907/2006.

(*) La comunicación por el bus DALI origina un consumo y corriente de entrada pulsados. Datos facilitados para el dimensionamiento de la fuente de 24VDC.

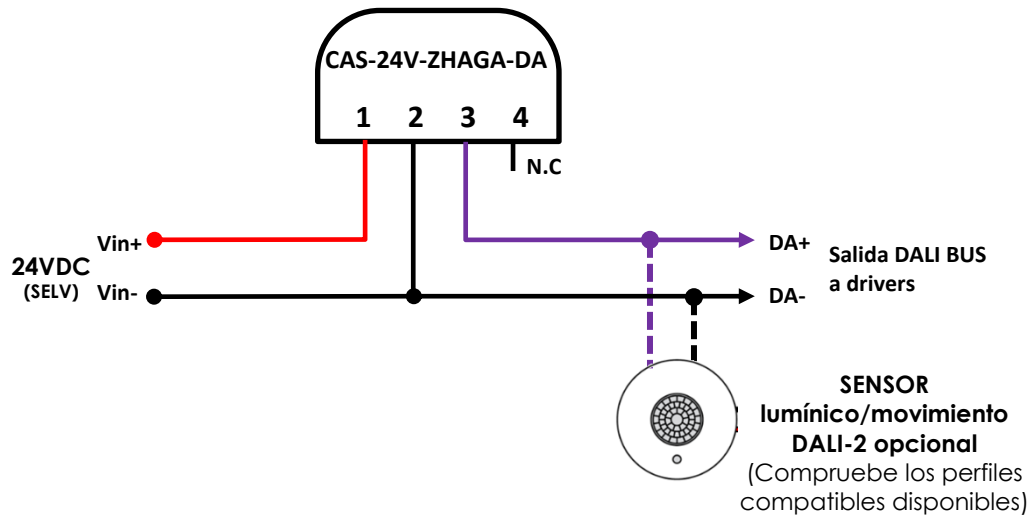
(**) Cuando la fuente DALI integrada de 60mA max está activada, la corriente máxima suministrada por otros componentes en el bus DALI no podrá exceder de 190mA.

■ Perfiles (fixtures) estándar

PERFIL	DESCRIPCIÓN
DAI Lin* Broadcast	DAI Broadcast. Curva lineal de regulación. Perfil de fábrica por defecto.
DAI Log Broadcast	DAI Broadcast. Curva logarítmica de regulación.
DAI Lin* (4xGroup)	Control of 4 DAI Groups. Curva lineal de regulación. Controla grupos DAI G0-G3.
DAI Lin* (6xGroup)	Control of 6 DAI Groups. Curva lineal de regulación. Controla grupos DAI G0-G5.
DAI Lin* BC +Ext. Sensors	DAI Broadcast. Curva lineal de regulación. Un sensor de movimiento y lumínico DAI-2 externo compatible conectado al bus DAI aparecerá como un sensor Casambi en la App. El sensor lumínico interno del nodo está desactivado.
DAI Lin* BC +Ext. Presence	DAI Broadcast. Curva lineal de regulación. Un sensor de movimiento DAI-2 externo compatible conectado al bus DAI aparecerá como un sensor Casambi en la App.
DAI Lin* DT6 TW Warm-Cool SA +Ext. Presence	DAI DT6 Blanco dinámico. Curva lineal de regulación. Control de tono " Warm-Cool " (no indica valores de CCT). Usa Direcciones A0, A1. Direccionamiento DAI automático. Un sensor de movimiento DAI-2 externo compatible conectado al bus DAI aparecerá como un sensor Casambi en la App.
DAI Lin* DT6 TW 3-5K SA	DAI DT6 Blanco dinámico. 3000K-5000K. Curva lineal de regulación. Usa Direcciones cortas A0, A1. Direccionamiento DAI automático.
DAI Lin* DT6 RGB SA	DAI DT6 RGB. Curva lineal de regulación. Usa direcciones A0-A2. Direccionamiento DAI automático.
DAI Lin* DT6 RGB/W SA	DAI DT6 RGB/W. Curva lineal de regulación. Barra de control de proporción Blanco/Color. Usa direcciones A0-A3. Direccionamiento DAI automático.
DAI Lin* DT6 RGB/W+W SA	DAI DT6 RGB/W + canal adicional Blanco2. Curva lineal de regulación. Barra de control de proporción de Blanco1/Color. Control individual para el canal adicional Blanco2. Usa direcciones cortas A0-A4. Direccionamiento DAI automático.
DAI Lin* DT6 1xDIM SA	DAI DT6 1xDimmer. Curva lineal de regulación. Usa dirección A0. Direccionamiento DAI automático.
DAI Lin* DT6 2xDIM SA	DAI DT6 2xDimmers. Curva lineal de regulación. Usa direcciones A0, A1. Direccionamiento DAI automático. Cuando se regula desde el icono en la App, todos los controles individuales se sobrescriben con el nuevo valor ajustado.
DAI Lin* DT6 3xDIM SA	DAI DT6 3xDimmers. Curva lineal de regulación. Usa direcciones A0-A2. Direccionamiento DAI automático. Cuando se regula desde el icono en la App, todos los controles individuales se sobrescriben con el nuevo valor ajustado.
DAI Lin* DT6 4xDIM SA	DAI DT6 4xDimmers. Curva lineal de regulación. Usa direcciones A0-A3. Direccionamiento DAI automático. Cuando se regula desde el icono en la App, todos los controles individuales se sobrescriben con el nuevo valor ajustado.
DAI Lin* DT6 5xDIM SA	DAI DT6 5xDimmers. Curva lineal de regulación. Usa direcciones A0-A4. Direccionamiento DAI automático. Cuando se regula desde el icono en la App, todos los controles individuales se sobrescriben con el nuevo valor ajustado.
DAI Lin* DT6 6xDIM SA	DAI DT6 6xDimmers. Curva lineal de regulación. Usa direcciones A0-A5. Direccionamiento DAI automático. Cuando se regula desde el icono en la App, todos los controles individuales se sobrescriben con el nuevo valor ajustado.
DAI Lin* DT6 7xDIM SA	DAI DT6 7xDimmers. Curva lineal de regulación. Usa direcciones A0-A6. Direccionamiento DAI automático. Cuando se regula desde el icono en la App, todos los controles individuales se sobrescriben con el nuevo valor ajustado.
DAI Lin* DT6 8xDIM SA	DAI DT6 8xDimmers. Curva lineal de regulación. Usa direcciones A0-A7. Direccionamiento DAI automático. Cuando se regula desde el icono en la App, todos los controles individuales se sobrescriben con el nuevo valor ajustado.
DAI Lin* DT8 TW 3-5K BC	DAI-2 DT8 Blanco dinámico. 3000K-5000K. Broadcast. Curva lineal de regulación.
DAI Lin* DT8 TW 2.7-6K BC	DAI-2 DT8 Blanco dinámico. 2700K-6000K. Broadcast. Curva lineal de regulación.
DAI Lin* DT8 TW 2.2-7K BC	DAI-2 DT8 Blanco dinámico. 2200K-7000K. Broadcast. Curva lineal de regulación.
DAI Lin* DT8 RGB/W BC	DAI-2 DT8 RGB/W. Broadcast. Curva lineal de regulación. Barra de control de proporción Blanco/Color.

Otros perfiles disponibles bajo petición.

▪ **Esquema de conexionado**



Vista inferior

1	Vin+ (24VDC)
2	Vin- y DA- (Conexión compartida)
3	DA+
4	No conectado

OLFER y CASAMBI son marcas comerciales registradas. Nos reservamos el derecho a realizar cualquier cambio sin previo aviso en este documento, no siendo responsables de los daños y perjuicios que esto pudiera ocasionar. Esta información refleja la funcionalidad de los equipos fabricados actualmente. Debido a las mejoras continuas en el firmware, software o hardware es posible que los equipos fabricados anteriormente no dispongan de todas las funcionalidades indicadas en esta ficha técnica.