

**CASAMBI  
INSIDE**

## ■ Descripción

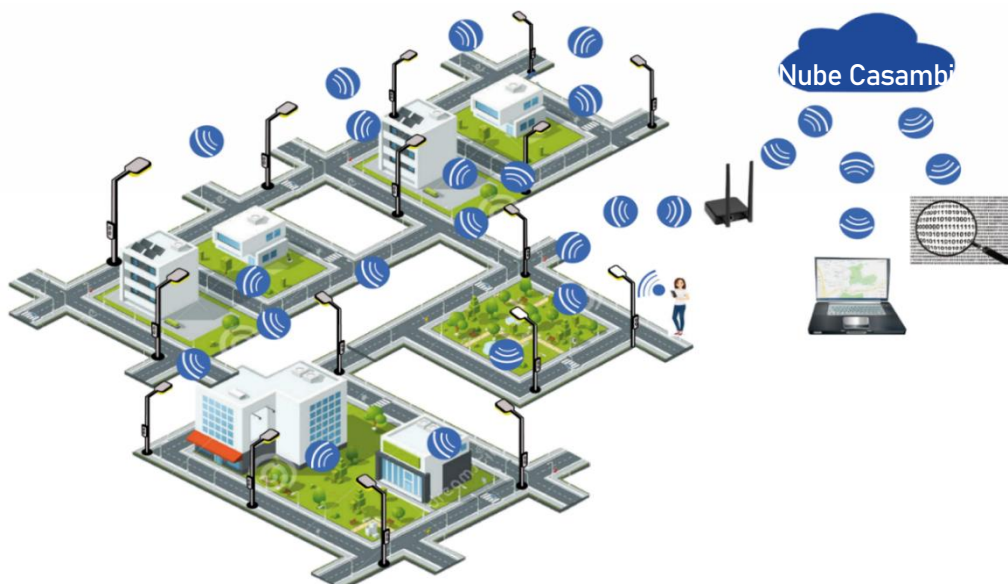
Los nodos de control CAS-24V-ZHAGA-4P-80-DA permiten el control autónomo y la regulación de dispositivos DALI (drivers LED, balastos electrónicos, etc.) de forma fácil. No es necesario utilizar concentradores, dispositivos maestros ni programas informáticos complejos.

La comunicación se realiza mediante Bluetooth 4.0, estableciendo una red mallada. Cada nodo de control almacena la información de su propia configuración y también la del resto de nodos instalados en la misma red. Esto dota al sistema de un alto nivel de robustez y también simplifica el eventual reemplazo de algún nodo de control, ya que se incorporaría a la red sin tener que programarlo.

La configuración y el control se pueden realizar desde un teléfono móvil o tablet utilizando la aplicación gratuita CASAMBI (disponible para iOS y Android). Una vez configuradas, las redes funcionan de forma autónoma. El control remoto de la instalación es posible a través de la nube Casambi mediante un dispositivo con la App Casambi que tenga conexión a Internet habilitado como Gateway.

Su utilidad principal es el control de instalaciones de iluminación exterior. Están provistos de una carcasa IP66 resistente a impactos y a los rayos UV. Incorpora membrana de ventilación hidrofóbica para evitar la condensación.

La conexión eléctrica y la fijación mecánica se realizan a través de un zócalo estandarizado ZHAGA book 18 sin necesidad de usar herramientas, mediante inserción y giro.



## ■ Funcionamiento

Mediante la App CASAMBI APP es posible agrupar las luminarias por calles, establecer niveles de regulación basados en la hora o relativos al amanecer/anochece, programar eventos de calendario para fechas específicas, etc.

El rango de alcance de la comunicación entre los nodos de control es de hasta 70m en exteriores, sin obstáculos. La incorporación de los nodos a la red debe hacerse individualmente con un teléfono móvil o tablet dentro del rango de alcance de cada unidad. Para realizar la posterior configuración y puesta en marcha de todos los nodos de la instalación, basta con estar dentro del rango de alcance de uno de ellos. Al tratarse de una red mallada, los nodos se comunican entre sí hasta que la información llega al nodo para el que estuviera destinada, aunque esté situado lejos.

La comunicación está dotada de seguridad mediante mensajes encriptados. Es posible establecer diferentes niveles de acceso y permisos (usuario, gestor, administrador). La información de la configuración de la red se puede almacenar opcionalmente en la nube CASAMBI y recuperarla si fuera necesario. Pueden crearse múltiples puntos de restauración. Cuando un nodo de control recibe una actualización de firmware, esta se retransmitirá e instalará automáticamente en los demás nodos de la red.

Cada red admite hasta 250 nodos de control. Una instalación puede tener un número ilimitado de redes que se pueden agrupar en un site. A través de los sites se pueden controlar diferentes redes simultáneamente, para ello, cada red debe tener acceso a Internet a través de un dispositivo con la aplicación Casambi instalada y con la función gateway activada.

Puede controlarse cada nodo individual o por grupos (encendido/apagado, regulación 0-100%, control circadiano, blanco tuneable, etc.).

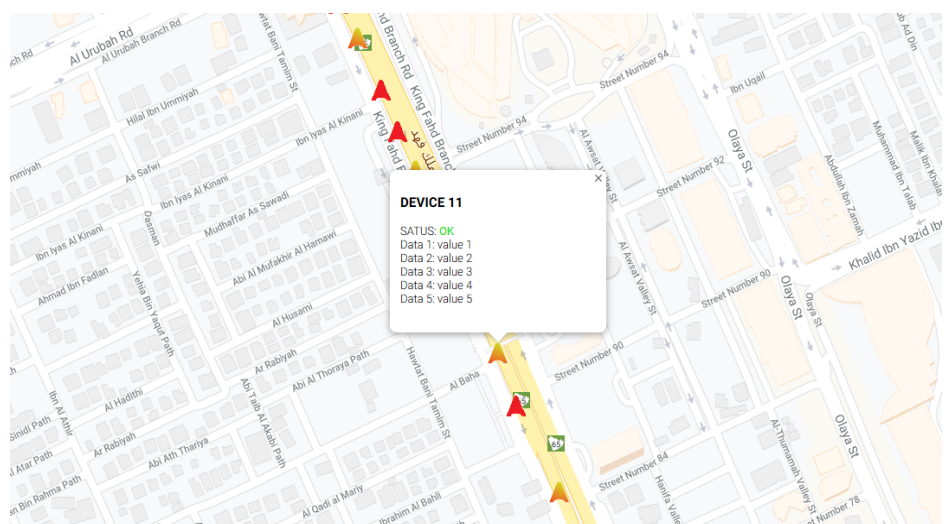
Existen diferentes perfiles DALI/DALI-2 disponibles para poder elegir el que mejor se adapte a los requisitos de la luminaria (consulte la tabla de perfiles).

CAS-24V-ZHAGA-4P-80-DA incorpora la función "Smart switching": Es posible cambiar entre diferentes niveles de luz o escenas preestablecidas haciendo encendidos y apagados rápidos de la tensión de línea.


La temperatura de cada nodo de control se puede monitorizar desde la aplicación Casambi. El uso de drivers DALI2 D4i permite monitorizar los parámetros de funcionamiento del driver en la App Casambi.

Es compatible con dispositivos de otros fabricantes que también incorporen el chip CASAMBI y con productos CASAMBI Ready como: luminarias, sensores de presencia y luminosidad, relés, botones, etc.

CAS-24V-ZHAGA-4P-80-DA está preparado para IoT. Puede enviar información a la nube de Casambi mediante un dispositivo conectado a internet y con la App Casambi habilitada como Gateway. El propietario de estos datos es el usuario y el acceso a los mismos es posible a través de la API Casambi y el protocolo estandarizado JSON.



## ■ Especificaciones

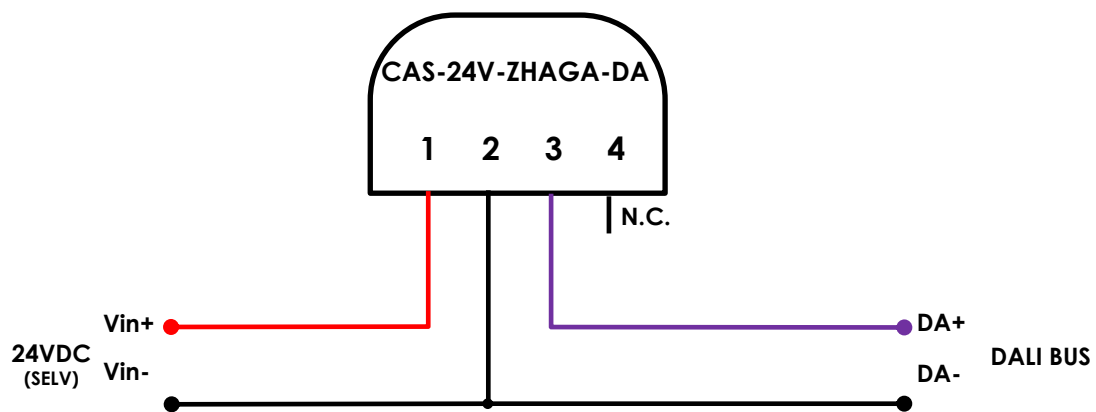
| <b>CAS-24V-ZHAGA-4P-80-DA</b>          |  |
|--|--|
| <b>Tensión nominal de entrada</b>      | 24Vcc SELV   |
| <b>Rango de tensión de entrada</b>     | 18-30Vcc SELV  |
| <b>Consumo en reposo (standby)</b>     | <0,5W@24Vcc (bus DALI desconectado)  |
| <b>Consumo con comunicación activa</b> | 0,6W @24Vcc (con 1 dispositivo DALI conectado)   |
| <b>Señal de control</b>                | DALI/DALI-2  |
| <b>Fuente DALI integrada</b>           | 16Vcc  |
| <b>Corriente de salida DALI máxima</b> | 40mA   |
| <b>Rango de regulación</b>             | 0-100%   |
| <b>Interfaz de comunicación RF</b>     | Bluetooth 4.0 Low energy (BLE)   |
| <b>Protocolo de comunicación RF</b>    | Casambi  |
| <b>Espectro RF</b>                     | 2402-2483 MHz  |
| <b>Red RF</b>                          | Red mallada de alta disponibilidad con espectro de dispersión basado en saltos continuos de frecuencia                             |
| <b>Máxima potencia de transmisión</b>  | +4 dBm   |
| <b>Clase inalámbrica</b>               | Clase 2  |
| <b>Seguridad de datos</b>              | Encriptación AES 128 bit + criptografía de curva elíptica  |
| <b>Actualización de firmware</b>       | Inalámbrica OTA (Over the air)   |
| <b>Actualización de hora/fecha</b>     | Contador interno automático. Requiere actualización desde la App o desde timer Casambi en caso de fallo de tensión de alimentación |
| <b>Protecciones</b>                    | Exceso de temperatura  |
| <b>Monitorización de temperatura</b>   | Temperatura interna visible en la App Casambi  |
| <b>Temperatura de funcionamiento</b>   | -40C° a +80°C  |
| <b>Dimensiones</b>                     | Diámetro 80mm. Altura 50mm   |
| <b>Peso</b>                            | 100gr  |
| <b>Material de la envolvente</b>       | PC con tratamiento anti-UV   |
| <b>Clase de aislamiento</b>            | Aislamiento reforzado                           |
| <b>IP</b>                              | 66   |
| <b>IK</b>                              | 09   |
| <b>Conector</b>                        | ZHAGA Book 18  |
| <b>Normativas</b>                      | EN 61347-1:2016, EN 61347-2-11:2003, EN 55015:2013, EN 61547:2011, EN 61000-3-2, EN 61000-3-3, EN 301489-1, EN 301489-17           |
| <b>Normativa DALI</b>                  | IEC 62386 parte 101, 102, 201, 203, 207, 250, 251, 252, 253  |
| <b>Directivas</b>                      | (LVD) 2014/35/UE, (EMC) 2014/30/UE, (RED) 2014/53/UE, (RoHS) 2011/65/UE, (REACH) 1907/2006.  |

## ▪ Perfiles

|                                      |  |
|--------------------------------------|--|
| DALI lin Broadcast                   | <b>DALI Broadcast.</b> Curva lineal de regulación. DALI power-on level 0%.   |
| DALI Log Broadcast                   | <b>DALI Broadcast.</b> Curva logarítmica de regulación. DALI power-on level 0%.  |
| DALI lin (4 Groups)                  | <b>DALI 4xGroup.</b> Curva lineal de regulación. Controla grupos G0-G3. DALI power-on level 0%.  |
| DALI log (4 Groups)                  | <b>DALI 4xGroup.</b> Curva logarítmica de regulación. Controla grupos G0-G3. DALI power-on level 0%.   |
| DALI Lin (6 Groups)                  | <b>DALI 6xGroup.</b> Curva lineal de regulación. Controla grupos G0-G5.  |
| DALI Lin RGB Short Address           | <b>DALI RGB Short Address.</b> Curva lineal de regulación. DALI power-on level 0%.   |
| DALI Log RGB Short Address           | <b>DALI RGB Short Address.</b> Curva logarítmica de regulación. DALI power-on level 0%.  |
| DALI Lin 2xRGBW Short Add. 8Sliders  | <b>DALI 2xRGBW Short Address.</b> 8 Sliders. DALI power-on level 0%.   |
| DALI Lin RGB/W+W Short Address       | <b>DALI RGB/W+W Short Address.</b> Curva lineal de regulación. DALI power-on level 0%.   |
| DALI Lin DT8 RGB Broadcast           | <b>DALI2 DT8 RGB broadcast.</b> Curva lineal de regulación. DALI power-on level 0%.  |
| DALI Log DT8 RGB Broadcast           | <b>DALI2 DT8 RGB.</b> Curva logarítmica de regulación. DALI power-on level 0%.   |
| DALI Lin DT8 RGB Short Address       | <b>DALI2 DT8 RGB Short Address.</b> Curva lineal de regulación. DALI power-on level 0%.  |
| DALI Log DT8 RGB Short Address       | <b>DALI2 DT8 RGB Short Address.</b> Curva logarítmica de regulación. DALI power-on level 0%.   |
| DALI Lin DT8 RGBW BC                 | <b>DALI2 DT8 RGBW.</b> Curva lineal de regulación. Nivel Power-on memorizado en Driver. Control individual para blanco.  |
| DALI lin TW 2200-3000K Short. Addr.  | <b>DALI TW 2200-3000K Short Address.</b> Curva lineal de regulación. DALI power-on level 0%.   |
| DALI lin TW 2200-6000K Short. Addr.  | <b>DALI TW 2200-6000K Short Address.</b> Curva lineal de regulación. DALI power-on level 0%.   |
| DALI lin DT8 TW 1800-3000K Broadcast | <b>DALI2 DT8 TW 1800-3000K.</b> Curva lineal de regulación. Nivel Power-on memorizado en Driver.   |
| DALI lin DT8 TW 2000-3000K Broadcast | <b>DALI2 DT8 TW 2000-3000K.</b> Curva lineal de regulación. Nivel Power-on memorizado en Driver.   |
| DALI lin DT8 TW 2700-6000K Broadcast | <b>DALI2 DT8 Tunable white broadcast. 2700K-6000K.</b> Curva lineal de regulación. DALI power-on level 0%.   |
| DALI Log DT8 TW 1500-7900K Broadcast | <b>DALI2 DT8 Tunable white broadcast. 1500K-7900K.</b> Curva logarítmica de regulación. DALI power-on level 0%.  |
| DALI Lin DT6 x2 Short Add. Icon dim  | <b>DALI 2xShort Addresses.</b> Curva lineal de regulación. Direccionamiento DALI automático. El control desde el icono de la App regula todos los canales individuales. Nivel Power-on memorizado en Driver. |
| DALI Lin DT6 x3 Short Add. Icon dim  | <b>DALI 3xShort Addresses.</b> Curva lineal de regulación. Direccionamiento DALI automático. El control desde el icono de la App regula todos los canales individuales. Nivel Power-on memorizado en Driver. |
| DALI Lin DT6 x4 Short Add. Icon dim  | <b>DALI 4xShort Addresses.</b> Curva lineal de regulación. Direccionamiento DALI automático. El control desde el icono de la App regula todos los canales individuales. Nivel Power-on memorizado en Driver. |
| DALI Lin DT6 x5 Short Add. Icon dim  | <b>DALI 5xShort Addresses.</b> Curva lineal de regulación. Direccionamiento DALI automático. El control desde el icono de la App regula todos los canales individuales. Nivel Power-on memorizado en Driver. |
| DALI Lin DT6 x6 Short Add. Icon dim  | <b>DALI 6xShort Addresses.</b> Curva lineal de regulación. Direccionamiento DALI automático. El control desde el icono de la App regula todos los canales individuales. Nivel Power-on memorizado en Driver. |

|                                     |  |
|-------------------------------------|--|
| DALI Lin DT6 x7 Short Add. Icon dim | <b>DALI 7xShort Addresses.</b> Curva lineal de regulación. Direccionamiento DALI automático. El control desde el icono de la App regula todos los canales individuales. Nivel Power-on memorizado en Driver. |
| DALI Lin DT6 x8 Short Add. Icon dim | <b>DALI 8xShort Addresses.</b> Curva lineal de regulación. Direccionamiento DALI automático. El control desde el icono de la App regula todos los canales individuales. Nivel Power-on memorizado en Driver. |
| Otros perfiles bajo demanda         |  |

## ▪ Esquema de conexionado



Esta información puede cambiar sin previo aviso.