

Instructions manual

Manual de Instrucciones

Read this manual before installation.
This manual must be read together with the device datasheet
Keep this manual for future reference.

Lea este manual antes de la instalación.
Este manual debe leerse conjuntamente con la ficha técnica del equipo
Guarde este manual para futuras consultas.

Warning

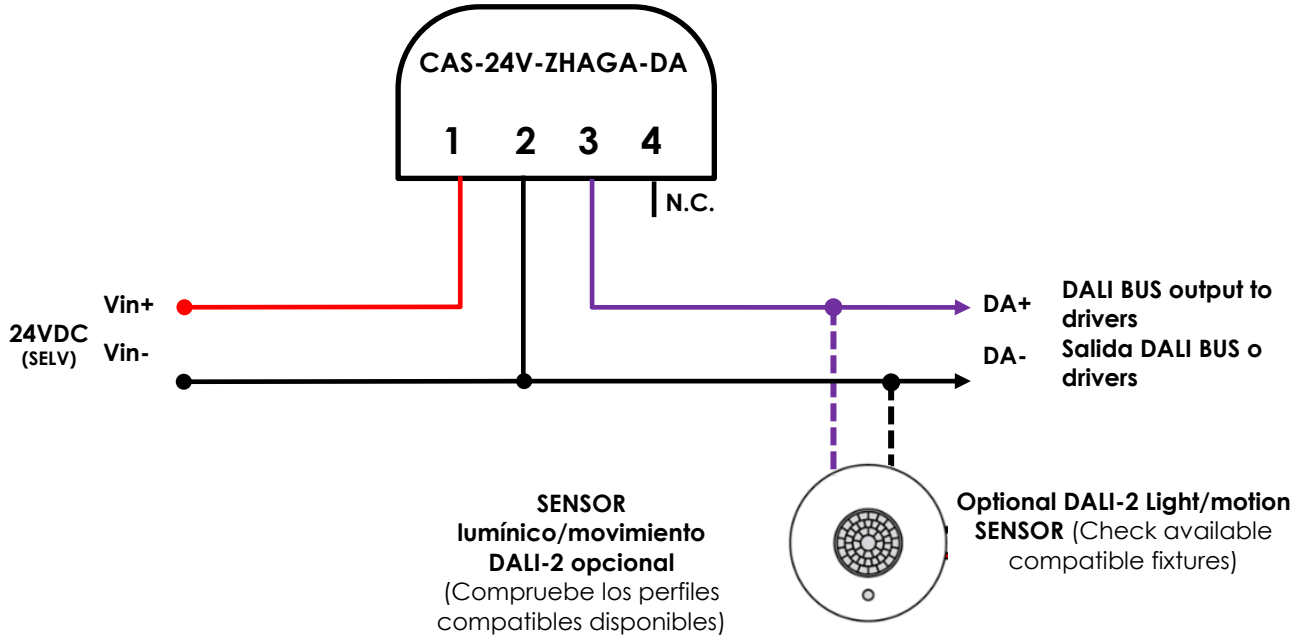
Risk of electrical shock, personal injury or death.
This device must only be installed and put into operation by qualified personnel after careful reading of the instructions manual and related information.
This manual must be read together with the device datasheet.
Also the information of the device to be controlled should be checked to ensure compatibility.
This device is designed for use in lighting and industrial control.
Do not use this device in equipment where malfunction may cause severe personal injury or threaten human life.
Turn power off before installing the device.
Respect national and other applicable installation regulations.
If damage or malfunction should occur during operation, immediately turn power off and send device to the factory for inspection. Do not open, modify or repair the device. The device does not contain serviceable parts.

Advertencia

Riesgo de descarga eléctrica, lesiones personales o muerte.
Este dispositivo solo puede ser instalado y puesto en funcionamiento por personal cualificado y tras la lectura de este manual y de la información relacionada.
Este manual debe leerse conjuntamente con la ficha técnica del equipo.
La información del dispositivo a controlar también debe consultarse para asegurar su compatibilidad.
Este dispositivo está diseñado para su uso en iluminación y control industrial.
No use este dispositivo en un equipo donde el mal funcionamiento puede causar lesiones personales graves o pueda poner en riesgo la vida humana.
Apague la alimentación antes de instalar el dispositivo.
Respete las normativas nacionales de instalación, así como otras aplicables.
Si se produce un daño o un mal funcionamiento durante la operación, apague inmediatamente y envíe el dispositivo a la fábrica para su inspección.
No abra, modifique ni repare el dispositivo. El dispositivo no contiene piezas reparables.

Wiring diagram

Esquema de conexión



Bottom views
Vistas interiores

1	Vin+ (24VDC)
2	Vin- and DA- (shared connection) (conexión compartida)
3	DA+
4	Not connected No conectado

Installation instructions

Instrucciones de instalación

Disconnect the supply voltage before installing the control nodes. Install the node upright on the ZHAGA book 18 socket (not included) to prevent water from entering between node and socket. Insert the node into the socket and turn it clockwise to fix it.

Lighting outdoor installations must incorporate surge protective devices against atmospheric discharges.

Input voltage 24VDC must be isolated from mains (SELV). The control nodes generate the voltage required for the DALI bus. Check that wiring of the base socket matches the node wiring diagram. Follow DALI installation requirements. Total DALI bus current must not exceed 250mA. DALI D4i drivers have their internal DALI power supply ON by default, so it is likely that when several D4i drivers are connected to the same DALI bus, they will need to be reprogrammed to deactivate their internal DALI power supply.

The adequate profile must be selected before pairing the unit to a Casambi net. Consult the datasheet for the profiles list.

Most profiles can do an automatic DALI initial addressing and configuration of the DALI drivers and external sensors. Drivers and sensors should be previously connected to the DALI bus and powered for this initialisation operation. It is also possible to launch the initialisation configuration procedure and also set DALI addresses and groups at a later time by using the Casambi App.

Do not place the nodes inside any metallic enclosure types (Eg: metallic luminaires or cabinets).

Do not place the nodes under ground or at ground level (this will reduce the range drastically).

Metal structures (poles), walls, and photovoltaic panels produce shielding of radio frequency communications. Locate the nodes so that there are no obstacles between them (with line of sight between nodes).

When the node is installed and powered, it can be configured and paired to a net using Casambi App. The node must be within the Phone or tablet Bluetooth range for this.

Unpaired nodes will appear in nearby devices list of Casambi App. Select the most suitable profile for the application before pairing the node to a net.

CAS-24V-ZHAGA-4P-80-DA-LX incorporates a light sensor. Light sensor sensitivity, tolerance/threshold and calibration can be adjusted with the App. For best results, calibration should be done by using sun light within the available light level range of the incorporated sensor.

Desconecte la tensión de alimentación antes de instalar los nodos de control. Instale el nodo en posición vertical sobre el zócalo para evitar la entrada de agua entre nodo y zócalo. Inserte el nodo en el zócalo y gírelo en el sentido de las agujas del reloj para fijarlo.

Las instalaciones de alumbrado exterior deben incorporar dispositivos de protección contra las descargas atmosféricas.

La tensión de entrada de 24Vcc debe estar aislada de la red (SELV). Los nodos de control generan la tensión necesaria para el bus DALI. Verifique que el cableado del zócalo de montaje coincida con el esquema de conexión del nodo.

Siga la normativa de instalación DALI. La corriente total del bus DALI no debe exceder los 250mA. Los drivers DALI D4i tienen su fuente de alimentación DALI interna activada por defecto, por lo que es probable que cuando varios drivers D4i estén conectados al mismo bus DALI, deban reprogramarse para desactivar su fuente de alimentación DALI interna.

El perfil adecuado debe ser seleccionado antes de vincular el equipo a la red Casambi. Consulte la lista de perfiles disponibles en la ficha técnica.

La mayoría de los perfiles pueden realizar una configuración y un direccionamiento inicial DALI automáticos de los drivers y sensores externos DALI. Los drivers y sensores deben estar previamente conectados al bus DALI y alimentados para esta operación de inicialización. También es posible

realizar el procedimiento de configuración inicial y direccionamiento automático DALI en un momento posterior, mediante la aplicación Casambi.

No coloque los nodos dentro de ningún tipo de envolvente metálica (Ej: luminarias o armarios metálicos).

No coloque los nodos bajo tierra o al nivel del suelo (esto reducirá drásticamente el alcance).

Las estructuras metálicas (postes, báculos), paredes y paneles fotovoltaicos producen apantallamiento de la comunicación por radiofrecuencia. Ubique los nodos de modo que no haya obstáculos entre ellos (con línea de visión entre nodos).

Cuando el nodo está instalado y alimentado, se puede configurar y vincular a una red mediante la aplicación Casambi. El nodo debe estar dentro del rango de Bluetooth del teléfono o tablet para esto.

Los nodos no emparejados aparecerán en la lista de dispositivos cercanos de la aplicación Casambi. Seleccione el perfil más adecuado para la aplicación antes de vincular el nodo a una red.

CAS-24V-ZHAGA-4P-80-DA-LX incorpora un sensor de luz. La sensibilidad, la tolerancia/el umbral y la calibración del sensor de luz se pueden ajustar con la aplicación. Para obtener los mejores resultados, la calibración debe realizarse usando luz solar dentro del rango de nivel de luz del sensor incorporado.

ELECTRONICA OLFER, S.L.

Av. Industria, 6-8. P.A.E. NEISA Avance I. 28108 Alcobendas SPAIN.

The information presented in this document may change without notice.
La información presentada en este documento puede cambiar sin previo aviso.

OLFER and CASAMBI are registered trademarks. We reserve the right to make any changes without notice in the information reflected herein, not being liable for any harm that this may cause. This information is relative to the current product version. Due to firmware, software or hardware improvements, it is possible that previous product versions can lack some of the features indicated in this document.

OLFER y CASAMBI son marcas comerciales registradas. Nos reservamos el derecho a realizar cualquier cambio sin previo aviso en este documento, no siendo responsables de los daños y perjuicios que esto pudiera ocasionar. Esta información refleja la funcionalidad de los equipos fabricados actualmente. Debido a las mejoras continuas en el firmware, software o hardware es posible que los equipos fabricados anteriormente no dispongan de todas las funcionalidades indicadas en esta ficha técnica.