

**CASAMBI
INSIDE**

▪ Descripción

CAS-UNI-NEMA-5P-010DA-RL-LX permite el control autónomo y la regulación de dispositivos DALI (drivers LED, balastos electrónicos, etc.) de forma fácil. No es necesario utilizar concentradores, dispositivos maestros ni programas informáticos complejos.

La comunicación se realiza mediante una red mallada Bluetooth.

Cada nodo de control almacena la información de su propia configuración y también la del resto de nodos instalados en la misma red. Esto dota al sistema de un alto nivel de robustez y también simplifica el eventual reemplazo de algún nodo de control, ya que se incorporaría a la red sin tener que programarlo.

La configuración y el control se pueden realizar desde un teléfono móvil o tablet utilizando la aplicación gratuita CASAMBI (disponible para iOS y Android). Una vez configuradas, las redes funcionan de forma autónoma. El control remoto de la instalación es posible a través de la nube Casambi mediante un dispositivo con la App Casambi que tenga conexión a Internet habilitado como gateway.

Su utilidad principal es el control de instalaciones de iluminación exterior. Están provistos de una carcasa IP66 resistente a impactos y a los rayos UV. Incorpora membrana de ventilación hidrofóbica para evitar la condensación.

La conexión eléctrica y la fijación mecánica se realizan a través de un zócalo estandarizado NEMA (ANSI 136.41) sin necesidad de usar herramientas, mediante inserción y giro.



■ Funcionamiento

Mediante la App CASAMBI APP es posible agrupar las luminarias por calles, establecer niveles de regulación basados en la hora o relativos al amanecer/anocheecer, programar eventos de calendario para fechas específicas, etc.

Se pueden seleccionar diferentes tipos de red (con diferentes velocidades de comunicación y rangos de alcance). El rango de alcance entre los nodos de control en exteriores sin obstáculos es de hasta 70m en redes Equilibradas BLE4.0 y puede exceder los 200m en redes BLE5.0 Largo alcance. La incorporación de los nodos a la red debe hacerse individualmente con un teléfono móvil o tablet dentro del rango de alcance de cada unidad. Para realizar la posterior configuración y puesta en marcha de todos los nodos de la instalación, basta con estar dentro del rango de alcance de uno de ellos. Al tratarse de una red mallada, los nodos se comunican entre sí hasta que la información llega al nodo para el que estuviera destinada, aunque esté situado lejos.

Cada red puede admitir hasta 250 nodos de control (u otros equipos Casambi). Dependiendo de la velocidad de transmisión de la red y del tráfico de datos previsto, el número máximo de equipos puede verse reducido para asegurar un comportamiento fluido. Una instalación puede tener un número ilimitado de redes que se pueden agrupar en un site. A través de los sites se pueden controlar diferentes redes simultáneamente, para ello, cada red debe tener acceso a Internet a través de un dispositivo con la aplicación Casambi instalada y con la función gateway activada.

La comunicación está dotada de seguridad mediante mensajes encriptados. Es posible establecer diferentes niveles de acceso y permisos (usuario, gestor, administrador). La información de la configuración de la red se puede almacenar opcionalmente en la nube CASAMBI y recuperarla si fuera necesario. Pueden crearse múltiples puntos de restauración. Cuando un nodo de control recibe una actualización de firmware, esta se retransmitirá automáticamente a los demás nodos de la red.

Puede funcionar en diferentes modos (encendido/apagado, regulación 0-100%, control circadiano, blanco dinámico, RGB, RGBW, etc.).

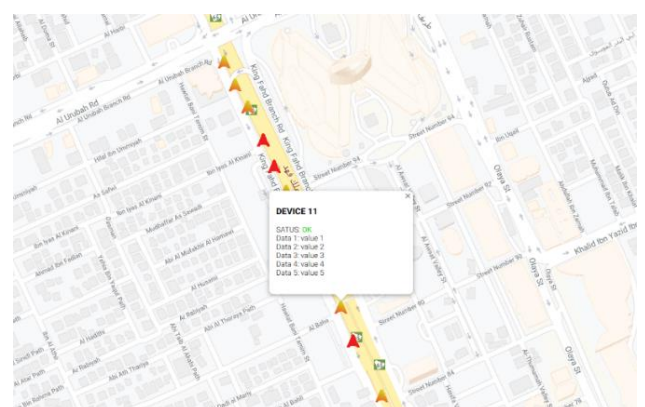
Existen diferentes perfiles disponibles para poder elegir el que se adecue a los requisitos del driver/balasto de la luminaria (consulte la lista de perfiles), se incluyen varios tipos de DALI, 0-10V y Relé. La fuente DALI incorporada puede desactivarse/activarse desde la App.

Es compatible con dispositivos de otros fabricantes que también incorporen el chip CASAMBI y con productos CASAMBI Ready como: luminarias, sensores de presencia y luminosidad, relés, botones, etc.


CAS-UNI-NEMA-5P-010DA-RL-LX incorpora un sensor lumínico que puede configurarse con la App Casambi para encender y apagar escenas lumínicas en función de la luz ambiental existente o para mantener niveles de iluminación constantes (ahorro energético). Algunos perfiles permiten conectar un sensor DALI-2 externo de movimiento/luminosidad que se mostrará como un sensor Casambi en la App.

El relé incorporado conmuta la salida LOUT y normalmente se activa automáticamente cuando el nivel de regulación es mayor de 0. Sin embargo, algunos perfiles permiten su control independiente. La temperatura de cada nodo de control se puede visualizar desde la aplicación Casambi.

CAS-UNI-NEMA-5P-010DA-RL-LX está preparado para IoT. Puede recibir Información de un Driver o balasto D4i (Consumo, horas de funcionamiento, temperatura, averías, etc.), que puede enviarse a la nube Casambi mediante un dispositivo conectado a internet y con la App Casambi habilitada como Gateway. El acceso a estos datos es posible a través de la API Casambi y el protocolo estandarizado JSON.



■ Especificaciones técnicas

CAS-UNI-NEMA-5P-010DA-RL-LX	
Tensión nominal de entrada	110-277Vac
Rango de tensión de entrada	85-305Vac
Frecuencia	47-63Hz
Intensidad de línea	≤ 23mA
Consumo en reposo (standby)	<0,8W@230Vac, Sin consumo en salida DALI/0-10V, LOUT ON
Consumo	<1,25W @230Vac, con 2mA de consumo DALI/ 0-10V, LOUT ON
Señales de control	DALI, 0-10V, según perfil seleccionado.
Tensión de la fuente DALI integrada	16VDC (aislados)
Corriente de la fuente DALI integrada (*)	45mA Nominal. 20mA garantizada. 60mA máxima.
Rango y corriente máxima de señal 0-10V	0,2-10V/8mA source. 0,4-10V/10mA sink. (0,2-10V@0-5mA sink)
Rango de regulación	0-100%
Corriente máxima de salida LOUT	15A carga resistiva / 5A balastos electrónicos o drivers de LED.
Rango del sensor lumínico	20-1500Lx
Interfaz de comunicación RF	Bluetooth 4.0 o 5.0 Low energy (BLE)
Protocolo de comunicación RF	Casambi
Espectro RF	2402-2483 MHz
Red RF	Red mallada de alta disponibilidad con espectro de dispersión basado en saltos continuos de frecuencia.
Potencia máxima de transmisión RF	+7 dBm
Clase inalámbrica	Clase 2
Seguridad de datos	Encriptación AES 128 bit + criptografía de curva elíptica
Actualización de firmware	Inalámbrica OTA (Over the air).
Actualización de hora/fecha	Contador interno automático. Actualizable por App, o Casambi gateway, o mediante dispositivo Timer-Casambi, en caso de fallo de tensión de alimentación en toda la red.
Protecciones	Exceso de temperatura, sobretensiones transitorias y permanentes.
Monitorización de temperatura	Temperatura interna visible en la App Casambi
Temperatura de funcionamiento	-30° a +60°C
Dimensiones	Diámetro 88mm. Altura 63mm
Peso	198gr (caja individual incluida)
Material de la envolvente	PC con tratamiento anti-UV
Clase de aislamiento	Aislamiento reforzado 
IP	66
IK	09
Conector	NEMA 5P (ANSI C136.41)
Normativas	EN 61347-1:2016, EN 61347-2-11:2003, EN 55015:2013, EN61547:2011, EN 61000-3-2, EN 61000-3-3, EN 301489-1, EN 301489-17, UL773, FCC Part 15
Normativas DALI	IEC 62386 part 101, 103, 351. Part 303, 304 (Soporta sensores DALI-2 de movimiento/luminosidad). Part 251-253 (soporta datos de luminaria, energía y diagnosis)
Directivas	(LVD) 2014/35/UE, (EMC) 2014/30/UE, (RED) 2014/53/UE, (RoHS) 2011/65/UE, (REACH) 1907/2006.

(*) Cuando la fuente DALI integrada de 60mA max está activada, la corriente máxima suministrada por otros componentes en el bus DALI no podrá exceder de 190mA. El nodo puede generar la corriente DALI nominal, pero está certificado DALI para las corrientes garantizada y máxima indicadas.

■ Perfiles (fixtures) estándar

PERFIL	DESCRIPCIÓN
010 Linear	Señal 0-10V. Curva lineal de regulación. LOUT se activa cuando la regulación es >0
010 Linear + iRelay	Señal 0-10V y Relé. Curva lineal de regulación. Interruptor independiente para el control del relé interno que conmuta la salida LOUT (hacer pulsación larga sobre el icono en la App para que se muestre).
RELAY	Relé. Interruptor para el control del relé interno que conmuta la salida LOUT.
DALI Lin* BC (No LX sensor)	DALI Broadcast. Curva lineal de regulación. Perfil de fábrica por defecto. LOUT se activa cuando la regulación es >0. Sin sensor lumínico.
DALI Lin* Broadcast	DALI Broadcast. Curva lineal de regulación. LOUT se activa cuando la regulación es >0
DALI Lin* BC + iRelay	DALI Broadcast + Relé. Curva lineal de regulación. Interruptor independiente para el control del relé interno que conmuta la salida LOUT (hacer pulsación larga sobre el icono en la App para que se muestre).
DALI Lin* BC +Ext. Sensors	DALI Broadcast. Curva lineal de regulación. Un sensor de movimiento y lumínico DALI-2 externo compatible conectado al bus DALI aparecerá como un sensor Casambi en la App. El sensor lumínico integrado en el nodo está desactivado. LOUT se activa cuando la regulación es >0.
DALI Lin* BC +Ext. Presence	DALI Broadcast. Curva lineal de regulación. Un sensor de movimiento DALI-2 externo compatible conectado al bus DALI aparecerá como un sensor Casambi en la App. LOUT se activa cuando la regulación es >0.
DALI Log BC +Ext. Presence	DALI Broadcast. Curva logarítmica de regulación. Un sensor de movimiento DALI-2 externo compatible conectado al bus DALI aparecerá como un sensor Casambi en la App. LOUT se activa cuando la regulación es >0.
DALI Lin* (4xGroup)	DALI Broadcast 4xGroup. Curva lineal de regulación. LOUT se activa cuando la regulación es >0. Controla grupos DALI G0-G3.
DALI Lin* DT6 TW Warm-Cool SA	DALI DT6 Blanco dinámico. Curva lineal de regulación. LOUT se activa cuando la regulación es >0. Control de tono "Warm-Cool" (no indica valores de CCT). Usa Direcciones A0, A1. Direccionamiento DALI automático.
DALI Lin* DT6 TW 3-5K SA	DALI DT6 Blanco dinámico. 3000K-5000K. Curva lineal de regulación. LOUT se activa cuando la regulación es >0. Direccionamiento DALI automático.
DALI Lin* DT6 RGB SA	DALI DT6 RGB. Curva lineal de regulación. Usa direcciones A0-A2. Direccionamiento DALI automático. LOUT se activa cuando la regulación es >0.
DALI Lin* DT6 RGB/W SA	DALI DT6 RGB/W. Curva lineal de regulación. Barra de control de proporción Blanco/Color. Usa direcciones A0-A3. Direccionamiento DALI automático. LOUT se activa cuando la regulación es >0.
DALI Lin* DT6 2xDIM SA	DALI DT6 2xDimmers. Curva lineal de regulación. LOUT se activa cuando la regulación es >0. Direccionamiento automático. El control desde el icono sobrescribe los ajustes de regulación de los canales individuales. Utiliza las direcciones A0, A1.
DALI Lin* DT6 2xDIM SA +Ext.Presence	DALI DT6 2xDimmers. Curva lineal de regulación. LOUT se activa cuando la regulación es >0. Direccionamiento automático. El control desde el icono sobrescribe los ajustes de regulación de los canales individuales. Para uso con sensor externo DALI-2 de movimiento. Utiliza las direcciones A0, A1.
DALI Lin* DT6 3xDIM SA	DALI 3xDimmers. Short Addresses. Curva lineal de regulación. LOUT se activa cuando la regulación es >0. Direccionamiento automático. El control desde el icono sobrescribe los ajustes de regulación de los canales individuales. Utiliza las direcciones A0-A2.
DALI Lin* DT6 4xDIM SA	DALI 4xDimmers. Short Addresses. Curva lineal de regulación. LOUT se activa cuando la regulación es >0. Direccionamiento automático. El control desde el icono sobrescribe los ajustes de regulación de los canales individuales. Utiliza las direcciones A0-A3.
DALI Lin* DT6 5xDIM SA	DALI 5xDimmers. Short Addresses. Curva lineal de regulación. LOUT se activa cuando la regulación es >0. Direccionamiento automático. El control desde el icono sobrescribe los ajustes de regulación de los canales individuales. Utiliza las direcciones A0-A4.
DALI Lin* DT6 6xDIM SA	DALI 6xDimmers. Short Addresses. Curva lineal de regulación. LOUT se activa cuando la regulación es >0. Direccionamiento automático. El control desde el icono sobrescribe los ajustes de regulación de los canales individuales. Utiliza las direcciones A0-A5.
DALI Lin* DT6 7xDIM SA	DALI 7xDimmers. Short Addresses. Curva lineal de regulación. LOUT se activa cuando la regulación es >0. Direccionamiento automático. El control desde el icono sobrescribe los ajustes de regulación de los canales individuales. Utiliza las direcciones A0-A6.
DALI Lin* DT6 8xDIM SA	DALI 8xDimmers. Short Addresses. Curva lineal de regulación. LOUT se activa cuando la regulación es >0. Direccionamiento automático. El control desde el icono sobrescribe los ajustes de regulación de los canales individuales. Utiliza las direcciones A0-A7.
DALI Lin* DT8 TW 3-5K BC	DALI-2 DT8 Blanco dinámico. 3000K-5000K. Broadcast. Curva lineal de regulación. LOUT se activa cuando la regulación es >0.

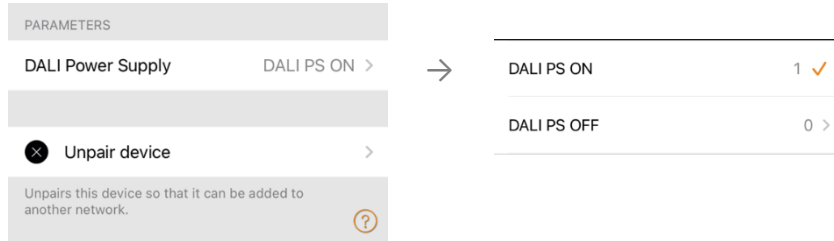
DALI Lin* DT8 RGB/W BC	DALI-2 DT8 RGB/W Broadcast. Curva lineal de regulación. tLOUT se activa cuando la regulación es >0.
DALI Lin DT8 XY/W BC	DALI-2 DT8 XY/W Broadcast. Curva lineal de regulación. Control de color mediante coordenadas X, Y. LOUT se activa cuando la regulación es >0.

Otros perfiles disponibles bajo demanda.

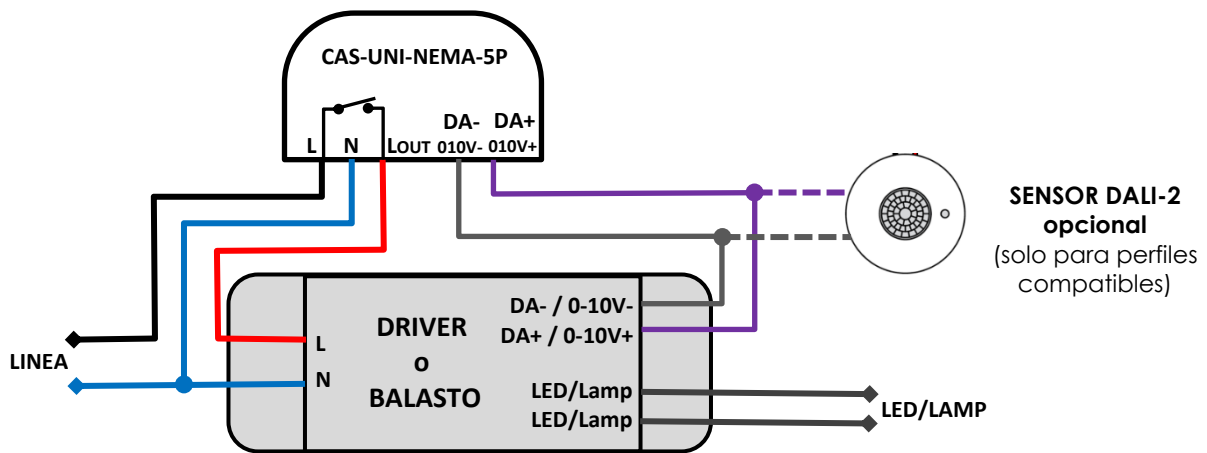
La lista de perfiles actualizada puede consultarse en la web del producto (ver ADJUNTOS): [Enlace a web](#)

Los perfiles DALI tienen la fuente DALI incorporada activada por defecto.

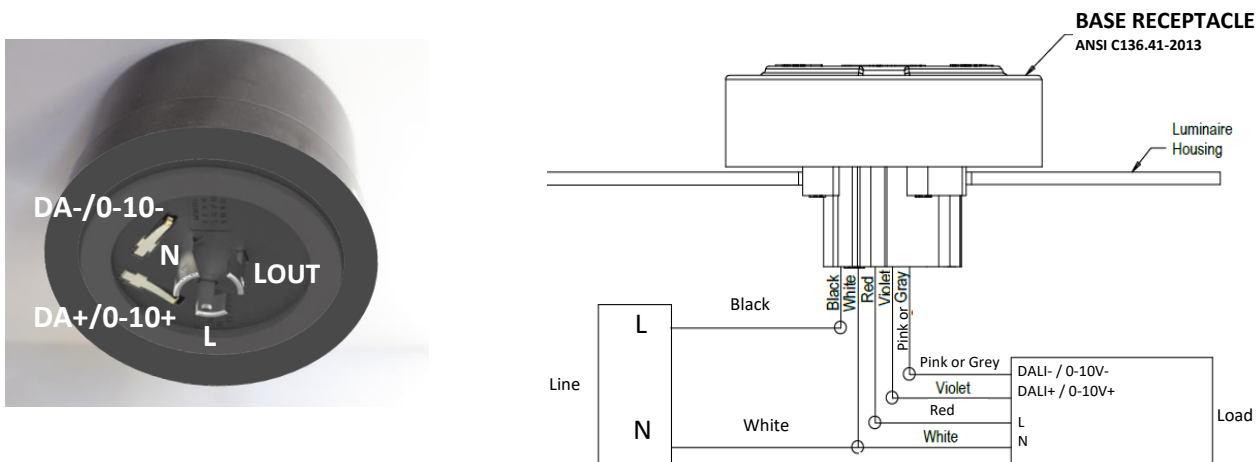
Es posible desactivarla accediendo a los ajustes de PARAMETERS de la luminaria mediante la App:



■ Esquema de conexionado



Nota: El relé interno es normalmente cerrado (NC). Cuando el nodo está sin alimentación, LOUT está conectado a L.



OLFER y CASAMBI son marcas comerciales registradas. Nos reservamos el derecho a realizar cualquier cambio sin previo aviso en este documento, no siendo responsables de los daños y perjuicios que esto pudiera ocasionar. Esta información refleja la funcionalidad de los equipos fabricados actualmente. Debido a las mejoras continuas en el firmware, software o hardware es posible que los equipos fabricados anteriormente no dispongan de todas las funcionalidades indicadas en esta ficha técnica.