

CAS-UNI-NEMA-5P-010DA-RL-LX

Instructions manual *Manual de Instrucciones*

Read this manual before installation.
Keep this manual for future reference.

*Lea este manual antes de la instalación.
Guarde este manual para futuras consultas.*

WARNING: Risk of electrical shock, personal injury or death.

This device may only be installed and put into operation by qualified personnel.

Check the information of the device to be controlled to see if it is compatible.

This device is designed for use in lighting and industrial control.

Do not use this device in equipment where malfunction may cause severe personal injury or threaten human life.

Turn power off before installing the device.

Respect national and applicable installation regulations.

If damage or malfunction should occur during operation, immediately turn power off and send device to the factory for inspection. Do not open, modify or repair the device. The device does not contain serviceable parts.

ADVERTENCIA: *Riesgo de descarga eléctrica, lesiones personales o muerte.*

Este dispositivo solo puede ser instalado y puesto en funcionamiento por personal cualificado.

Verifique la información del dispositivo a controlar para ver si es compatible.

Este dispositivo está diseñado para su uso en iluminación y control industrial.

No use este dispositivo en un equipo donde el mal funcionamiento puede causar lesiones personales graves o pueda poner en riesgo la vida humana.

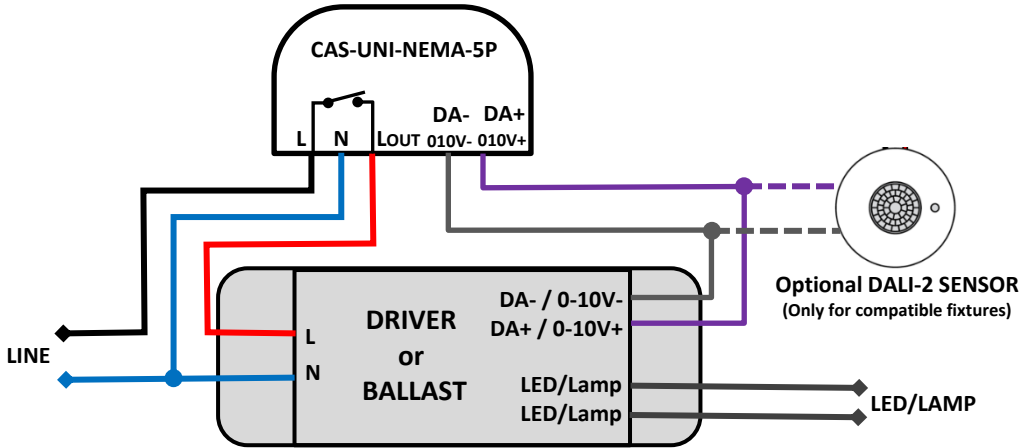
Apague la alimentación antes de instalar el dispositivo.

Respete las normativas nacionales de instalación.

Si se produce un daño o un mal funcionamiento durante la operación, apague inmediatamente y envíe el dispositivo a la fábrica para su inspección.

No abra, modifique ni repare el dispositivo. El dispositivo no contiene piezas reparables.

Wiring diagrams
Esquemas de conexión

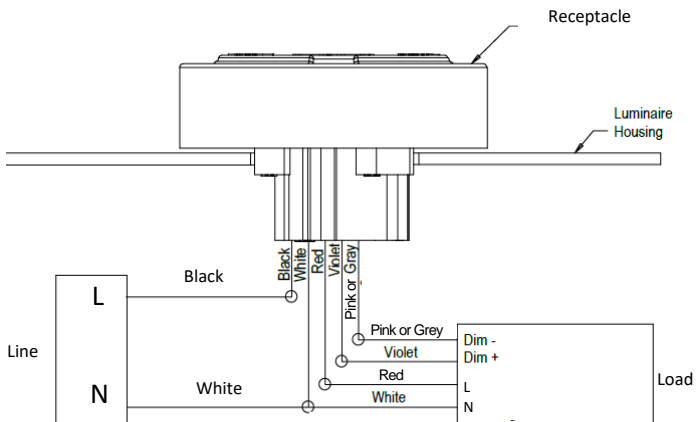


The internal relay is normally closed (NC). When the controller is unpowered, LOU_T is connected to L (line live input).

El relé interno es de tipo normalmente cerrado. Cuando el controlador esta sin alimentación, LOU_T está conectado a L (Fase de entrada).


Check that wiring of the base socket matches ANSI C136.41-2013 and the control node wiring diagram.

Verifique que el cableado del zócalo de montaje coincide con el estándar ANSI C136.41-2013 y con el esquema de conexión del equipo.



Technical data

Datos técnicos

Nominal line voltage	110-277Vac
Input voltage range	85-305Vac
Input current	≤ 23mA
Frequency	47-63Hz
Power consumption standby	<0,8W@230Vac (Unconnected DALI/0-10V output, LOU _T switched on)
Power consumption communicating	<1,25W @230Vac (One DALI device connected or 2mA 0-10V)
Output control interface	DALI (active or passive) / 0-10V, according to profile type.
Integrated DALI BUS voltage source	16VDC (isolated from mains)
DALI output current (*)	45mA Nominal. 20mA Guaranteed DALI current. 60mA max DALI current
0-10V voltage range/max current	0,2-10V/8mA source. 0,4-10V/10mA sink. (0,2-10V@0-5mA sink)
Dimming range	0-100%
LOU _T max. current	10A with resistive load / 5A with Electronic ballasts or LED drivers
Light sensor range	20-1500Lx
RF communication interface	Bluetooth 4.0 or 5.0 Low energy (BLE)
RF communication protocol	Casambi
RF spectrum	2402–2483 MHz
RF network	Self-healing, frequency-hopping, spread spectrum mesh technology
Maximum transmission power	+7 dBm
Wireless class	Class 2
Data security	AES128 bit encryption + elliptical cryptography
Firmware update	OTA (Over the air)
Time/date update	Internal counter. Updatable from APP or by use of external timer after power disconnection or through Casambi gateway
Protections	Line permanent overvoltage, line surge overvoltage, over temperature
Temperature monitoring	Internal temperature is displayed in Casambi App
Operating temperature range	-30° to +60°C
Dimensions	Diameter 88mm. Height 63mm
Weight	198gr. (Carton box included)
Enclosure material	PC with anti-UV treatment
Enclosure isolation type	Class II Reinforced isolation 
IP	66
IK	09
Base connector	NEMA 5P (ANSI C136.41)
Standards	EN 61347-1:2016, EN 61347-2-11:2003, EN 55015:2013, EN 61547:2011, EN 61000-3-2, EN 61000-3-3, EN 301489-1, EN 301489-17, UL773, FCC Part 15
DALI standards	IEC 62386 part 101, 103, 351. Part 303, 304 (supports DALI-2 Light and motion Sensors. Part 251-253 (luminaire, energy and diagnosis data)
Directives	(LVD) 2014/35/UE, (EMC) 2014/30/UE, (RED) 2014/53/UE, (RoHS) 2011/65/UE, (REACH) 1907/2006.

(*) If the integrated DALI Bus Power Supply of 60mA max is enabled, the maximum bus power supply current provided by other components in the luminaire shall be at most 190mA.

Si la fuente de alimentación de bus DALI integrada de 60 mA máx. está habilitada, la corriente de alimentación de bus máxima proporcionada por otros componentes de la luminaria podrá ser de hasta 190mA como máximo.

Installation instructions

Instrucciones de instalación

Disconnect the supply voltage before installing CAS-UNI-NEMA nodes. Install the CAS-UNI-NEMA node upright on the socket to prevent water from entering between node and socket. The use of the supplied foam gasket is mandatory.

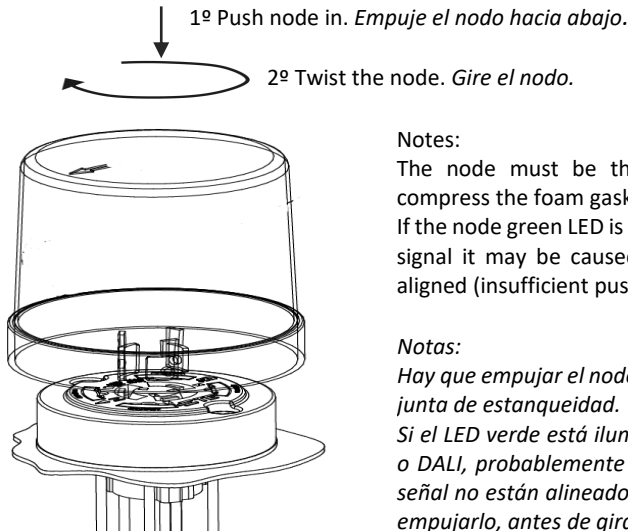
Insert the node into the socket. Note that the largest contact (Neutral) has to be aligned with the largest slot of the socket.

Push it in thoroughly until the foam gasket is compressed and while keeping downward pressure on it, turn it clockwise to fix it.

Desconecte la tensión de alimentación antes de instalar los nodos CAS-UNI-NEMA. Instale el nodo CAS-UNI-NEMA en posición vertical sobre el zócalo para evitar la entrada de agua entre nodo y zócalo. El uso de la junta de estanqueidad suministrada es obligatorio.

Inserte el nodo en el zócalo. El contacto de mayor tamaño (Neutro) debe estar alineado con la ranura mas grande del zócalo.

Presione el nodo hacia el zócalo con fuerza hasta que la junta de estanqueidad se comprima y manténgalo presionado mientras lo gira en el sentido de las agujas del reloj para fijarlo.



Metal structures, walls and photovoltaic panels produce shielding of radio frequency communications.

Try to locate the nodes so that there are no obstacles between them.

Lighting installations must incorporate protective devices against atmospheric discharges.

When the node is installed and powered, it can be configured and paired to a net using Casambi App. Unpaired nodes will appear in nearby devices list of Casambi App.

Select the most suitable profile for the application before pairing the node to a net. The updated available profile list is available at the [product webpage](#).

Las estructuras metálicas, los muros y los paneles fotovoltaicos hacen de apantallamiento para las comunicaciones por radio frecuencia.

Procure ubicar los nodos de forma que no haya obstáculos entre ellos.

Las instalaciones de alumbrado deben incorporar dispositivos de protección contra las descargas atmosféricas.

Una vez instalado y alimentado, el nodo se puede configurar y vincular a una red utilizando la aplicación Casambi. Los nodos no vinculados aparecen en la lista de dispositivos cercanos de la aplicación Casambi.

Seleccione el perfil más adecuado para la aplicación antes de vincular el nodo a una red. La lista de perfiles actualizadas está disponible en la [página web del producto](#).

If several units are placed in an installation, it is advisable to orientate the arrow on their covers to the north to obtain a more uniform operation of the built-in light sensors.

Si se usan varios equipos en una instalación, es recomendable orientar la flecha de sus tapas hacia el norte para obtener un funcionamiento mas uniforme de los sensores lumínicos incorporados.

ELECTRONICA OLFER, S.L.

Av. Industria, 6-8. P.A.E. NEISA Avance I. 28108 Alcobendas SPAIN.

We reserve the right to make any changes without notice in the information reflected herein, not being liable for any harm that this may cause.

Nos reservamos el derecho a realizar cualquier cambio sin previo aviso en este documento, no siendo responsables de los daños y perjuicios que esto pudiera ocasionar.