

Instructions manual

Manual de Instrucciones

Read this manual before installation.
This manual must be read together with the device datasheet
Keep this manual for future reference.

Lea este manual antes de la instalación.
Este manual debe leerse conjuntamente con la ficha técnica del equipo
Guarde este manual para futuras consultas.

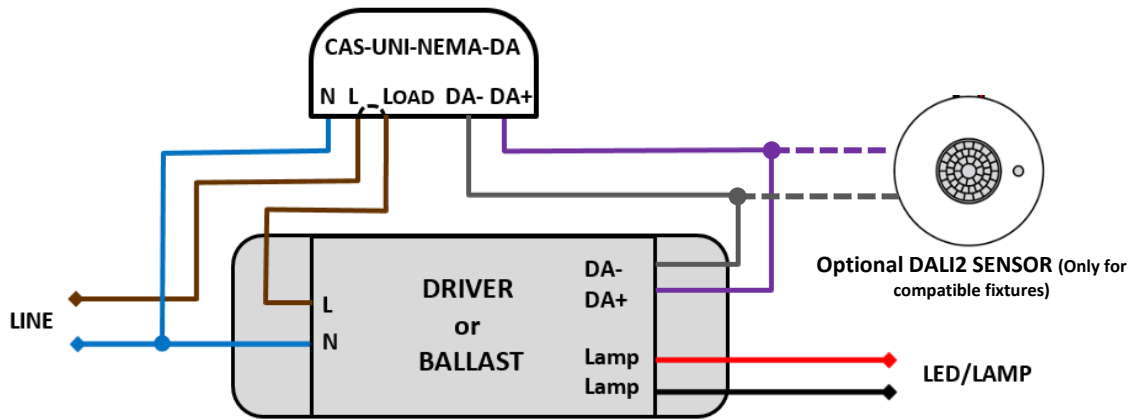
WARNING

Risk of electrical shock, personal injury or death.
This device may only be installed and put into operation by qualified personnel.
Check the information of the device to be controlled to see if it is compatible.
This device is designed for use in lighting and industrial control.
Do not use this device in equipment where malfunction may cause severe personal injury or threaten human life.
Turn power off before installing the device.
Respect national and applicable installation regulations.
If damage or malfunction should occur during operation, immediately turn power off and send device to the factory for inspection. Do not open, modify or repair the device. The device does not contain serviceable parts.

ADVERTENCIA

Riesgo de descarga eléctrica, lesiones personales o muerte.
Este dispositivo solo puede ser instalado y puesto en funcionamiento por personal cualificado.
Verifique la información del dispositivo a controlar para ver si es compatible.
Este dispositivo está diseñado para su uso en iluminación y control industrial.
No use este dispositivo en un equipo donde el mal funcionamiento puede causar lesiones personales graves o pueda poner en riesgo la vida humana.
Apague la alimentación antes de instalar el dispositivo.
Respete las normativas nacionales de instalación.
Si se produce un daño o un mal funcionamiento durante la operación, apague inmediatamente y envíe el dispositivo a la fábrica para su inspección.
No abra, modifique ni repare el dispositivo. El dispositivo no contiene piezas reparables.

Wiring diagrams Esquemas de conexión

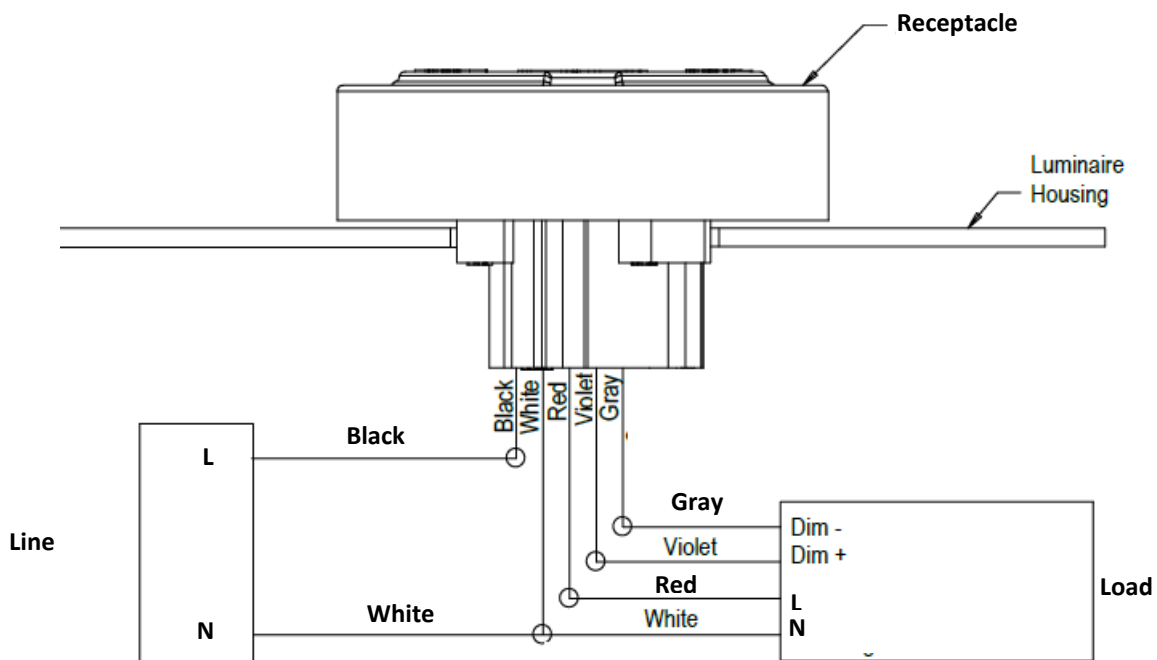


Load live output is internally connected to line live input.

La fase de salida hacia la carga está conectada internamente a la fase de entrada de línea.

Check that wiring of the base socket matches ANSI C136.41-2013 and the control node wiring diagram.

Verifique que el cableado del zócalo de montaje coincide con el estándar ANSI C136.41-2013 y con el esquema de conexión del equipo.



Installation instructions

Instrucciones de instalación

Disconnect the supply voltage before installing CAS-UNI-NEMA nodes. Install the CAS-UNI-NEMA node upright on the socket to prevent water from entering between node and socket. The use of the supplied foam gasket is mandatory.

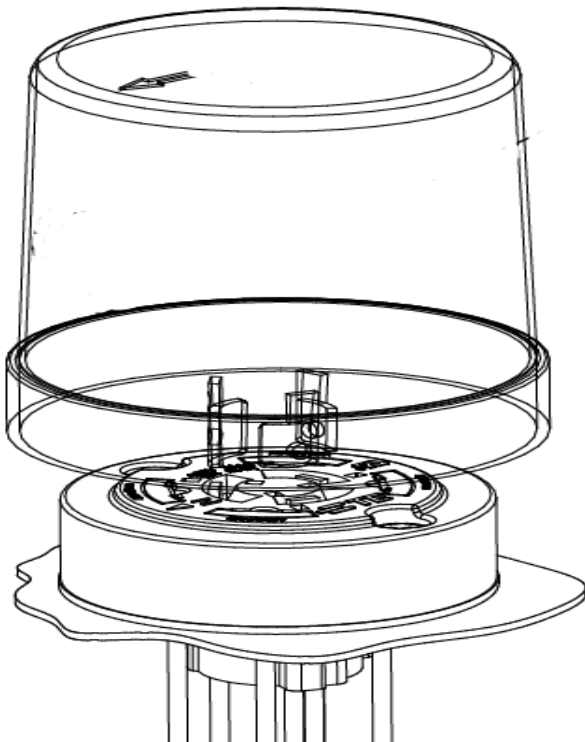
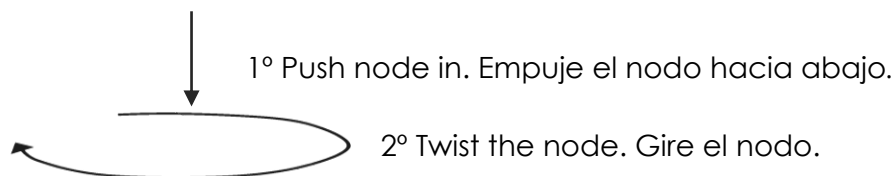
Insert the node into the socket. Note that the largest contact (Neutral) has to be aligned with the largest slot of the socket.

Push it in thoroughly until the foam gasket is compressed and while keeping downward pressure on it, turn it clockwise to fix it.

Desconecte la tensión de alimentación antes de instalar los nodos CAS-UNI-NEMA. Instale el nodo CAS-UNI-NEMA en posición vertical sobre el zócalo para evitar la entrada de agua entre nodo y zócalo. El uso de la junta de estanqueidad suministrada es obligatorio.

Inserte el nodo en el zócalo. El contacto de mayor tamaño (Neutro) debe estar alineado con la ranura más grande del zócalo.

Presione el nodo hacia el zócalo con fuerza hasta que la junta de estanqueidad se comprima y manténgalo presionado mientras lo gira en el sentido de las agujas del reloj para fijarlo.



Notes:

The node must be thoroughly pushed in order to compress the foam gasket.

If the node green LED is on but there is no DALI signal it may be caused by signal contacts not being aligned (insufficient pushing-in prior to twisting).

Notas:

Hay que empujar el nodo en el zócalo hasta comprimir la junta de estanqueidad.

Si el LED verde está iluminado, pero no hay señal DALI, probablemente se deba a que los contactos de señal no están alineados (hay que ejercer mas fuerza al empujarlo, antes de girarlo).

Metal structures, walls and photovoltaic panels produce shielding of radio frequency communications.

Try to locate the nodes so that there are no obstacles between them.

Lighting installations must incorporate protective devices against atmospheric discharges.

When the node is installed and powered, it can be configured and paired to a net using Casambi App. Unpaired nodes will appear in nearby devices list of Casambi App.

Select the most suitable profile for the application before pairing the node to a net.

Las estructuras metálicas, los muros y los paneles fotovoltaicos hacen de apantallamiento para las comunicaciones por radio frecuencia.

Procure ubicar los nodos de forma que no haya obstáculos entre ellos.

Las instalaciones de alumbrado deben incorporar dispositivos de protección contra las descargas atmosféricas.

Una vez instalado y alimentado, el nodo se puede configurar y vincular a una red utilizando la aplicación Casambi. Los nodos no vinculados aparecen en la lista de dispositivos cercanos de la aplicación Casambi.

Seleccione el perfil más adecuado para la aplicación antes de vincular el nodo a una red.

ELECTRONICA OLFER, S.L.
Av. Industria, 6-8. P.A.E. NEISA Avance I. 28108 Alcobendas SPAIN.

The information presented in this document may change without notice.
La información presentada en este documento puede cambiar sin previo aviso.

OLFER and CASAMBI are registered trademarks. We reserve the right to make any changes without notice in the information reflected herein, not being liable for any harm that this may cause. This information is relative to the current product version. Due to firmware, software or hardware improvements, it is possible that previous product versions can lack some of the features indicated in this document.

OLFER y CASAMBI son marcas comerciales registradas. Nos reservamos el derecho a realizar cualquier cambio sin previo aviso en este documento, no siendo responsables de los daños y perjuicios que esto pudiera ocasionar. Esta información refleja la funcionalidad de los equipos fabricados actualmente. Debido a las mejoras continuas en el firmware, software o hardware es posible que los equipos fabricados anteriormente no dispongan de todas las funcionalidades indicadas en esta ficha técnica.