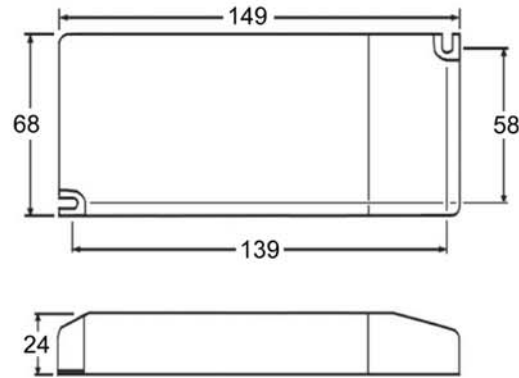


OLFER

The Power Supply Company

CBU-D-20W-DS



CASAMBI READY CE

SELV

Technische Daten *Technical data*

| | | | | | |
|--|--------------|-----------|-----------|---------|-----------|
| Artikelnummer <i>Part no</i> | 841220 | | | | |
| Typ <i>Type</i> | CBU-D-20W-DS | | | | |
| Eingangsspannung <i>Input voltage</i> | 220..240 Vac | | | | |
| Frequenz <i>Frequency</i> | 50..60 Hz | | | | |
| Betriebsart <i>Operation mode</i> | 350 mA | 500 mA | 700 mA | 12 V | 24 V |
| Nenn-Ausgangsstrom <i>Nominal output current</i> | 350 mA | 500 mA | 700 mA | - | |
| Nenn-Ausgangsspannung <i>Nominal output voltage</i> | - | - | - | 12 V | 24 V |
| Ausgangsleistung <i>Output power</i> | 1,8..15 W | 2,5..22 W | 3,5..25 W | 1..10 W | 3,1..20 W |
| Arbeitsausgangsspannung <i>Operating output voltage</i> | 5..43 Vdc | 5..43 Vdc | 5..36 Vdc | 12 Vdc | 24 Vdc |
| Max. Ausgangsspannung <i>Max. output voltage</i> | 49 Vdc | | | | |
| Leistungsfaktor λ <i>Power factor λ</i> | 0,9 | | | | |
| Umgebungstemperatur (ta) <i>Ambient temperature (ta)</i> | -20..+50 °C | | | | |
| Max. Bemessungstemperatur (tc) <i>Rated max. temperature (tc)</i> | 75 °C | | | | |
| PWM-Frequenz <i>PWM Frequency</i> | 250 Hz | | | | |
| Kurzschlusschutz <i>Short circuit protection</i> | ✓ | | | | |
| Abmessungen <i>Dimensions</i> | 149x68x24 mm | | | | |

- Unabhängiges LED-Netzgerät mit mehreren Betriebsarten
- Regelbar durch Smartdevice (iOS, Android) via Bluetooth
- Nicht im Sekundärstromkreis schalten
- Kostenlose App von Casambi (Apple / Android):
 - Regeln der Helligkeit
 - Konfigurieren von Leuchten und Netzwerken
 - Erstellen von Szenen und Animationen
 - Foto der Leuchte im Raum wird zur Schaltfläche
 - Neue Geräte werden automatisch erkannt
- Gateway wird nicht benötigt
- Integrierte Antennen
- Auch steuerbar über Netzschalter oder Wandschalter RWBT Xpress und RW...EBT
- Apple Watch kompatibel
- Den Link zur App und Anschlusschemen finden Sie bei uns auf der Internetseite
- Stromkonstant: LEDs in Reihe anschließen
- Spannungskonstant: LEDs parallel anschließen
- Lastleitung max. 0,5m
- Passender Slave: 800579, max. 9 Stk

- LED Power supply with constant current output
- With screw terminals
- Do not insert switches into the secondary circuit!
- Free App from Casambi (Apple / Android):
 - lighting control
 - configuration of luminaires and networks
 - creation of scenes and animations
 - photo of luminaires in the room turns to push button
 - automatic detection of new devices
- A Gateway is not necessary
- Integrated antennas
- Also controllable via mains switch or wall switch RWBT Xpress and RW...EBT
- Apple Watch compatible
- The link to the app and Installationguides you will find on our Website
- Constant current mode: Only connect LEDs in series
- Constant voltage mode: Only connect LEDs in parallel
- Load cable max. 0,5m
- Slave: 800579
max. 9 pce

OLFER

The Power Supply Company