




















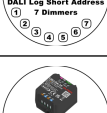
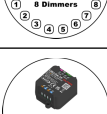
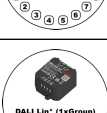
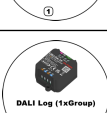

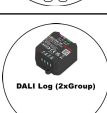
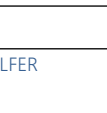









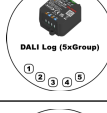

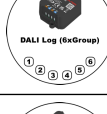







Existen más de 85 Perfiles Casambi disponibles para el CBU-DA-1P. Dependiendo del perfil utilizado, el CBU-DA-1P debe conectarse a los dispositivos DALI de una forma concreta. Los esquemas de conexionado para cada perfil se muestran en este documento.

Tipo	Perfil			Descripción	Esquema de conexionado
	ID del perfil	Modelo / Nombre	Icono		
DALI	33477**	<b>DALI Lin* Broadcast</b>		DALI Broadcast. Curva de regulación lineal. Perfil predeterminado de fábrica.	1
	33478	<b>DALI Log Broadcast</b>		DALI Broadcast. Curva de regulación logarítmica.	1
	33479	<b>DALI Lin* BC + Ext. Presence</b>		DALI Broadcast. Curva de regulación lineal. Un sensor de presencia DALI-2 conectado al bus DALI aparecerá como un sensor Casambi en la App.	2
	34854	<b>DALI Log BC + Ext. Presence</b>		DALI Broadcast. Curva de regulación logarítmica. Un sensor de presencia DALI-2 conectado al bus DALI aparecerá como un sensor Casambi en la App.	2
	33480	<b>DALI Lin* BC + Ext. Light</b>		DALI Broadcast. Curva de regulación lineal. Un sensor de luminosidad DALI-2 conectado al bus DALI aparecerá como un sensor Casambi en la App.	2
	34855	<b>DALI Log BC + Ext. Light</b>		DALI Broadcast. Curva de regulación logarítmica. Un sensor de presencia DALI-2 conectado al bus DALI aparecerá como un sensor Casambi en la App.	2
	33481	<b>DALI Lin* BC + Ext. Sensors</b>		DALI Broadcast. Curva de regulación lineal. Un sensor de presencia y luminosidad DALI-2 conectado al bus DALI aparecerá como un sensor Casambi en la App.	2
	34856	<b>DALI Log BC + Ext. Sensors</b>		DALI Broadcast. Curva de regulación logarítmica. Un sensor de presencia y luminosidad DALI-2 conectado al bus DALI aparecerá como un sensor Casambi en la App.	2
	33482	<b>DALI Lin* 1xDIM SA</b>		DALI DT6 1xDimmer. Curva de regulación lineal. Direccionamiento DALI automático.	3
	34857	<b>DALI Log 1xDIM SA</b>		DALI DT6 1xDimmer. Curva de regulación logarítmica. Direccionamiento DALI automático.	3
	33483	<b>DALI Lin* 2xDIM SA</b>		DALI DT6 2xDimmers. Curva de regulación lineal. Los niveles de los sliders individuales se sobrescriben cuando regulamos desde el icono de la App. Direccionamiento DALI automático.	4
	34859	<b>DALI Log 2xDIM SA</b>		DALI DT6 2xDimmers. Curva de regulación logarítmica. Los niveles de los sliders individuales se sobrescriben cuando regulamos desde el icono de la App. Direccionamiento DALI automático.	4
	33484	<b>DALI Lin* 3xDIM SA</b>		DALI DT6 3xDimmers. Curva de regulación lineal. Los niveles de los sliders individuales se sobrescriben cuando regulamos desde el icono de la App. Direccionamiento DALI automático.	5



34860	<b>DALI Log 3xDIM SA</b>		DALI DT6 3xDimmers. Curva de regulación logarítmica. Los niveles de los sliders individuales se sobrescriben cuando regulamos desde el icono de la App. Direccionamiento DALI automático.	5
33485	<b>DALI Lin* 4xDIM SA</b>		DALI DT6 4xDimmers. Curva de regulación lineal. Los niveles de los sliders individuales se sobrescriben cuando regulamos desde el icono de la App. Direccionamiento DALI automático.	6
34861	<b>DALI Log 4xDIM SA</b>		DALI DT6 4xDimmers. Curva de regulación logarítmica. Los niveles de los sliders individuales se sobrescriben cuando regulamos desde el icono de la App. Direccionamiento DALI automático.	6
33486	<b>DALI Lin* 5xDIM SA</b>		DALI DT6 5xDimmers. Curva de regulación lineal. Los niveles de los sliders individuales se sobrescriben cuando regulamos desde el icono de la App. Direccionamiento DALI automático.	7
34862	<b>DALI Log 5xDIM SA</b>		DALI DT6 5xDimmers. Curva de regulación logarítmica. Los niveles de los sliders individuales se sobrescriben cuando regulamos desde el icono de la App. Direccionamiento DALI automático.	7
33487	<b>DALI Lin* 6xDIM SA</b>		DALI DT6 6xDimmers. Curva de regulación lineal. Los niveles de los sliders individuales se sobrescriben cuando regulamos desde el icono de la App. Direccionamiento DALI automático.	8
34863	<b>DALI Log 6xDIM SA</b>		DALI DT6 6xDimmers. Curva de regulación logarítmica. Los niveles de los sliders individuales se sobrescriben cuando regulamos desde el icono de la App. Direccionamiento DALI automático.	8
33488	<b>DALI Lin* 7xDIM SA</b>		DALI DT6 7xDimmers. Curva de regulación lineal. Los niveles de los sliders individuales se sobrescriben cuando regulamos desde el icono de la App. Direccionamiento DALI automático.	9
34864	<b>DALI Log 7xDIM SA</b>		DALI DT6 7xDimmers. Curva de regulación logarítmica. Los niveles de los sliders individuales se sobrescriben cuando regulamos desde el icono de la App. Direccionamiento DALI automático.	9
33489	<b>DALI Lin* 8xDIM SA</b>		DALI DT6 8xDimmers. Curva de regulación lineal. Los niveles de los sliders individuales se sobrescriben cuando regulamos desde el icono de la App. Direccionamiento DALI automático.	10
34865	<b>DALI Log 8xDIM SA</b>		DALI DT6 8xDimmers. Curva de regulación logarítmica. Los niveles de los sliders individuales se sobrescriben cuando regulamos desde el icono de la App. Direccionamiento DALI automático.	10
33490	<b>DALI Lin* (1xGroup)</b>		DALI 1xGroup. Curva de regulación lineal. Controla grupos DALI.	11
34866	<b>DALI Log (1xGroup)</b>		DALI 1xGroup. Curva de regulación logarítmica. Controla grupos DALI.	11
33491	<b>DALI Lin* (2xGroup)</b>		DALI 2xGroup. Curva de regulación lineal. Los niveles de los sliders individuales se sobrescriben cuando regulamos desde el icono de la App. Controla grupos DALI.	11
34867	<b>DALI Log (2xGroup)</b>		DALI 2xGroup. Curva de regulación logarítmica. Los niveles de los sliders individuales se sobrescriben cuando regulamos desde el icono de la App. Controla grupos DALI.	11



33492	<b>DALI Lin* (3xGroup)</b>		DALI 3xGroup. Curva de regulación lineal. Los niveles de los sliders individuales se sobrescriben cuando regulamos desde el icono de la App. Controla grupos DALI.	11
34868	<b>DALI Log (3xGroup)</b>		DALI 3xGroup. Curva de regulación logarítmica. Los niveles de los sliders individuales se sobrescriben cuando regulamos desde el icono de la App. Controla grupos DALI.	11
33493	<b>DALI Lin* (4xGroup)</b>		DALI 4xGroup. Curva de regulación lineal. Los niveles de los sliders individuales se sobrescriben cuando regulamos desde el icono de la App. Controla grupos DALI.	11
34869	<b>DALI Log (4xGroup)</b>		DALI 4xGroup. Curva de regulación logarítmica. Los niveles de los sliders individuales se sobrescriben cuando regulamos desde el icono de la App. Controla grupos DALI.	11
33494	<b>DALI Lin* (5xGroup)</b>		DALI 5xGroup. Curva de regulación lineal. Los niveles de los sliders individuales se sobrescriben cuando regulamos desde el icono de la App. Controla grupos DALI.	11
34870	<b>DALI Log (5xGroup)</b>		DALI 5xGroup. Curva de regulación logarítmica. Los niveles de los sliders individuales se sobrescriben cuando regulamos desde el icono de la App. Controla grupos DALI.	11
33495	<b>DALI Lin* (6xGroup)</b>		DALI 6xGroup. Curva de regulación lineal. Los niveles de los sliders individuales se sobrescriben cuando regulamos desde el icono de la App. Controla grupos DALI.	11
34871	<b>DALI Log (6xGroup)</b>		DALI 6xGroup. Curva de regulación logarítmica. Los niveles de los sliders individuales se sobrescriben cuando regulamos desde el icono de la App. Controla grupos DALI.	11
33496	<b>DALI Lin* (7xGroup)</b>		DALI 7xGroup. Curva de regulación lineal. Los niveles de los sliders individuales se sobrescriben cuando regulamos desde el icono de la App. Controla grupos DALI.	11
34872	<b>DALI Log (7xGroup)</b>		DALI 7xGroup. Curva de regulación logarítmica. Los niveles de los sliders individuales se sobrescriben cuando regulamos desde el icono de la App. Controla grupos DALI.	11
33497	<b>DALI Lin* (8xGroup)</b>		DALI 8xGroup. Curva de regulación lineal. Los niveles de los sliders individuales se sobrescriben cuando regulamos desde el icono de la App. Controla grupos DALI.	11
34873	<b>DALI Log (8xGroup)</b>		DALI 8xGroup. Curva de regulación logarítmica. Los niveles de los sliders individuales se sobrescriben cuando regulamos desde el icono de la App. Controla grupos DALI.	11
33498	<b>DALI Lin* DT6 TW Warm-Cool SA</b>		DALI DT6 Tunable white. Slider genérico Cálido / Frío (sin valores CCT). Curva de regulación lineal. Direccionamiento DALI automático. Cálido: dirección A0 Frío: dirección A1	12
34874	<b>DALI Log DT6 TW Warm-Cool SA</b>		DALI DT6 Tunable white. Slider genérico Cálido / Frío (sin valores CCT). Curva de regulación logarítmica. Direccionamiento DALI automático. Cálido: dirección A0 Frío: dirección A1	12
33499	<b>DALI Lin* DT6 TW 3-5K SA</b>		DALI DT6 Tunable white. Curva de regulación lineal. Direccionamiento DALI automático. Cálido: dirección A0 Frío: dirección A1	12



34875	<b>DALI Log DT6 TW 3-5K SA</b>		DALI DT6 Tunable white. Curva de regulación logarítmica. Direccionamiento DALI automático. Cálido: dirección A0 Frío: dirección A1	12
33500	<b>DALI Lin* DT6 Dim to Warm SA</b>		DALI DT6 Dim to Warm. Un único slider controla tanto la intensidad como la temperatura del color. La luz se vuelve más cálida a niveles bajos de regulación y más fría a niveles altos. Curva de regulación lineal. Direccionamiento DALI automático. Cálido: dirección A0 Frío: dirección A1	12
34876	<b>DALI Log DT6 Dim to Warm SA</b>		DALI DT6 Dim to Warm. Un único slider controla tanto la intensidad como la temperatura del color. La luz se vuelve más cálida a niveles bajos de regulación y más fría a niveles altos. Curva de regulación logarítmica. Direccionamiento DALI automático. Cálido: dirección A0 Frío: dirección A1	12
33501	<b>DALI Lin* DT6 RGB SA</b>		DALI DT6 RGB. Curva de regulación lineal. Direccionamiento DALI automático. Rojo: dirección A0 Verde: dirección A1 Azul: dirección A2	13
34877	<b>DALI Log DT6 RGB SA</b>		DALI DT6 RGB. Curva de regulación logarítmica. Direccionamiento DALI automático. Rojo: dirección A0 Verde: dirección A1 Azul: dirección A2	13
33502	<b>DALI Lin* DT6 RGBW SA</b>		DALI DT6 RGBW. Curva de regulación lineal. Slider dedicado para el blanco. Direccionamiento DALI automático. Rojo: dirección A0 Verde: dirección A1 Azul: dirección A2 Blanco: dirección A3	14
34878	<b>DALI Log DT6 RGBW SA</b>		DALI DT6 RGBW. Curva de regulación logarítmica. Slider dedicado para el blanco. Direccionamiento DALI automático. Rojo: dirección A0 Verde: dirección A1 Azul: dirección A2 Blanco: dirección A3	14
33503	<b>DALI Lin* DT6 RGB/W SA</b>		DALI DT6 RGB/W. Curva de regulación lineal. Control del balance Blanco/Color. Direccionamiento DALI automático. Rojo: dirección A0 Verde: dirección A1 Azul: dirección A2 Blanco: dirección A3	14
34879	<b>DALI Log DT6 RGB/W SA</b>		DALI DT6 RGB/W. Curva de regulación logarítmica. Control del balance Blanco/Color. Direccionamiento DALI automático. Rojo: dirección A0 Verde: dirección A1 Azul: dirección A2 Blanco: dirección A3	14
33504	<b>DALI Lin* DT6 RGB/W+dW SA</b>		DALI DT6 RGB/W con un canal Blanco2 adicional. Curva de regulación lineal. Control del balance Blanco1/Color + Slider dedicado para el canal Blanco2. El canal Blanco2 no será afectado por el slider "Regulador", pero su nivel será sobrescrito cuando regulamos desde el icono de la App. Direccionamiento DALI automático. Rojo: dirección A0 Verde: dirección A1 Azul: dirección A2 Blanco1 (Slider Blanco/color): dirección A3 Blanco2 (Slider semi-independiente): dirección A4	15

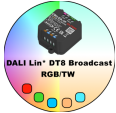
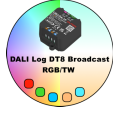

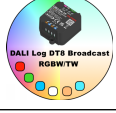

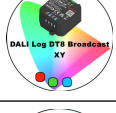
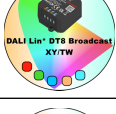
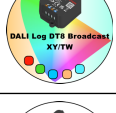

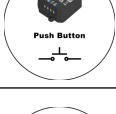



	34880	<b>DALI Log DT6 RGB/W+dW SA</b>		DALI DT6 RGB/W con un canal Blanco2 adicional. Curva de regulación logarítmica. Control del balance Blanco1/Color + Slider dedicado para el canal Blanco2. El canal Blanco2 no será afectado por el slider "Regulador", pero su nivel será sobrescrito cuando regulamos desde el icono de la App. Direccionamiento DALI automático. Rojo: dirección A0 Verde: dirección A1 Azul: dirección A2 Blanco1 (Slider Blanco/color): dirección A3 Blanco2 (Slider semi-independiente): dirección A4	15
	33505	<b>DALI Lin* DT6 RGB/W+W SA</b>		DALI DT6 RGB/W con un canal Blanco adicional. Curva de regulación lineal. Control del balance Blanco/Color + Slider dedicado para el canal Blanco adicional. Direccionamiento DALI automático. Rojo: dirección A0 Verde: dirección A1 Azul: dirección A2 Blanco (Slider Blanco/color): dirección A3 Blanco (Slider independiente): dirección A4	15
	34881	<b>DALI Log DT6 RGB/W+W SA</b>		DALI DT6 RGB/W con un canal Blanco adicional. Curva de regulación logarítmica. Control del balance Blanco/Color + Slider dedicado para el canal Blanco adicional. Direccionamiento DALI automático. Rojo: dirección A0 Verde: dirección A1 Azul: dirección A2 Blanco (Slider Blanco/color): dirección A3 Blanco (Slider independiente): dirección A4	15
DALI DT8	33506	<b>DALI Lin* DT8 TW 3-5K BC</b>		DALI DT8 Tunable white. Broadcast. Curva de regulación lineal.	16
	34883	<b>DALI Log DT8 TW 3-5K BC</b>		DALI DT8 Tunable white. Broadcast. Curva de regulación logarítmica.	16
	33507	<b>DALI Lin* DT8 TW 2.7-6K BC</b>		DALI DT8 Tunable white. Broadcast. Curva de regulación lineal.	16
	34884	<b>DALI Log DT8 TW 2.7-6K BC</b>		DALI DT8 Tunable white. Broadcast. Curva de regulación logarítmica.	16
	33508	<b>DALI Lin* DT8 TW 2.2-7K BC</b>		DALI DT8 Tunable white. Broadcast. Curva de regulación lineal.	16
	34885	<b>DALI Log DT8 TW 2.2-7K BC</b>		DALI DT8 Tunable white. Broadcast. Curva de regulación logarítmica.	16
	33509	<b>DALI Lin* DT8 TW 2.7-6.5K (2xSA)</b>		DALI DT8 Tunable white. 2x Short address. Sliders individuales para regular y cambiar la temperatura de color de cada dirección. Los niveles de los sliders individuales se sobrescriben cuando regulamos desde el icono de la App. Curva de regulación lineal. Direccionamiento DALI automático.	17
	34886	<b>DALI Log DT8 TW 2.7-6.5K (2xSA)</b>		DALI DT8 Tunable white. 2x Short address. Sliders individuales para regular y cambiar la temperatura de color de cada dirección. Los niveles de los sliders individuales se sobrescriben cuando regulamos desde el icono de la App. Curva de regulación logarítmica. Direccionamiento DALI automático.	17



33510	<b>DALI Lin* DT8 TW 2.7-6.5K (3xSA)</b>		DALI DT8 Tunable white. 3x Short address. Sliders individuales para regular el nivel de cada dirección. Un slider común para cambiar la temperatura de color de todas las direcciones. Los niveles de los sliders individuales se sobrescriben cuando regulamos desde el icono de la App. Curva de regulación lineal. Direccionamiento DALI automático.	18
34887	<b>DALI Log DT8 TW 2.7-6.5K (3xSA)</b>		DALI DT8 Tunable white. 3x Short address. Sliders individuales para regular el nivel de cada dirección. Un slider común para cambiar la temperatura de color de todas las direcciones. Los niveles de los sliders individuales se sobrescriben cuando regulamos desde el icono de la App. Curva de regulación logarítmica. Direccionamiento DALI automático.	18
33511	<b>DALI Lin* DT8 TW 2.7-6.5K (2xGroup)</b>		DALI DT8 Tunable white. 2x Group. Sliders individuales para regular y cambiar la temperatura de color de cada grupo. Los niveles de los sliders individuales se sobrescriben cuando regulamos desde el icono de la App. Curva de regulación lineal. Controla grupos DALI.	19
34888	<b>DALI Log DT8 TW 2.7-6.5K (2xGroup)</b>		DALI DT8 Tunable white. 2x Group. Sliders individuales para regular y cambiar la temperatura de color de cada grupo. Los niveles de los sliders individuales se sobrescriben cuando regulamos desde el icono de la App. Curva de regulación logarítmica. Controla grupos DALI.	19
33512	<b>DALI Lin* DT8 TW 2.7-6.5K (3xGroup)</b>		DALI DT8 Tunable white. 3x Group. Sliders individuales para regular el nivel de cada grupo. Un slider común para cambiar la temperatura de color de todos los grupos. Los niveles de los sliders individuales se sobrescriben cuando regulamos desde el icono de la App. Curva de regulación lineal. Controla grupos DALI.	19
34889	<b>DALI Log DT8 TW 2.7-6.5K (3xGroup)</b>		DALI DT8 Tunable white. 3x Group. Sliders individuales para regular el nivel de cada grupo. Un slider común para cambiar la temperatura de color de todos los grupos. Los niveles de los sliders individuales se sobrescriben cuando regulamos desde el icono de la App. Curva de regulación logarítmica. Controla grupos DALI.	19
33513	<b>DALI Lin* DT8 Dim to Warm BC</b>		DALI DT8 Dim to Warm. Broadcast. Un único slider controla tanto la intensidad como la temperatura del color. La luz se vuelve más cálida a niveles bajos de regulación y más fría a niveles altos. Curva de regulación lineal.	16
34890	<b>DALI Log DT8 Dim to Warm BC</b>		DALI DT8 Dim to Warm. Broadcast. Un único slider controla tanto la intensidad como la temperatura del color. La luz se vuelve más cálida a niveles bajos de regulación y más fría a niveles altos. Curva de regulación logarítmica.	16
33514	<b>DALI Lin* DT8 RGB BC</b>		DALI DT8 RGB. Broadcast. Curva de regulación lineal.	20
34891	<b>DALI Log DT8 RGB BC</b>		DALI DT8 RGB. Broadcast. Curva de regulación logarítmica.	20
33515	<b>DALI Lin* DT8 RGBW BC</b>		DALI DT8 RGBW. Broadcast. Curva de regulación lineal.	21
34892	<b>DALI Log DT8 RGBW BC</b>		DALI DT8 RGBW. Broadcast. Curva de regulación logarítmica.	21
33516	<b>DALI Lin* DT8 RGB/W BC</b>		DALI DT8 RGB/W. Broadcast. Curva de regulación lineal. Control del balance Blanco/Color.	21
34893	<b>DALI Log DT8 RGB/W BC</b>		DALI DT8 RGB/W. Broadcast. Curva de regulación logarítmica. Control del balance Blanco/Color.	21



	33517	<b>DALI Lin* DT8 RGB/TW BC</b>		DALI DT8 RGB/TC. Broadcast. Curva de regulación lineal.	<b>22</b>
	34894	<b>DALI Log DT8 RGB/TW BC</b>		DALI DT8 RGB/TC. Broadcast. Curva de regulación logarítmica.	<b>22</b>
	33518	<b>DALI Lin* DT8 RGBW/TW BC</b>		DALI DT8 RGBW/TC. Broadcast. Curva de regulación lineal.	<b>23</b>
	34895	<b>DALI Log DT8 RGBW/TW BC</b>		DALI DT8 RGBW/TC. Broadcast. Curva de regulación logarítmica.	<b>23</b>
	33519	<b>DALI Lin* DT8 XY BC</b>		DALI DT8 XY. Broadcast. Curva de regulación lineal.	<b>24</b>
	34896	<b>DALI Log DT8 XY BC</b>		DALI DT8 XY. Broadcast. Curva de regulación logarítmica.	<b>24</b>
	33520	<b>DALI Lin* DT8 XY/TW BC</b>		DALI DT8 XY/TC. Broadcast. Curva de regulación lineal.	<b>25</b>
	34897	<b>DALI Log DT8 XY/TW BC</b>		DALI DT8 XY/TC. Broadcast. Curva de regulación logarítmica.	<b>25</b>
<b>Misc.</b>	33521	<b>DALI Gateway</b>		Gateway entre una línea DALI cableada y una red Casambi inalámbrica.	<b>26</b>
	33522	<b>Push Button</b>		Perfil Push button. No aparece en la pestaña de lámparas. Se debe cablear un único pulsador de baja tensión a los terminales <b>PUSH</b> .	<b>27</b>
	33523	<b>2xPush Button</b>		Perfil 2xPush button. No aparece en la pestaña de lámparas. Se pueden conectar dos pulsadores de baja tensión. El primer pulsador debe conectarse a los terminales <b>PUSH</b> . El segundo pulsador debe conectarse a los terminales DALI ( <b>DA+</b> / <b>DA-</b> )	<b>28</b>

\*\* Perfil predeterminado de fábrica.

### Información adicional

Resumen de algunos términos y abreviaturas que se han utilizado a lo largo del documento.

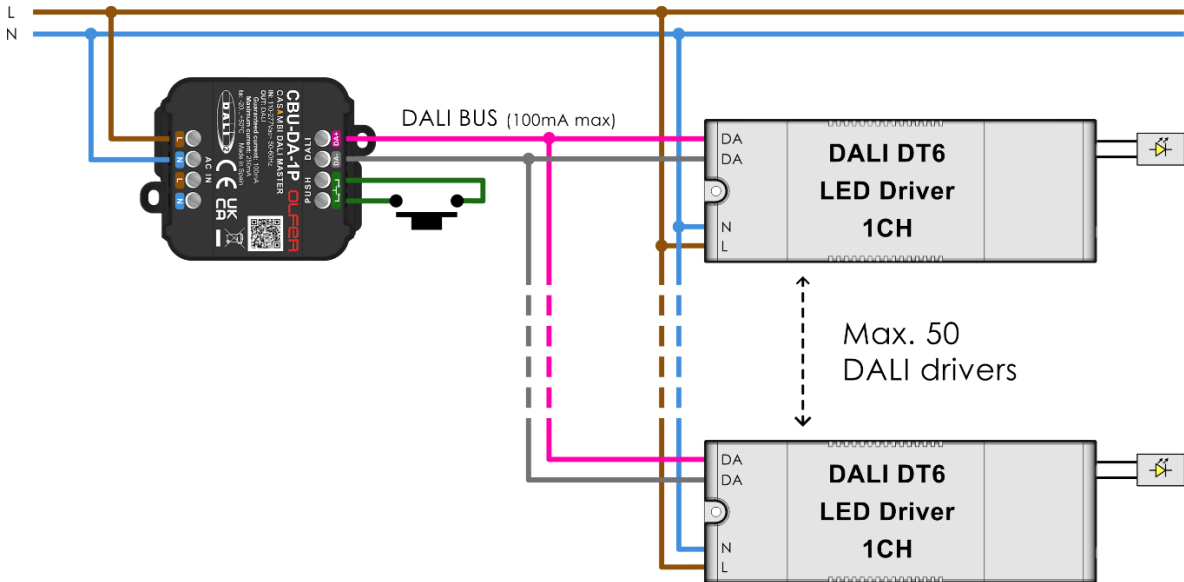
Abreviación:	Descripción:
A0, A1, A2, ...	DALI short address / Dirección corta DALI.
G0, G1, G2, ...	DALI group address / Dirección de grupo DALI.
BC	Broadcast.
SA	Short Address / Dirección corta.
Lin*	Curva de regulación lineal optimizada.
Log	Curva de regulación logarítmica.



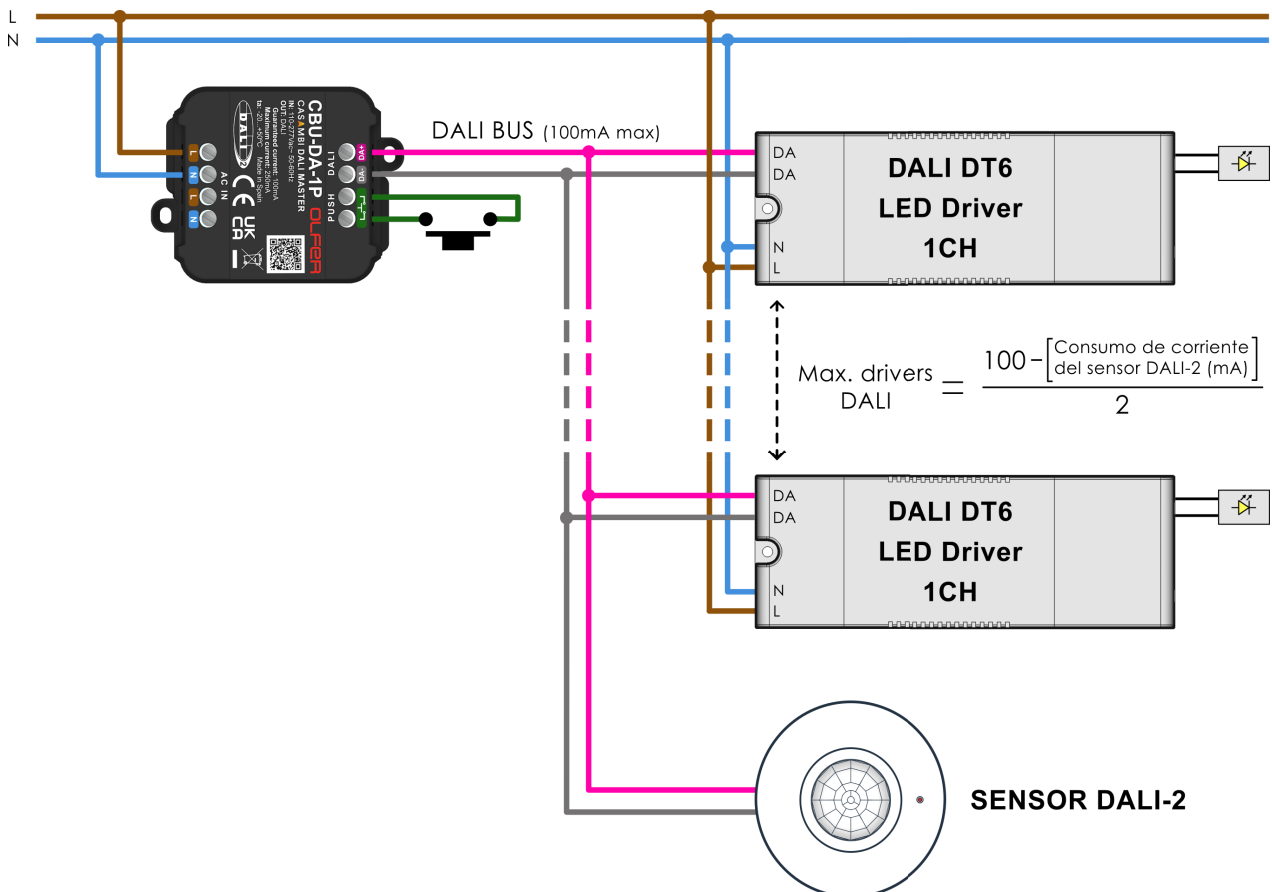
### Esquemas de conexionado:

# DALI

1



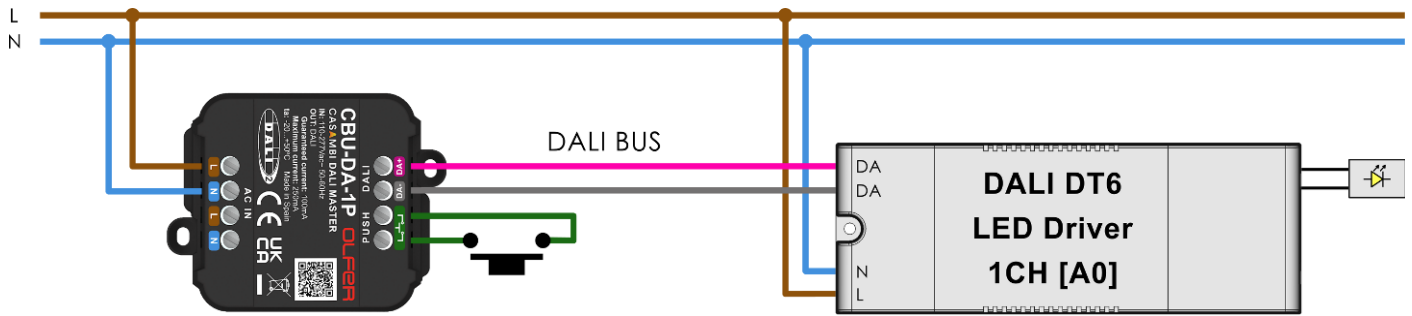
2



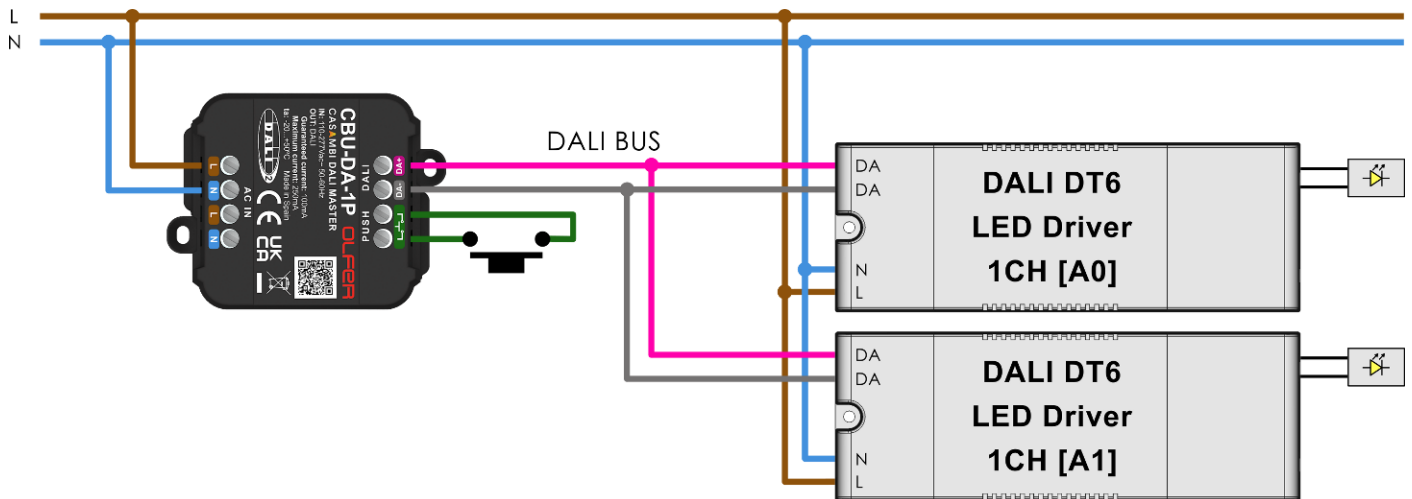




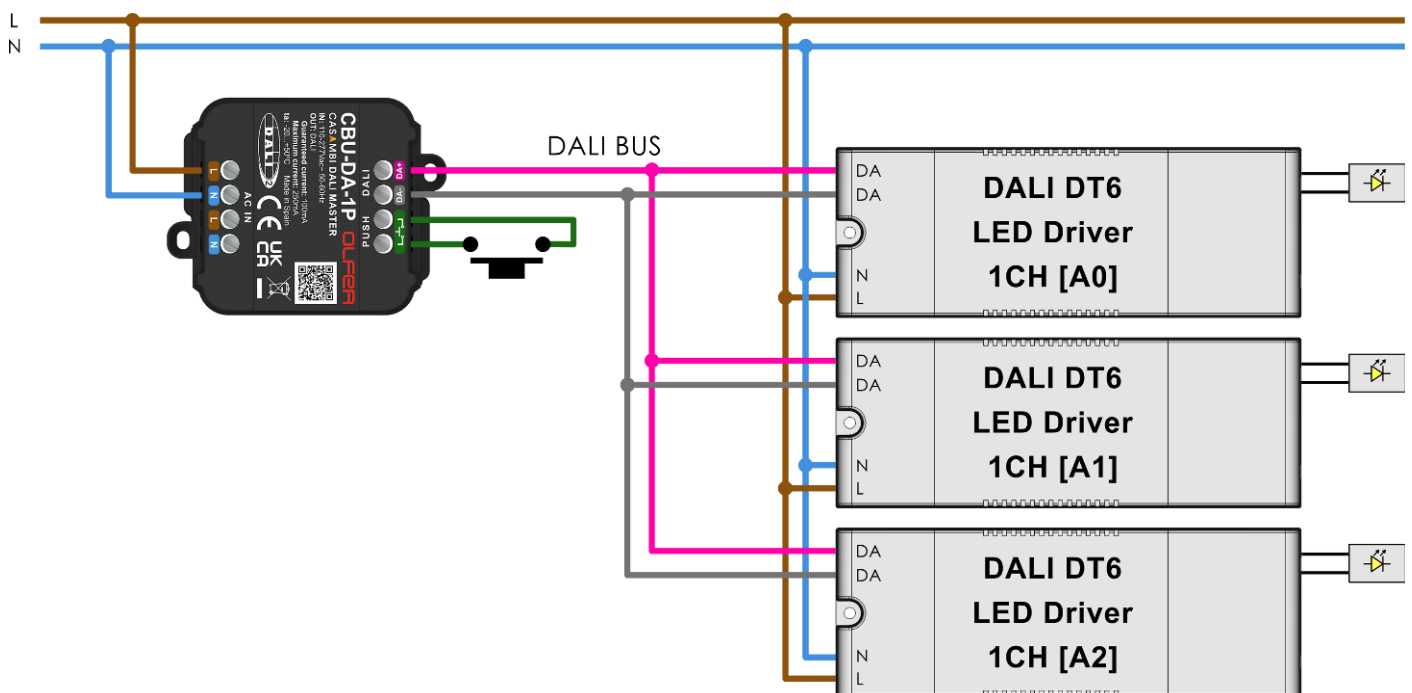
### 3



### 4

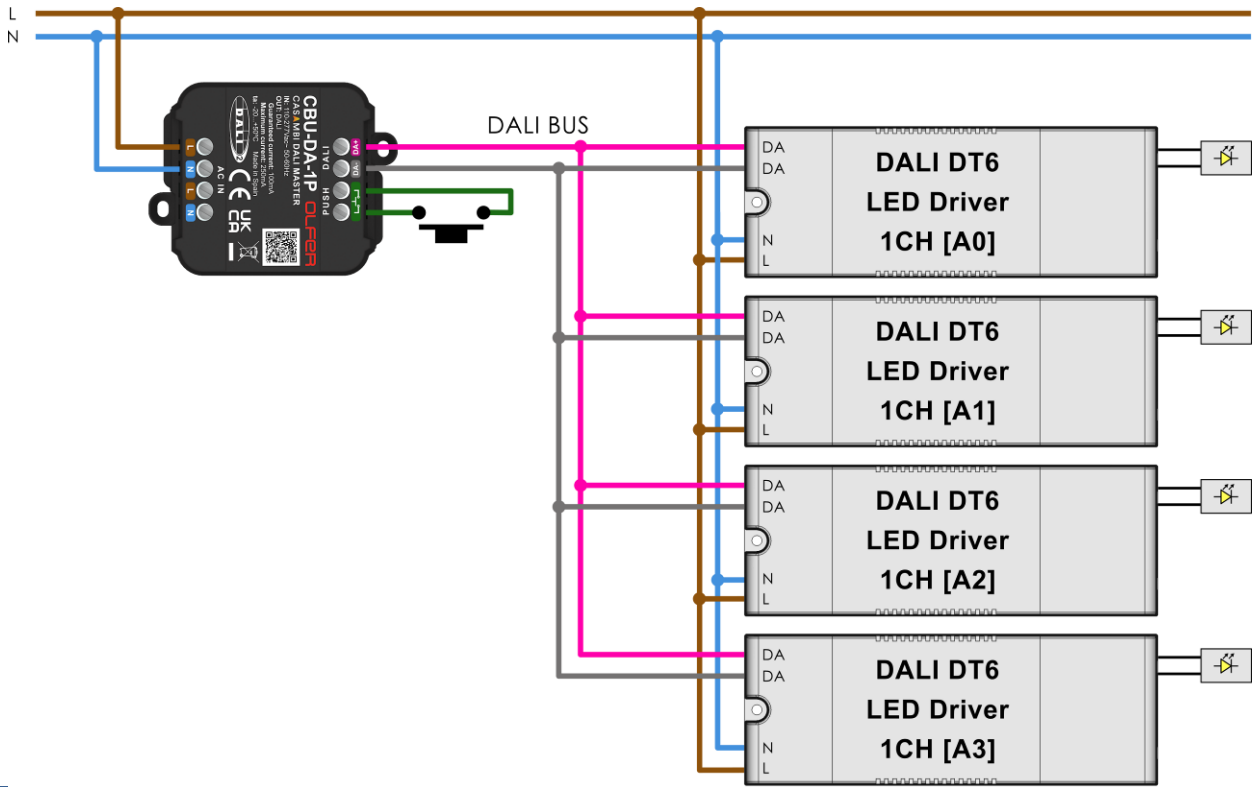


### 5

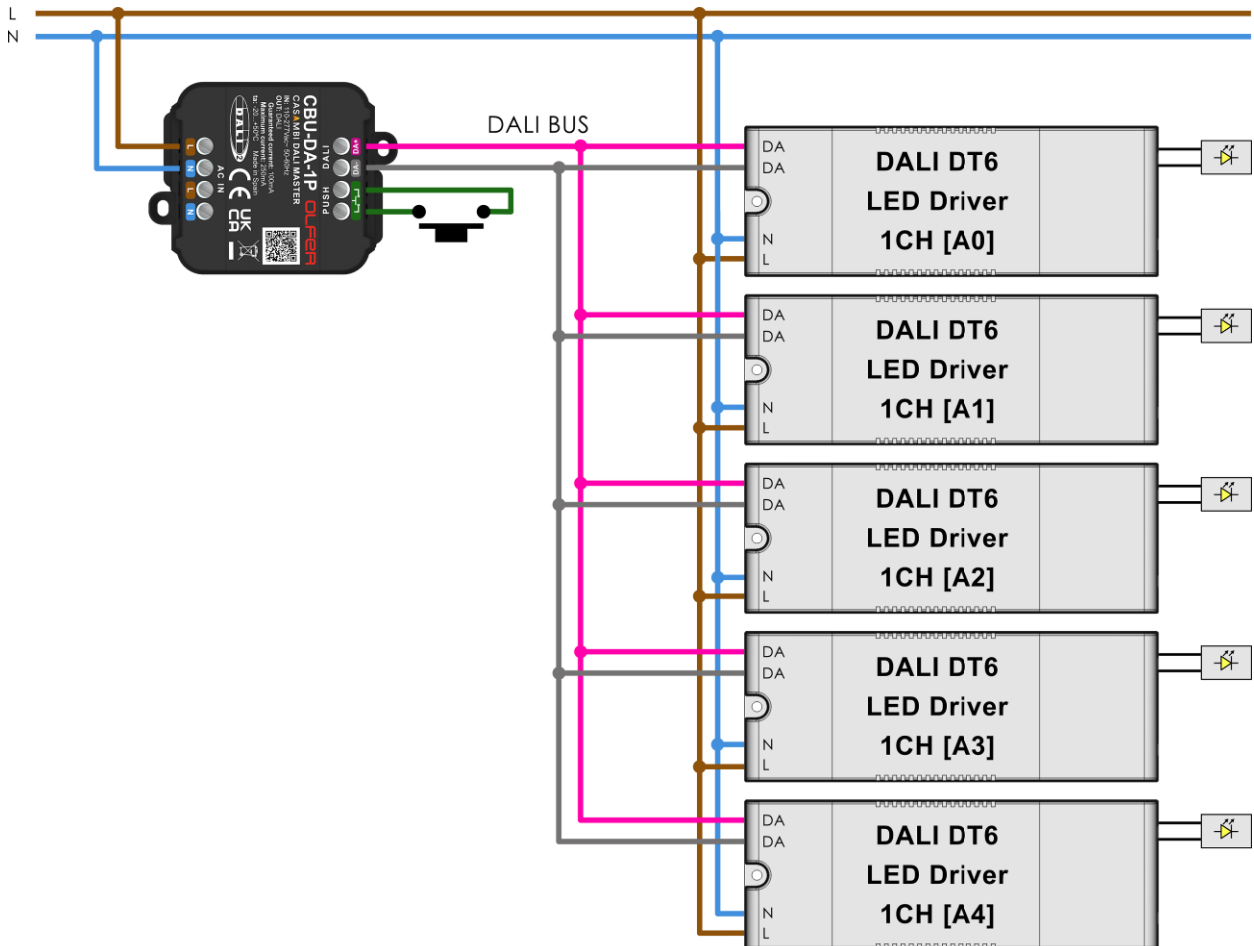




### 6

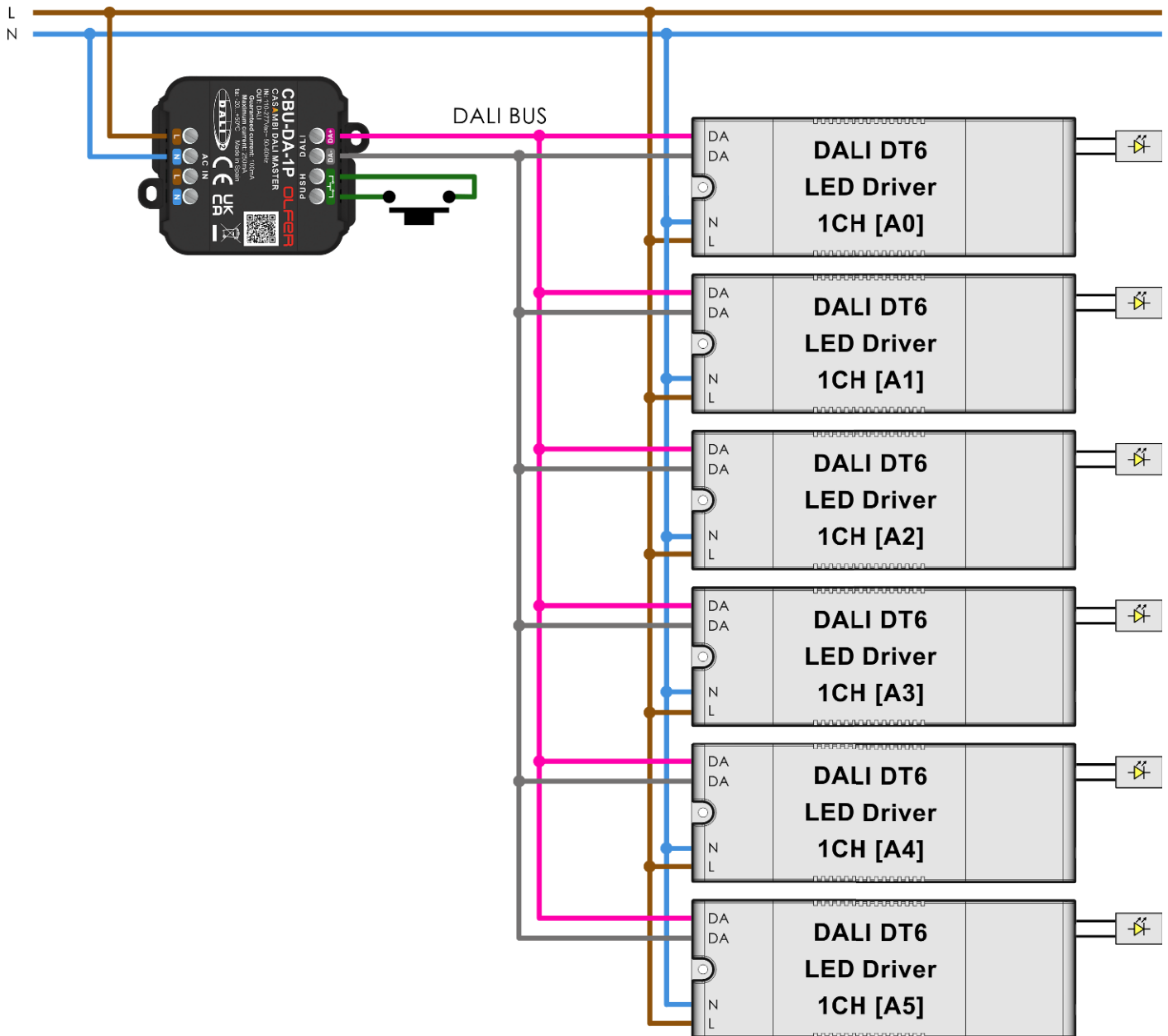


### 7



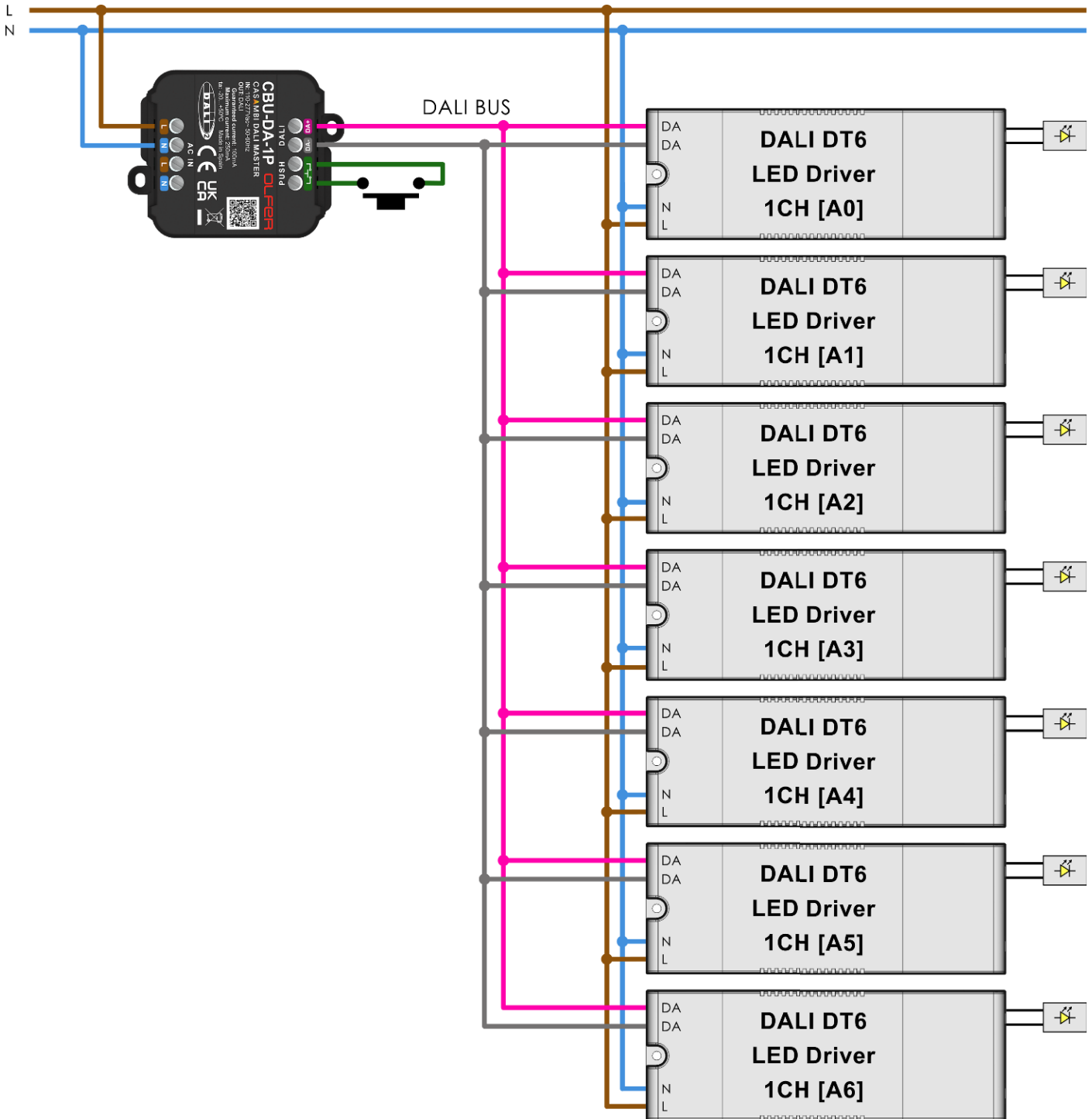


### 8



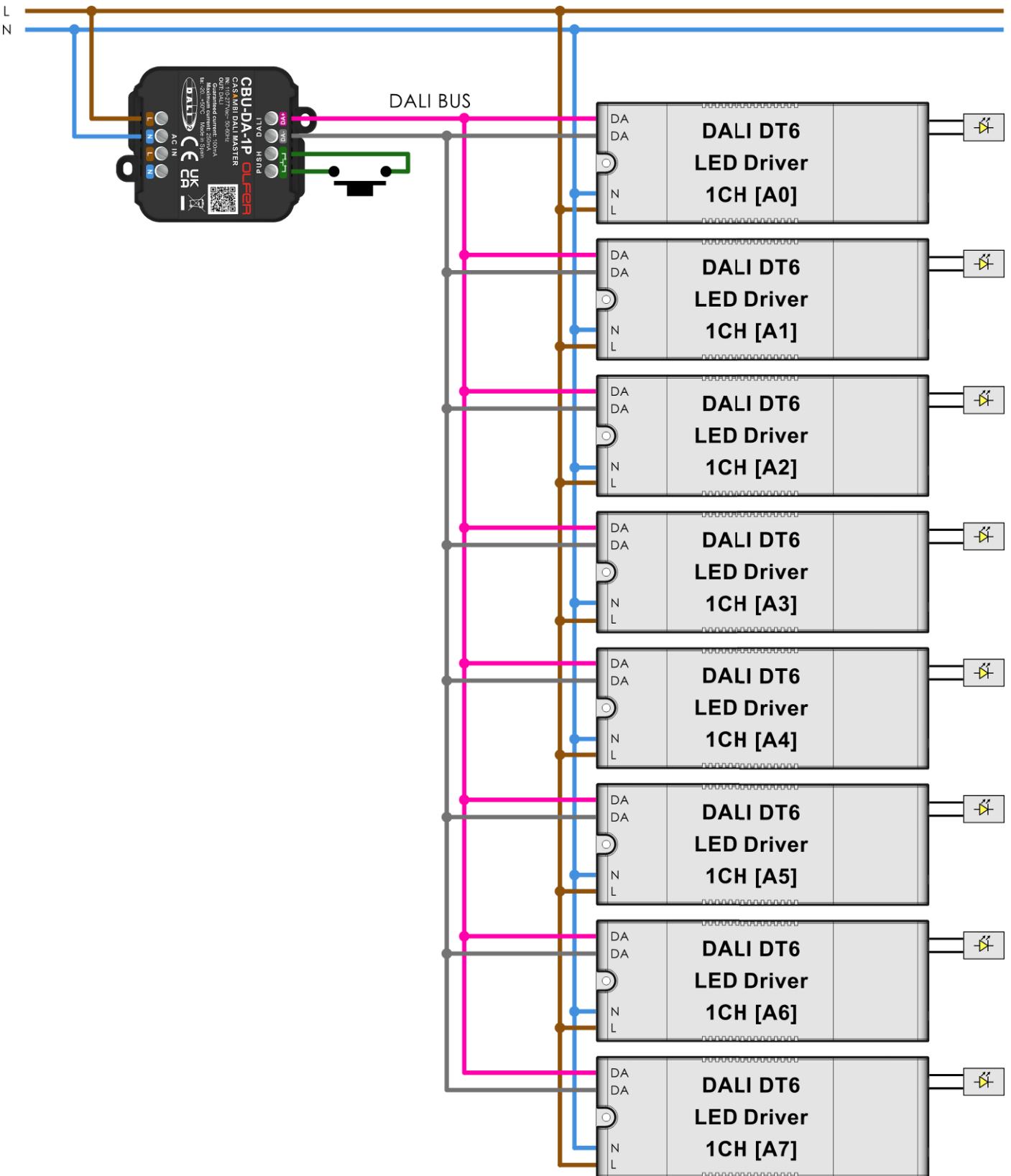


### 9



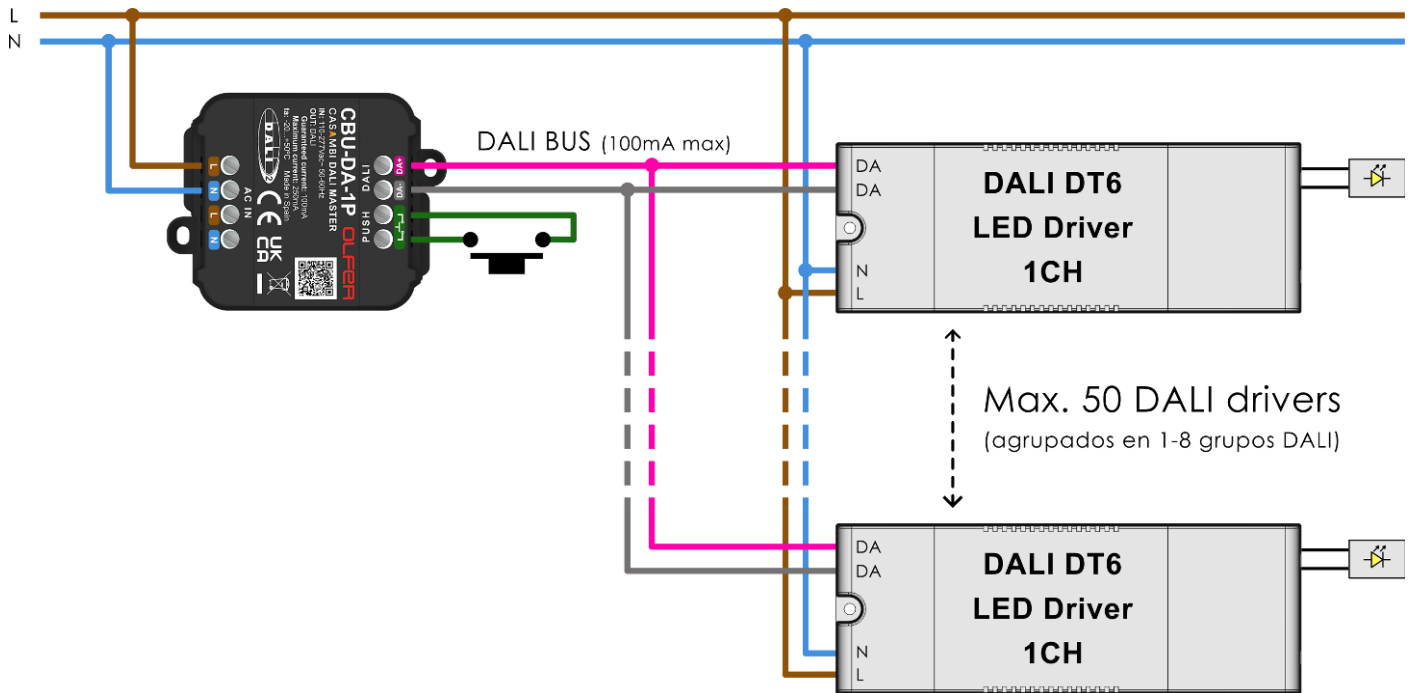


### 10

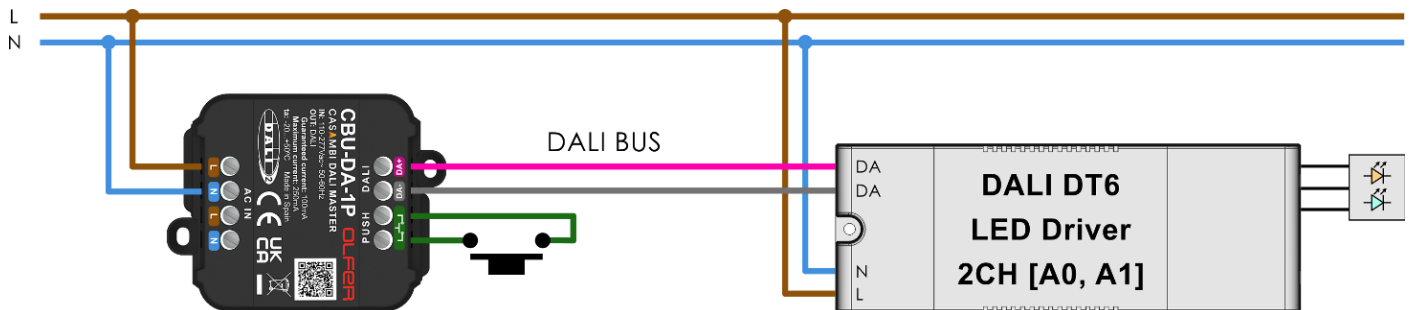




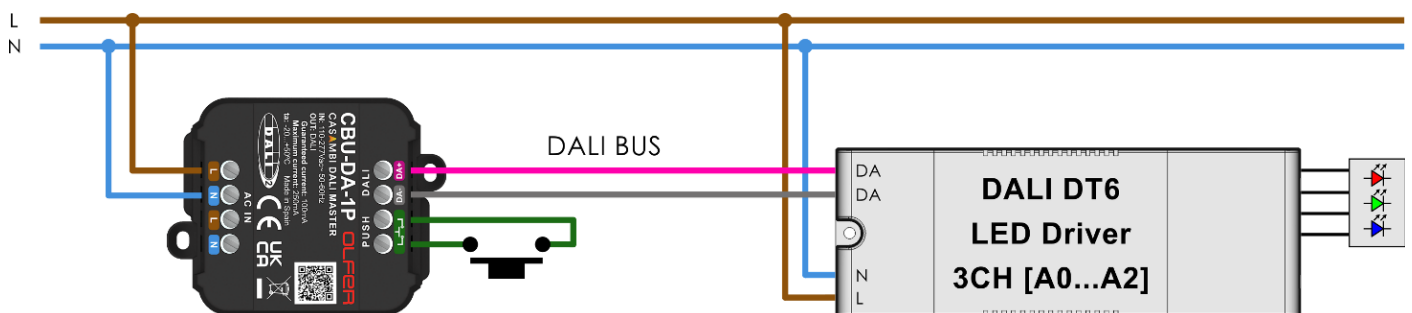
11



12

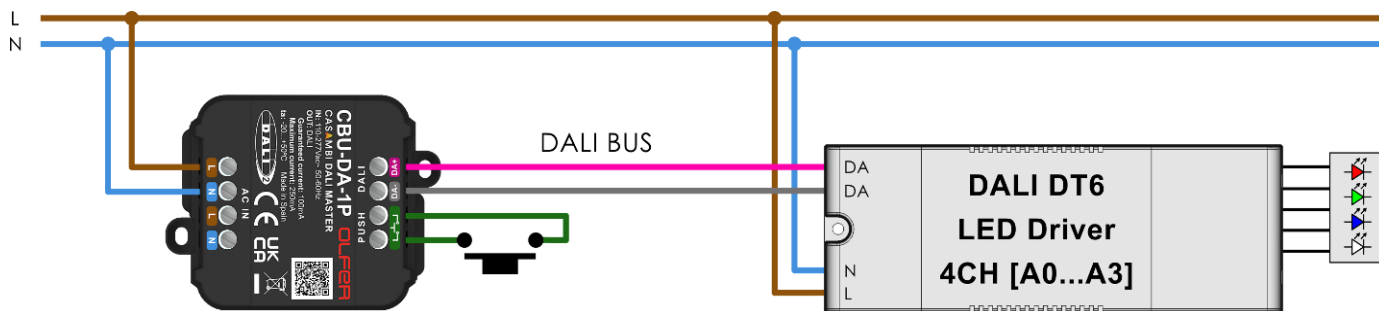


13

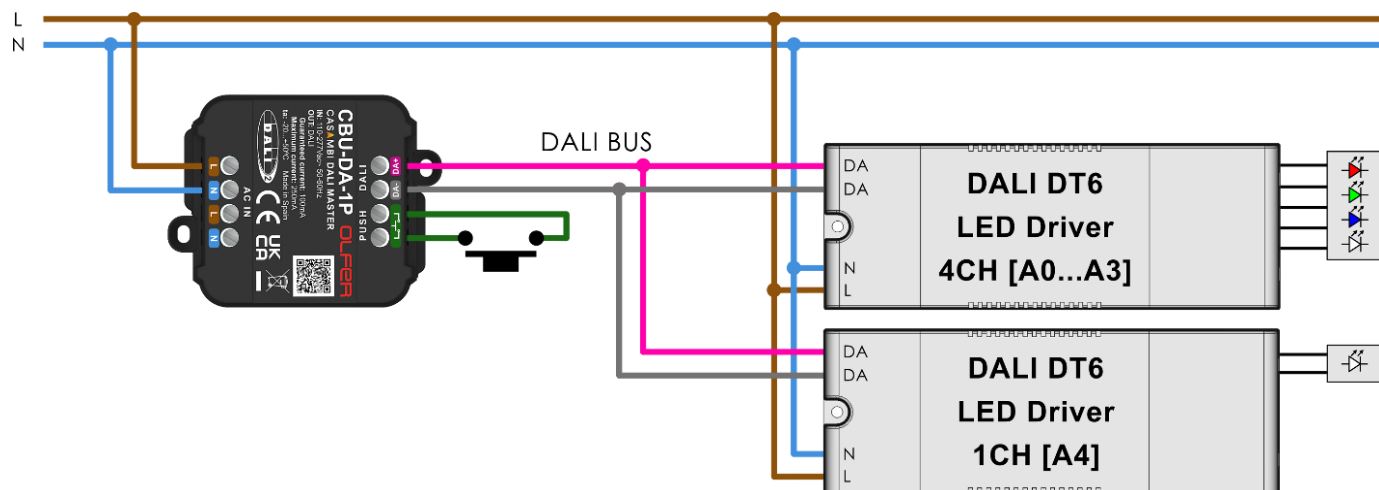




14



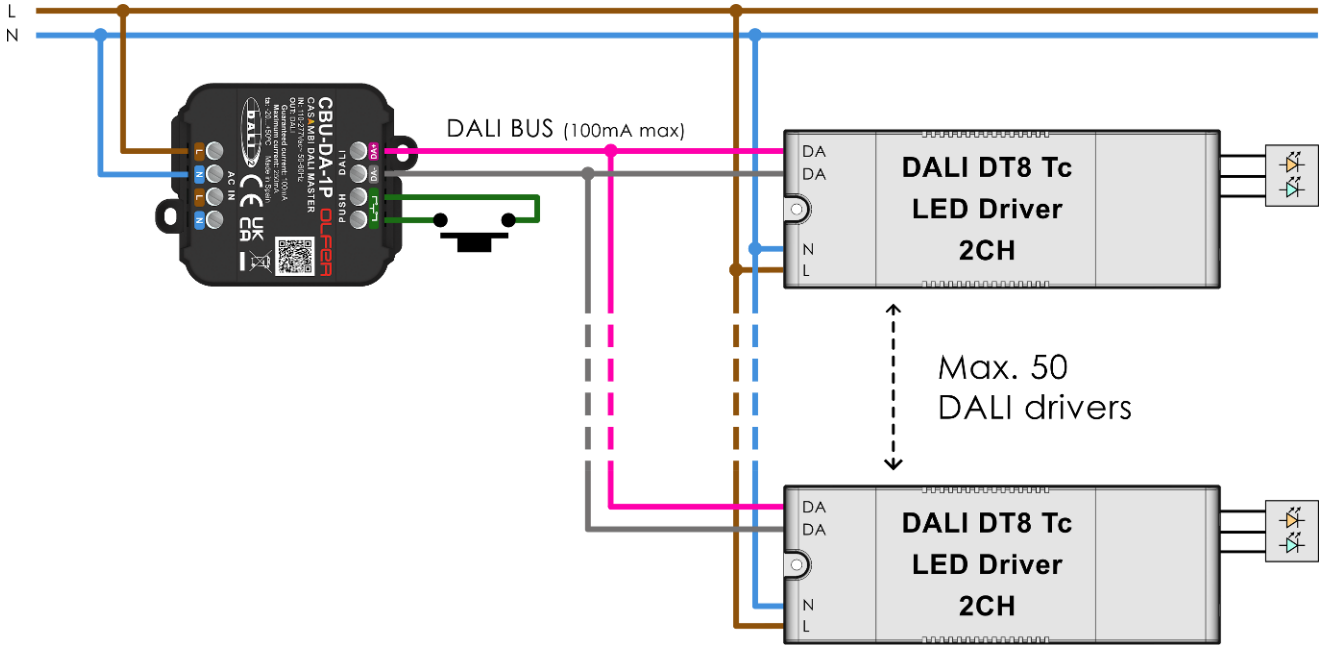
15



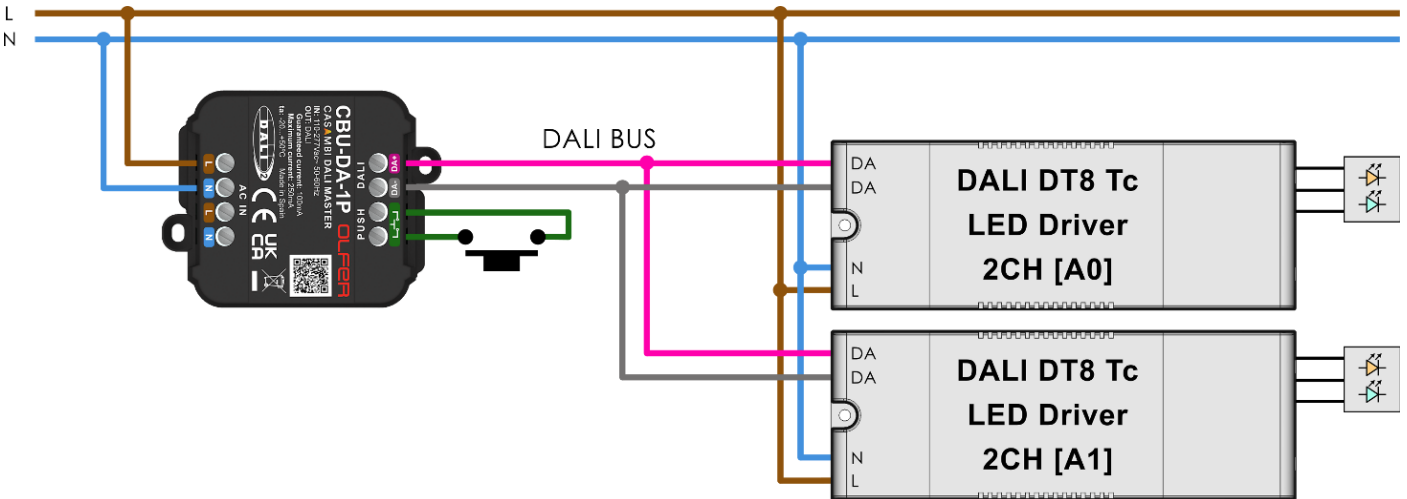


### DALI DT8

16



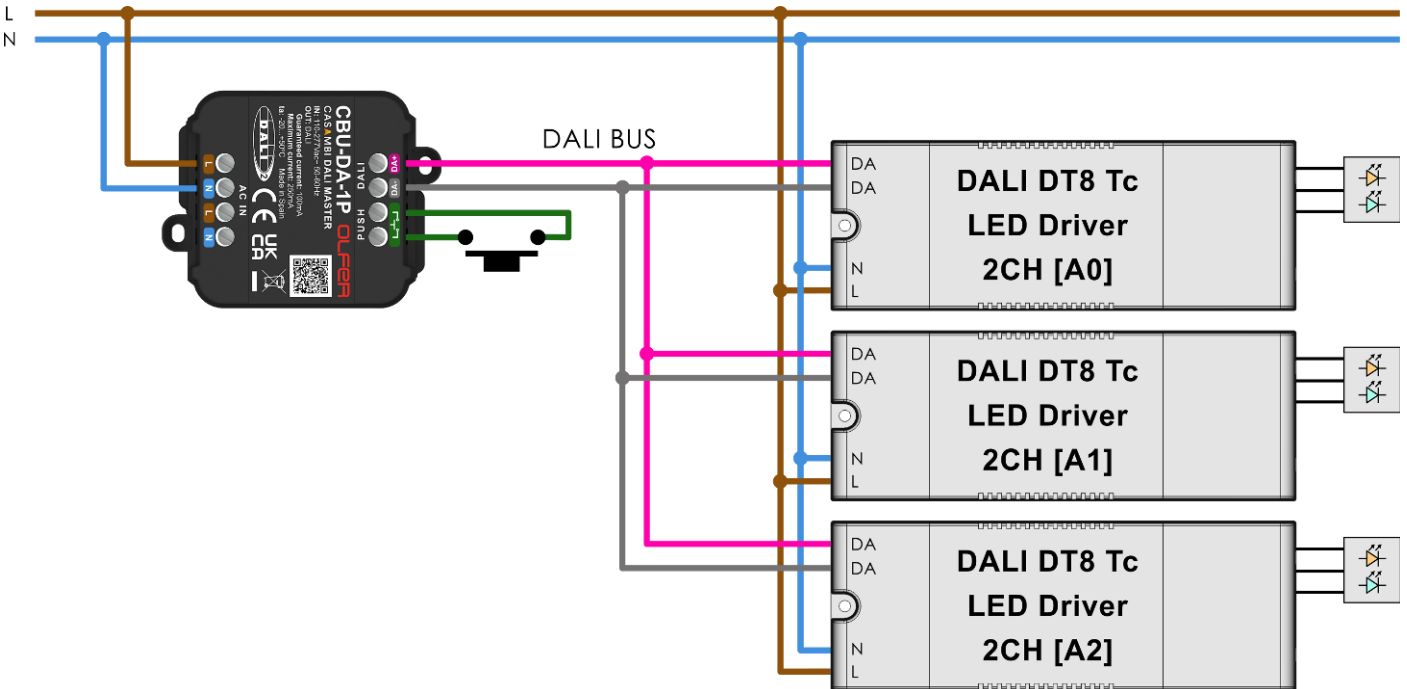
17



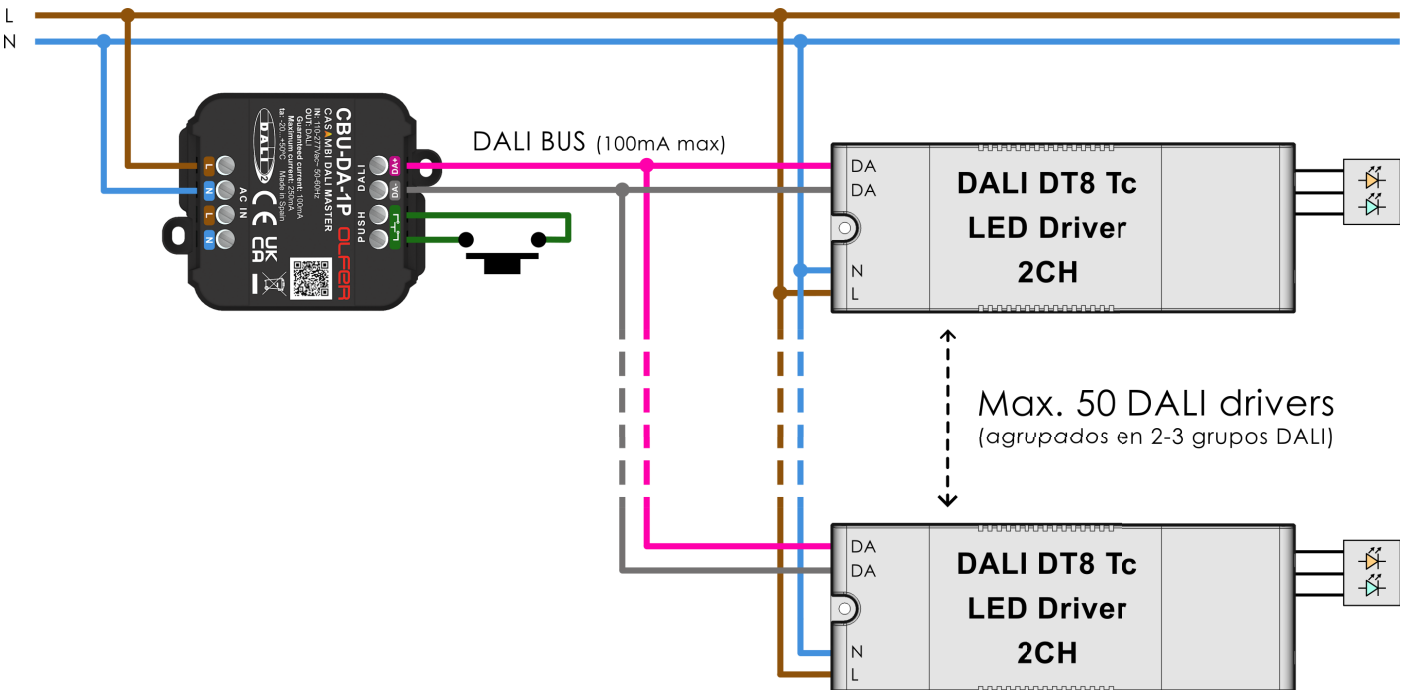




### 18

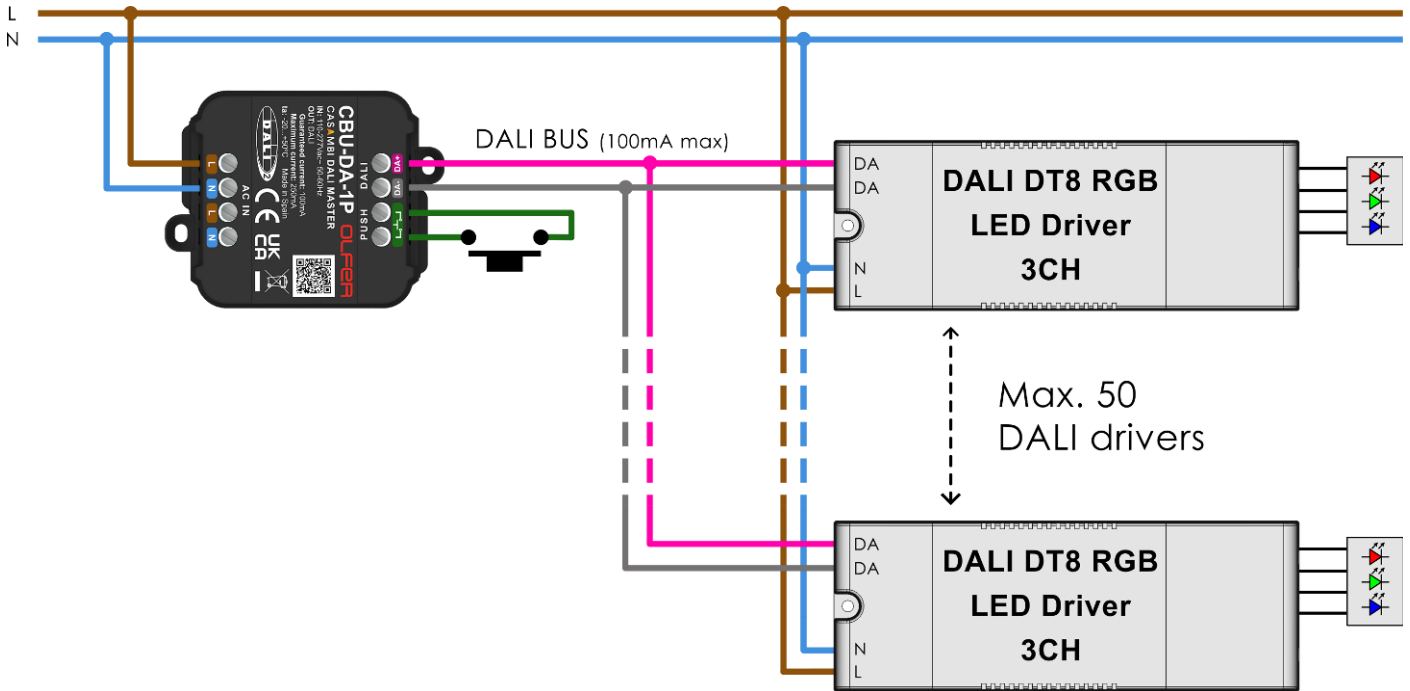


### 19

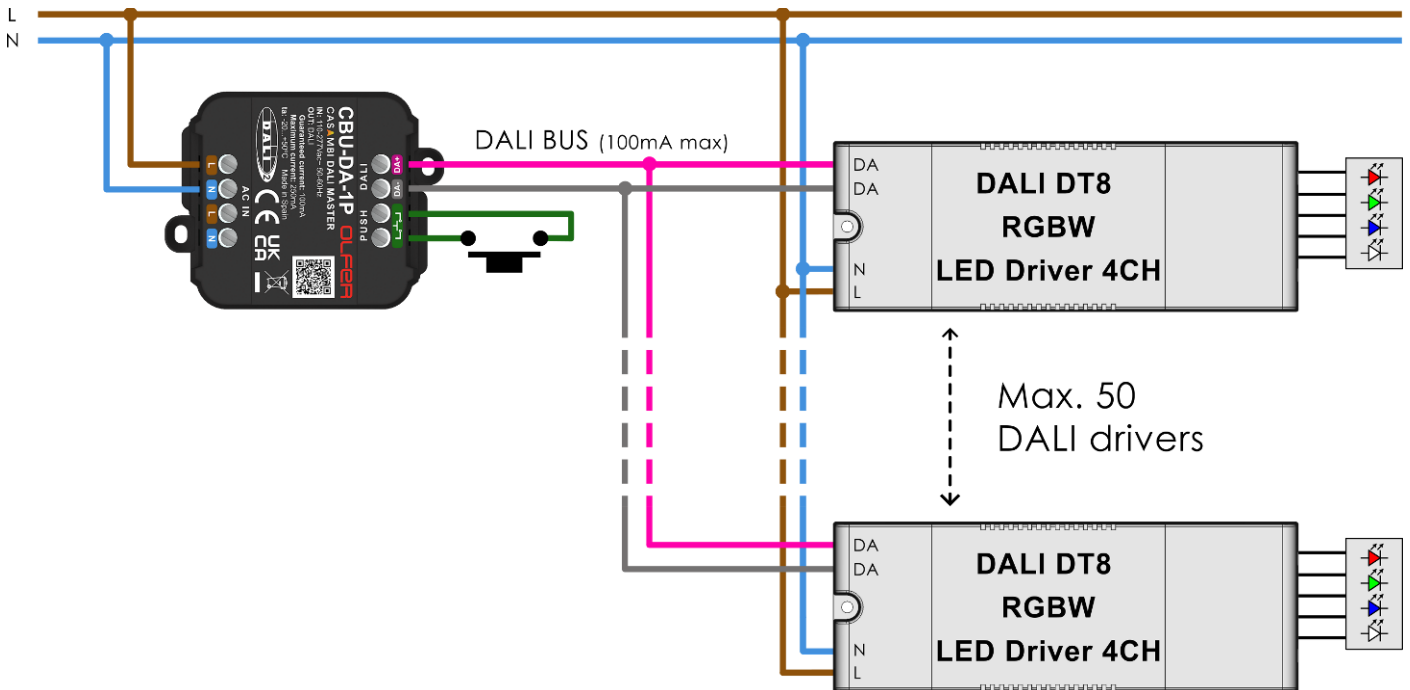




### 20

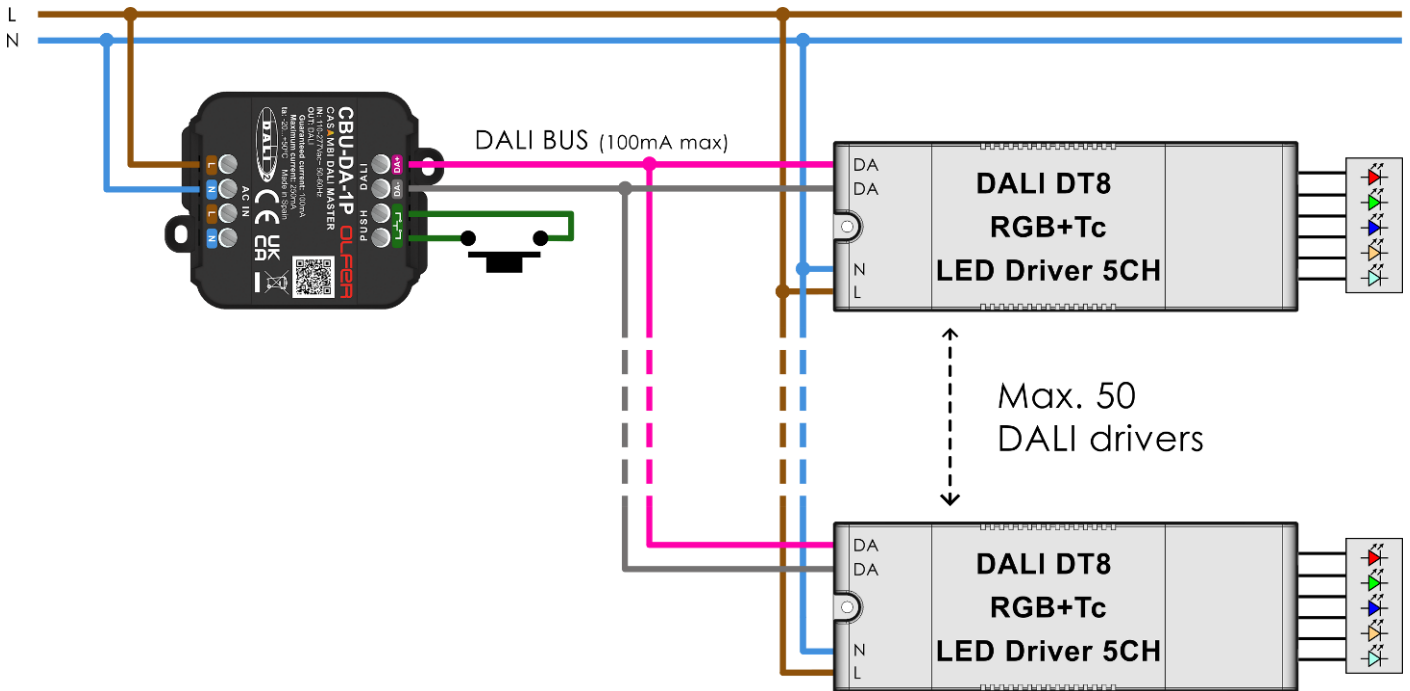


### 21

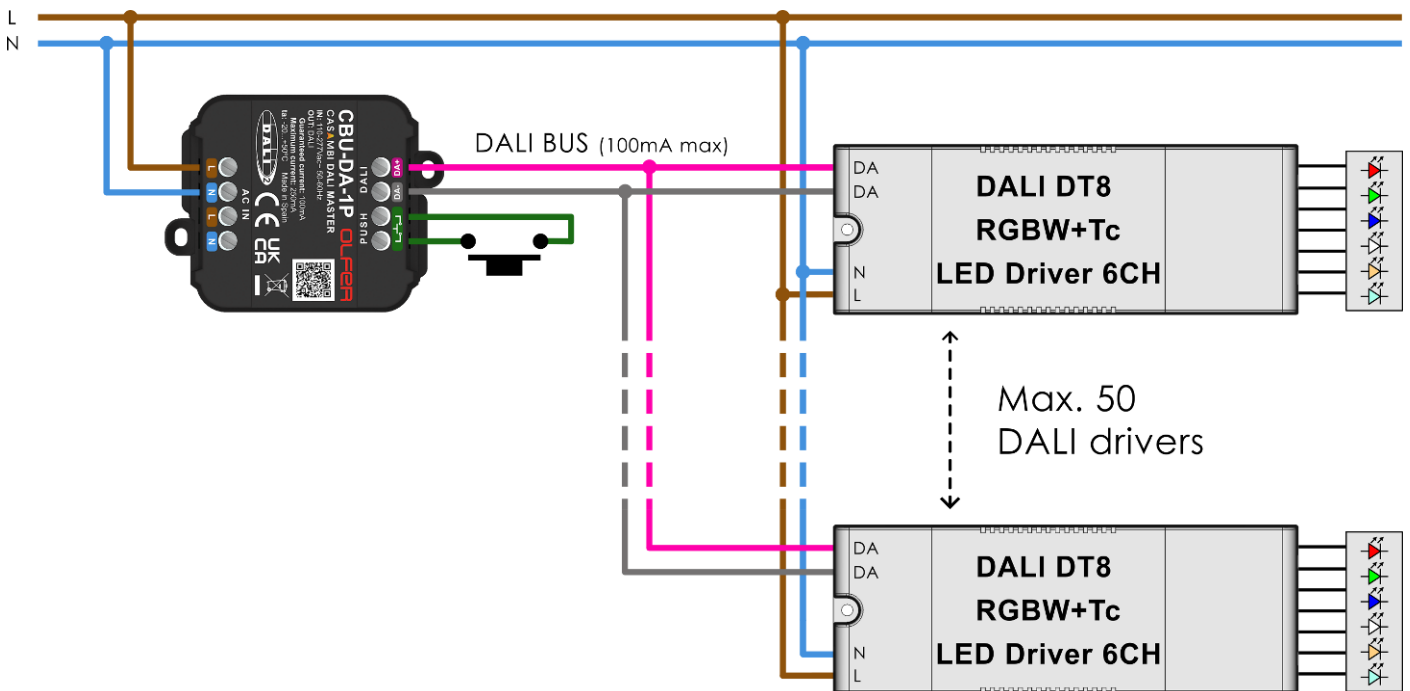




### 22

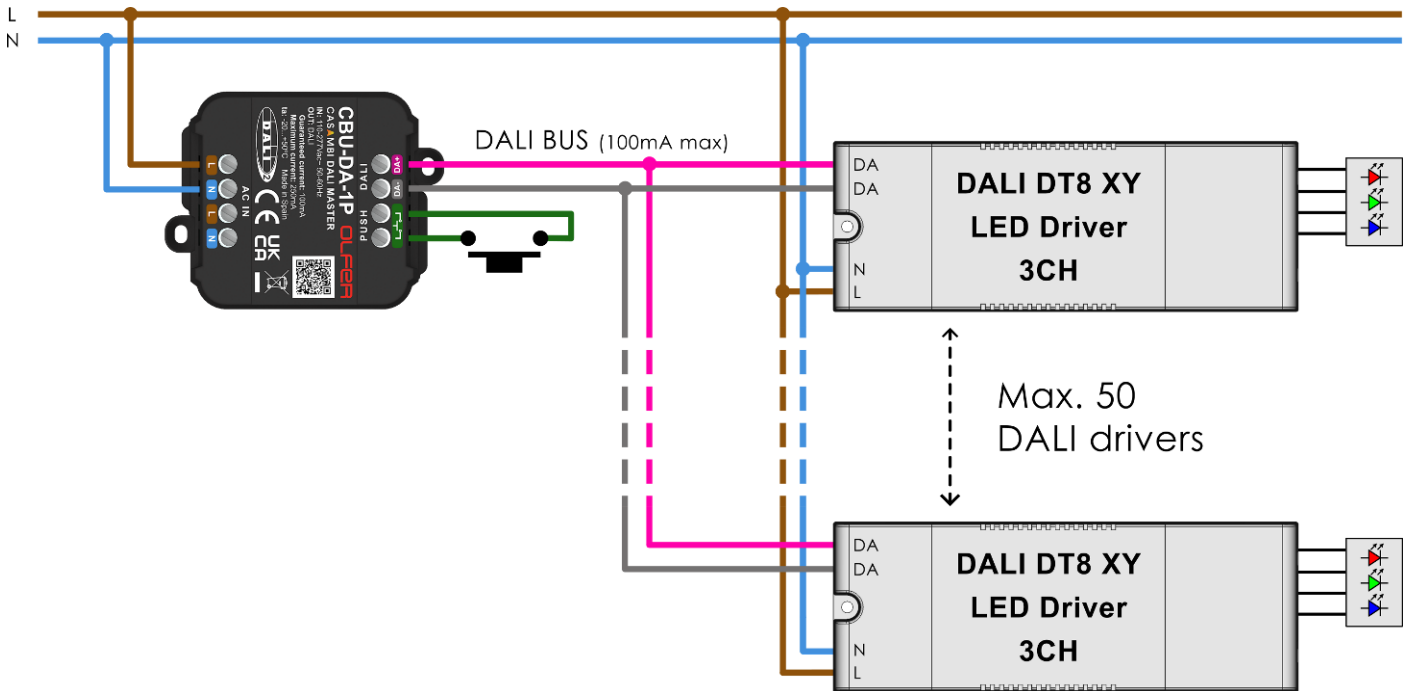


### 23

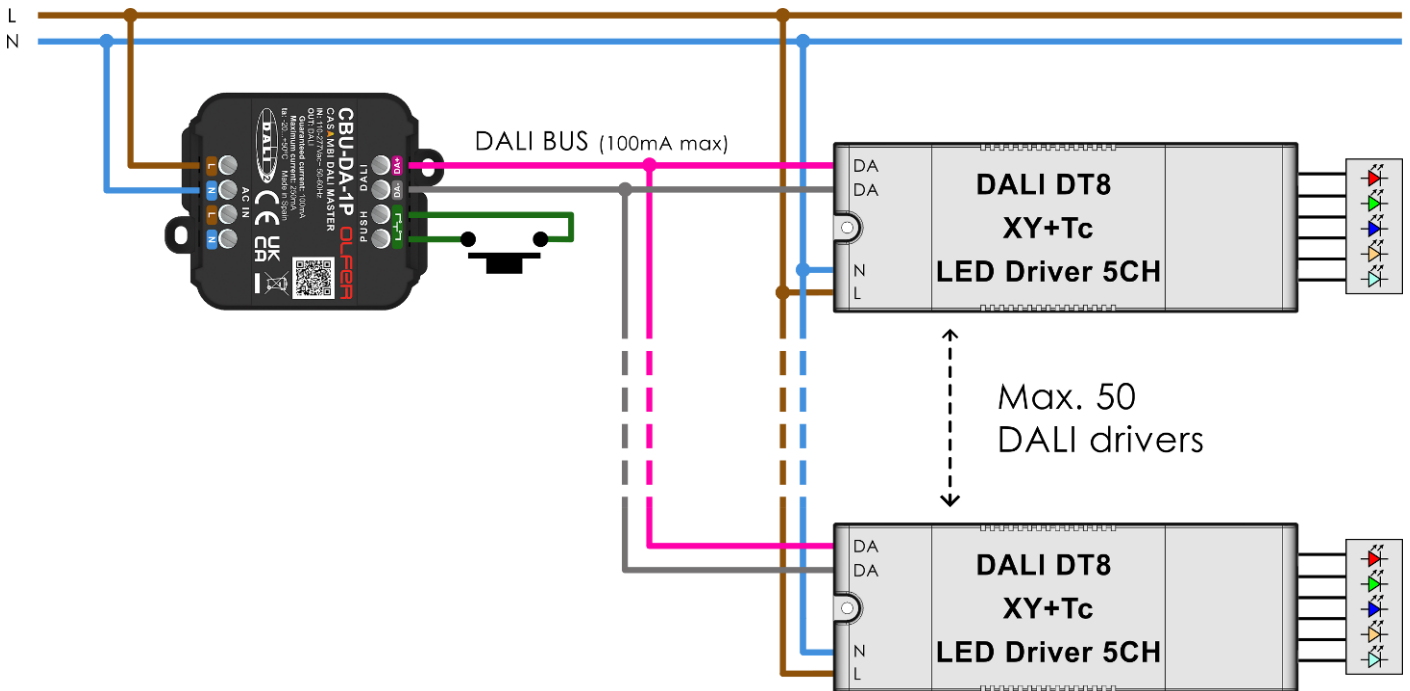




### 24



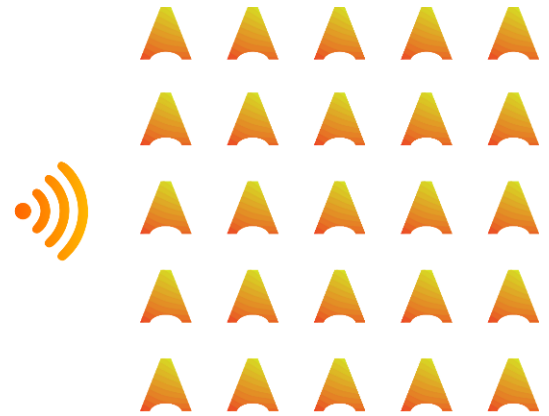
### 25





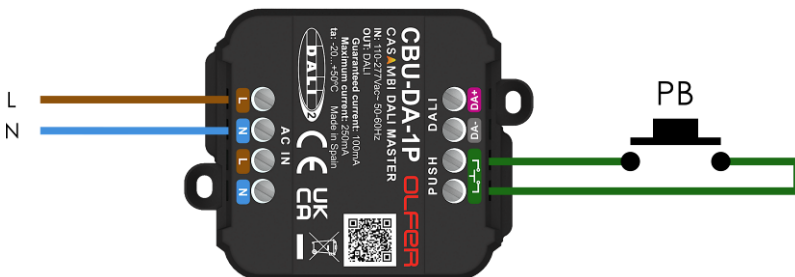
## Miscelánea

26

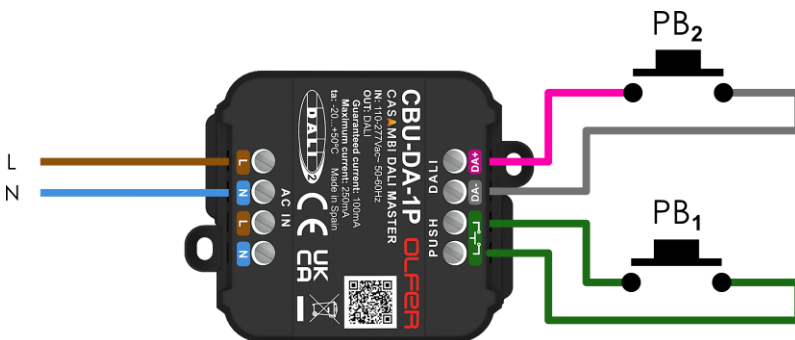


\*DALI Master alimentado por el bus DALI. Antes de conectar el CBU-DA-1P a una línea DALI, asegúrese de que ninguna otra fuente de alimentación de bus DALI esté alimentando el bus.

27



28





**Historial de revisiones**

Fecha:	Versión:	Descripción:
16/01/2024	1.0	Publicación inicial.
19/03/2024	1.1	Añadidos perfiles logarítmicos.