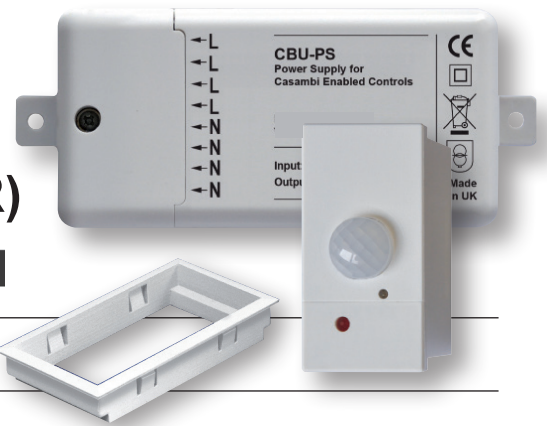


CBU-MOD3M-OLF

Sensor de presencia e iluminancia Detector de movimiento pasivo (PIR)

Entrada: 100-230 Vca 50/60Hz

CASAMBI



LEER LAS INSTRUCCIONES ANTES DE INSTALAR EL PRODUCTO

NOTA: El CBU-MOD3M solo es compatible para trabajar con equipos con tecnología CASAMBI

El sensor CBU-MOD3M-OLF está diseñado para integrar en una luminaria o en un marco Eurodata. Tiene un detector de presencia e iluminancia (luminosidad) de alta precisión y funciona con el sistema de control inalámbrico CASAMBI mediante Bluetooth.



INSTALACIÓN

Debe ser instalado por una persona competente con referencia BS 7671 o estándares locales equivalentes. En caso de duda, consulte a un electricista cualificado.

- Se suministra un marco de instalación para fijar el sensor CBU-MOD3M-OLF.
- La unidad de control CBU-MOD3M-OLF encaja a presión en el marco.
- La fuente de alimentación (CBU-PS) para el sensor CBU-MOD3M-OLF debe conectarse como muestra el diagrama 2:
 - L - Línea. N - Neutro.
- El sensor CBU-MOD3M-OLF debe conectarse a la fuente de alimentación (CBU-PS) a través del cable de comunicación telejack suministrado.

NOTA: El uso de conectores no adecuados puede dañar tanto al sensor como a la fuente de alimentación e invalidará la garantía.

FUNCIONAMIENTO

Para comprobar su funcionamiento (CBU-MOD3M-OLF)

- Conecte la alimentación y tras 20 segundos, si el sensor ha reconocido el movimiento dentro de su zona de detección, el LED rojo integrado permanecerá iluminado durante 4 segundos antes de que se apague.
- Después, cada vez que el CBU-MOD3M-OLF detecte movimiento, el LED rojo permanecerá iluminado durante 4 segundos.

También podemos ajustar el tiempo de espera (retardo de tiempo) y controlar el umbral de luz diurna mediante la app CASAMBI.

PRECAUCIONES

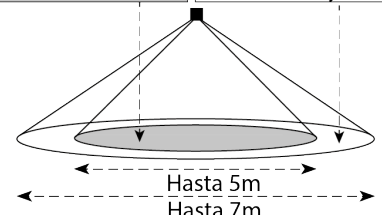
- No instalar el CBU-MOD3M-OLF cerca de fuentes de calor, ventiladores o falsos techos.
- No instale luces apuntando directamente al sensor CBU-MOD3M-OLF.
- Asegúrese que los hilos y cables estén firmemente sujetos dentro en los terminales de conexión.
- El CBU-MOD3M-OLF debe estar protegido por un magnetotérmico o fusible de 5 o 6 Amperios.
- Desconecte el CBU-MOD3M-OLF del circuito antes de realizar pruebas de cableado.

DETALLES TÉCNICOS

ENTRADA	
Voltaje:	100 - 240Vca
Frecuencia:	50/60Hz
Corriente máxima:	16mA
Corriente en Standby:	12mA
TRANSECTOR DE RADIO	
Frecuencias operativas:	2,4... 2,483 GHz
Máx. potencia de salida:	+4 dBm
PARÁMETROS - LUXES	
Rango:	5 - 2000 luxes
CONDICIONES DE FUNCIONAMIENTO	
Nota: La diferencia de temperatura entre el objeto de detección y el ambiente debe ser al menos 4°C.	
Temperatura de funcionamiento:	-20... +30 °C
Temperatura de almacenamiento:	-25... +75 °C
Max. humedad relativa:	0... 80%, no cond.
CONECTORES	
Bloque de terminales	0,5mm ² - 2,5mm ² sólido o trenzado
Tamaño del cable:	
Longitud de pelado del cable:	6-7mm
Par de apriete:	0,4 Nm/4 Kgf.cm
DATOS MECÁNICOS	
Dimensiones:	Control: 25 x 50 x 38mm Marco: 30 x 56 x 11mm Fuente de alimentación: 50 x 120 x 132mm Telejack: 180mm
Peso:	140 gramos
Grado de protección:	IP20
Clase de protección:	Clase 2 sin toma de tierra
Material (carcasa):	Polycarbonato ignífugo
Acabado / Color:	Mate/Blanco (RAL 9003)
Clase de protección:	Clase 2
NORMATIVAS Y CONFORMIDADES	
Emisiones EMC:	EN60669-2-1:2004 inc. A12:2010
Inmunidad EMC:	EN60669-2-1:2004 inc. A12:2010
Seguridad:	EN60669-2-1:2004 inc. A12:2010
Ambientales:	Cumple con WEEE y RoHS

Zona fuerte de detección xej: persona moviendo el brazo o caminando hacia los infrarrojos (PIR)

Zona secundaria de detección xej: persona caminando perpendicular hacia los infrarrojos (PIR)



Hasta 5m
Hasta 7m
Altura de montaje recomendada para una cobertura óptima: 2,4 a 5m.

DIAGRAMA 1

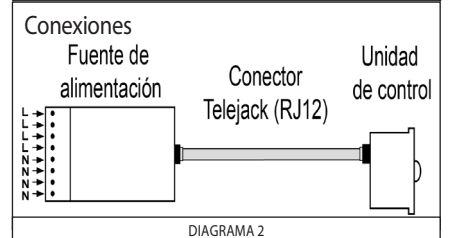


DIAGRAMA 2

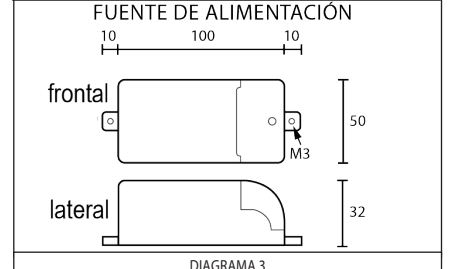
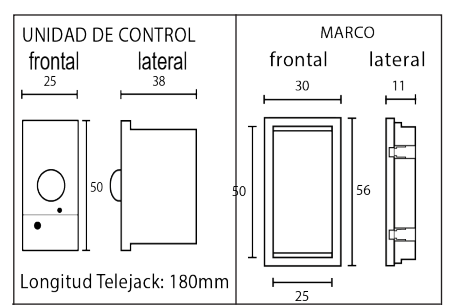


DIAGRAMA 3

5 AÑOS DE GARANTÍA. El CBU-MOD3M-OLF tiene una garantía de 5 años a partir de la fabricación y está homologado CE.



www.olferr.com



ELECTRÓNICA OLFER S.L
PAE NEISA AVANCE I. AVDA. DE LA INDUSTRIA 6-8, NAVES 19-20-21
ALCOBENDAS / MADRID C.P.: 28108 TLF: 91 484 08 50

