



■ Características

- Sensor PIR de largo alcance
- Envoltorio IP66 resistente a UV
- Incluye una salida de control 0-10V
- Amplio rango de tensión 100-277Vac
- Tamaño compacto y de fácil montaje
- Varios perfiles Casambi disponibles

■ Aplicaciones

- Centros comerciales
- Almacenes
- Iluminación exterior
- Entornos industriales
- Instalaciones deportivas

■ Descripción

CBU-SENS-HB-010_17M.60x60 es un sensor dual de presencia y luz con módulo de comunicación Casambi BLE integrado. Este sensor Casambi Ready es compatible con los productos nativos de Casambi y Casambi Ready y debe estar vinculado a una red Casambi para poder funcionar. Es compatible con redes Casambi BLE4 y también con BLE5 Long range evolution.

El uso de un PIR de alta sensibilidad con óptica específica lo hace adecuado para aplicaciones de altura de montaje de hasta 12m (las aplicaciones de alturas de hasta 17m son posibles cuando el contraste entre los objetos móviles y el fondo sea $>4^{\circ}\text{C}$).

El tiempo de permanencia y el tiempo de desvanecimiento del sensor de presencia se pueden ajustar mediante el uso de Casambi APP gratuita (disponible en Google Play y Apple App Store). La sensibilidad, la tolerancia/umbral y la calibración del sensor de luminancia también se pueden configurar con la aplicación.

Además de los sensores de presencia y luz, CBU-SENS-HB-010_17M.60x60 incorpora un Controlador 0-10V. Esta función adicional se activará cuando se seleccione cualquiera de los perfiles -010.

Los sensores de presencia y luz aparecen en la sección de sensores de la App Casambi, sin embargo, el controlador 0-10V aparece en la sección de luminarias.

■ Perfiles disponibles y descripción

CAS-SENS PS-LS-TP-010Lin	Sensor de Presencia y Luz. Controlador 0-10V con curva de regulación lineal (perfil por defecto).
CAS-SENS PS-LS-TP-010Log	Sensor de Presencia y Luz. Controlador 0-10V con curva de regulación logarítmica.
CAS-SENS PS-LS	Sensor de Presencia u Luz. Sin función de Controlador 0-10V.
CAS-SENS PS-LS (NoLED)	Sensor de Presencia y Luz. Sin función de Controlador 0-10V. LED indicador de detección de presencia desactivado.

Otros perfiles posibles bajo petición.

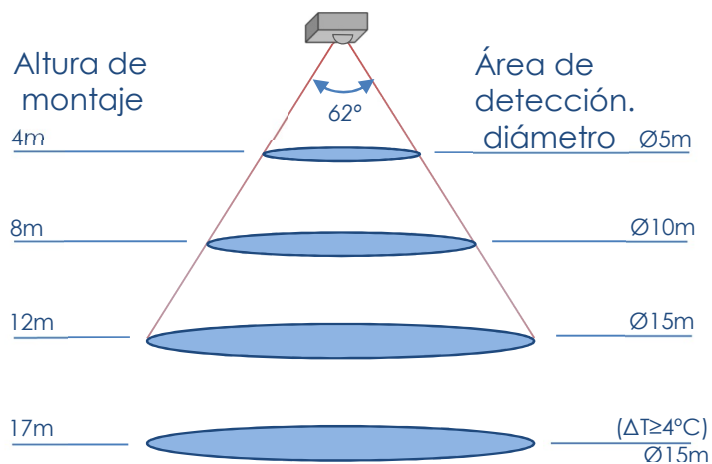
■ Especificaciones

Modelo	CBU-SENS-HB-010 17M.60x60	
Entrada de línea	Tensión de línea	100 - 277Vca (±10%. 85-305Vca)
	Frecuencia de línea	47 – 63Hz
	Máxima corriente de línea	<25mA@230Vca <40mA@115Vca
	Consumo de energía Max.	<1W@230Vca
	Consumo de energía en reposo	<0,8W@230Vca
Salida 0-10V	Aislada de la entrada de línea	Sí
	Corriente de salida 0-10V	5mA max. Sinking or Sourcing.
	Rango de regulación	0-100% (0-10V)
PIR	Tipo	Digital. Alta sensibilidad.
	Rango de detección	17m@4°C contraste. 12m@2°C contraste.
	Ángulo de detección	62°x62° (±31° Horizontal, ±31° Vertical)
	Zonas de detección	128
Fotocélula	Tipo	Fototransistor adaptado a curva de respuesta humana
	Rango de luminancia	50 - 1500 lx
Protecciones	Sobretemperatura	Reseteable por App Casambi o desconexión de línea.
	Sobretensión de línea/fallo permanente	Fusible incorporado no reemplazable
	Aislamiento de envolvente	Clase II
	Grado de protección IP	IP66
Environmental	Temp. ambiente de funcionamiento	-20°C a +60°C
	Temperatura de almacenamiento	-20°C a +70°C
	Humedad ambiental	< 70% RH sin condensación
Comunicación RF	Tipo	Casambi Bluetooth 4.0 y 5.0 Low energy (BLE)
	Espectro de comunicación RF	2402–2483 MHz
	Tipo de red mallada	Red mallada de alta disponibilidad con espectro de dispersión basado en saltos continuos de frecuencia.
	Máxima potencia de transmisión	+7 dBm
	Clase inalámbrica	Class 2
	Seguridad de datos	Encriptación AES128 bit + criptografía elíptica
Otros	Actualización de firmware	OTA (Over the air).
	Actualización de fecha/hora	Contador interno. Actualizable desde la App o mediante uso de Timer externo en caso de fallo de alimentación.
	Monitorización de temperatura	La temperatura interna se muestra en la App para perfiles 0-10V
Mecánicos	Peso	150 g
	Dimensiones (Largo x Ancho x Alto)	95 x 50 x 55 mm (prensaestopa incluido)
	Puntos de fijación	2 orificios en esquinas opuestas. Distancias 53 x 38mm
	Material de la envolvente	Policarbonato UL 94-V2. Resistente a UV UL 508
Conexiones Entrada de línea	Color	Base RAL 7035 (gris claro) y frontal transparente
	Sección de cable	Max. 2,5mm ² (Solido or multifilar)
	Longitud de pelado	6-8mm
	Par de apriete de conexiones	0,4Nm
	Tensión de línea	6-12mm
Directivas	(LVD) 2014/35/UE, (EMC) 2014/30/UE, (RED) 2014/53/UE, (RoHS) 2011/65/UE, (REACH) 1907/2006.	

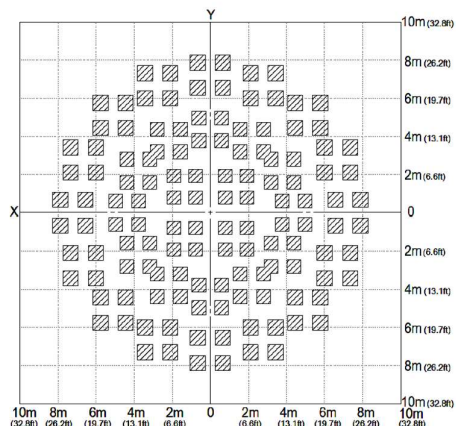
INFINITUM POWER y CASAMBI son marcas comerciales registradas. Nos reservamos el derecho a realizar cualquier cambio sin previo aviso en la información aquí reflejada, no siendo responsables de los daños y perjuicios que esto pudiera ocasionar. Debido a mejoras continuas en el firmware, software y hardware de los equipos, los lotes de fabricación anteriores pueden no disponer de todas las funcionalidades y perfiles indicados en esta documentación.



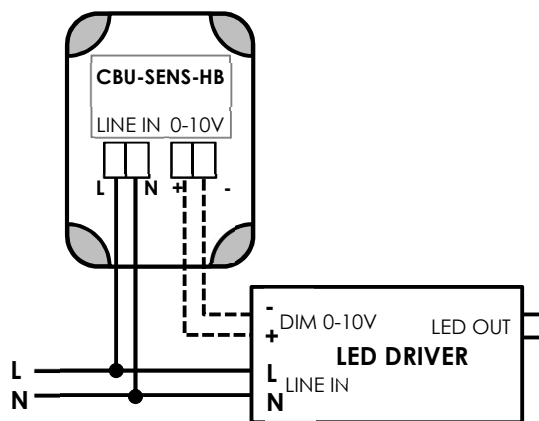
▪ **Área de detección**



Zonas de detección en el suelo a 12m de altura de



▪ **Diagrama de conexión**



▪ **Dimensiones (mm)**

