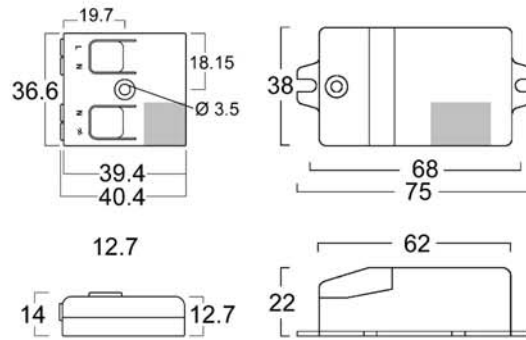


OLFER

The Power Supply Company

CBU-TED-TBCASAMBI
READY

CE

Technische Daten <i>Technical data</i>	Einbaugehäuse <i>built in</i>	unabhängig <i>independent</i>
Artikelnummer <i>Part no</i>		841202
Typ <i>Type</i>		CBU-TED-TB
Versorgungseingang <i>Power supply input</i>	85..240 V; 50..60 Hz	
Signaleingang <i>Signal input</i>	Bluetooth 4.0 lite @ Smart-Geräte / <i>smart devices</i>	
Funksignal <i>Radio signal</i>	2,4..2,483 GHz; 4 dBm	
Leistung bei 230 V / 115 V <i>Power at 230 V / 115 V</i>	min. 1 W LED-Module für Netzspannung; Glühlampen: 150 W / 75 W <i>mains power LED modules; incandescent lamps: 150 W / 75 W</i> LEDs mit Netzteil, Retrofit-LEDs, CFL, Halogen Lampen mit Konverter: 50 W / 25 W <i>LEDs with power supply, retrofit LEDs, CFL, halogen lamps with converter: 50 W / 25 W</i>	
Einschaltstrom / <i>Inrush current</i>	Max. 4.0 A	
Umgebungstemperatur <i>Ambient temperature (ta)</i>	-20..+45 °C	
Max. Bemessungstemperatur <i>Rated Max. temp. (tc)</i>	65 °C	
Schutzgrad IP <i>IP Protection level</i>	20	30
Abmessungen <i>Dimensions</i>	40,4x36,3x14 mm	75x38x22 mm

- Dimmer zum komfortablen Regeln von Lichtquellen durch Tablet oder Smartphone (Apple, Android) über Bluetooth
- Zum Betrieb von Glühlampen, dimmbaren LED-Leuchtmitteln und Betriebsgeräten für LEDs und Halogenlampen (nicht für magnetische Transformatoren)
- Kostenlose App von CASAMBI (Apple / Android):
 - Regeln der Helligkeit und Lichtfarbe
 - Konfigurieren von Leuchten und Leuchten-Netzwerken
 - Erstellen von Szenen und Animationen (Farbverläufe)
 - Neue Geräte werden automatisch erkannt
 - Intelligente Timer- und Galeriefunktionen
 - Freigabeoptionen festlegen (nur ich, alle, nur mit Passwort, ..)
- Gateway wird nicht benötigt, Einrichtung aber möglich
- Integrierte Antenne (Zeichnung grauer Bereich, nicht mit Metallgehäuse abdecken)
- Im Einbaugehäuse oder mit Klemmenabdeckung
- Auch steuerbar über Netzschalter oder Wandschalter RWBT Xpress und RW...EBT
- Apple Watch kompatibel
- Max. 2 Lampen gleichen Typs, max. 2 LED-Netzgeräte

- Easily operated Dimmer to control lamps with smartphone or tablet (Apple, Android) via Bluetooth
- For operation of incandescent lamps, dimmable LED lamps and LED and halogen controlgear (not for magnetic transformers)
- Free App from CASAMBI (Apple / Android):
 - lighting control (color / dim level)
 - configuration of luminaires and luminaires networks
 - creation of scenes and animations (color gradient)
 - automatic detection of new devices
 - intelligent timer and gallery function
 - protection settings of your luminaires network (just me, with password, ..)
- You can setup a gateway but it is not necessary
- Integrated antenna (drawing grey marking, do not cover with metal case)
- In installation housing or with terminal cover
- Also controllable via mains switch or wall switch RWBT Xpress and RW...EBT
- Apple Watch compatible
- max. 2 lamps of the same type, max. 2 LED Power Supplies

OLFER

The Power Supply Company

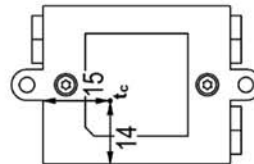
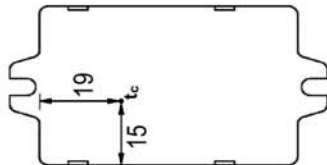
CBU-TED-TB

Bitte beachten Sie folgende Hinweise im Umgang mit unseren Bluetooth-Produkten:

Please note the following comments when using our Bluetooth products:

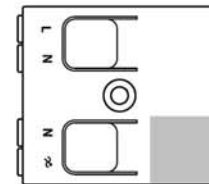
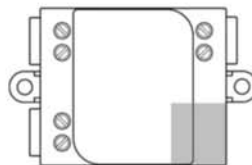
Einbauort und Temperatur müssen immer mit den Leistungsdaten abgeglichen werden; sorgen Sie ggf. für genügende Belüftung. Den tc-Punkt können Sie der folgenden Zeichnung entnehmen.

Location and temperature must always be aligned with the performance data; if necessary, ensure sufficient ventilation. The tc point can be found in the following drawing.



Achten Sie beim Einbau auf die Lage der Antenne und vermeiden Sie größere metallische Umbauungen oder planen Sie ggf. eine Aussparung für die Antenne ein. Es empfiehlt sich bei allen Umbauungen die Reichweite zu testen. Die Lage und Größe der empfohlenen Aussparung können Sie der folgenden Zeichnung entnehmen.

When installing, pay attention to the position of the antenna and avoid larger metallic structures or, if necessary, plan a cutout for the antenna. It is recommended to test the range for all modifications. The position and size of the recommended cut-out can be seen in the following drawing.



Geschalteter Netzausgang 230V max. 0,6A: Kann genutzt werden, um Standbyströme zu vermeiden oder eine vollständige Abschaltung der angeschlossenen Geräte bei 0% Dimmung über die Casambi App zu ermöglichen.

Switched mains output 230V max. 0.6A: Can be used to prevent standby currents or to allow complete disconnection of connected equipment at 0% dimming via the Casambi App. For this, a suitable external relay **must** always be used according to the power to be switched. Suitable devices are available in the market. A typical circuit diagram can be found in the following drawing.

Dafür **MUSS** immer ein für die zu schaltende Leistung geeignetes externes Relais genutzt werden. Geeignete Geräte sind auf dem Markt verfügbar. Ein typisches Schaltschema finden Sie in der folgenden Zeichnung.

