

■ Características

- Salida en Corriente Constante
- Regulable mediante DALI2 y pulsador
- Rango de entrada 100-277Vca
- Corriente ajustable por micro-interruptores
- PFC, Clase II y salida SELV
- Caja IP20 con protección anti-tirón.
- 5 años de garantía

■ Aplicaciones

- Iluminación LED
- Placas LEDS de corriente constante
- COBs

■ Descripción

El modelo CCPD2-20-250_700-C20-P-DP es un LED driver multi-corriente, regulable mediante DALI2 o pulsador. Está pensado para alimentar leds (placas de led o COBs) de tipo corriente constante. Incorpora PFC y protecciones ante cortocircuito, sobre corriente y temperatura. Refrigeración por convección de aire. Su electrónica altamente avanzada permite una regulación sin parpadeo visible con una carga mínima de tan solo el 10%. Su formato en caja de plástico para uso independiente permite integrarlo en muchas aplicaciones de forma sencilla.

■ Principales Características

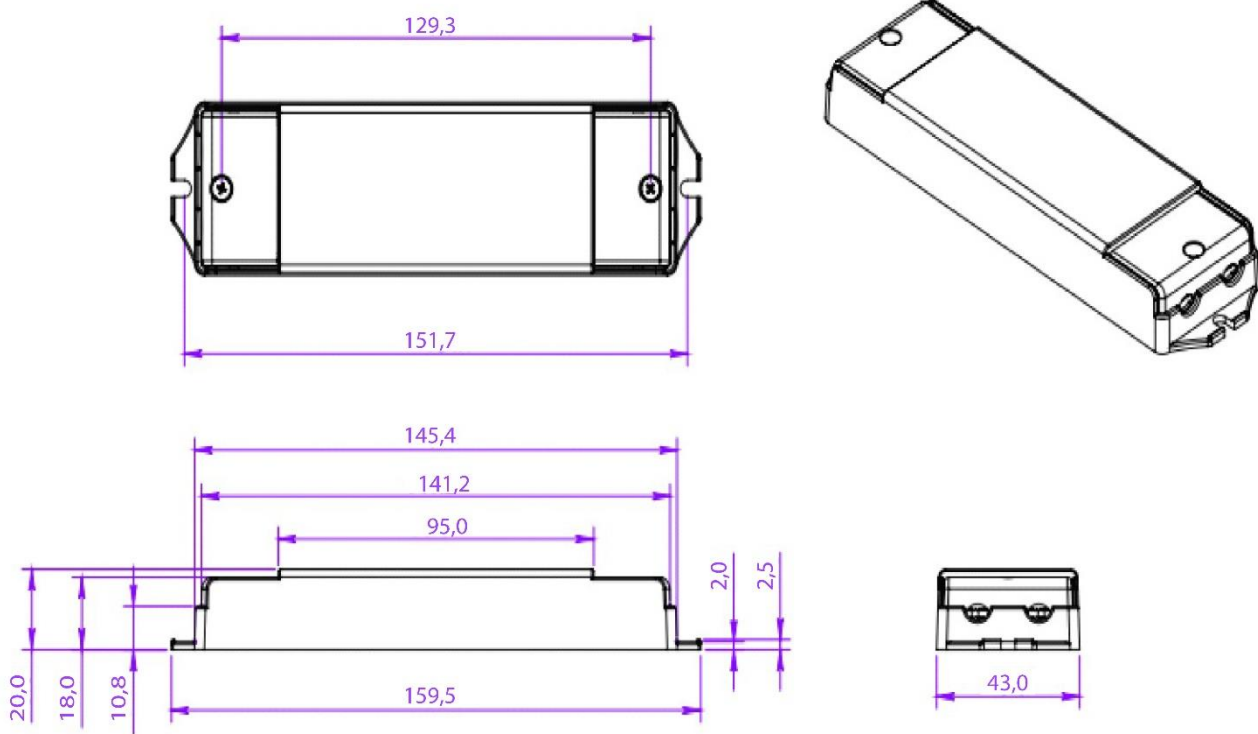
- | | | | |
|-----------------------|------------|----------------------|-------------------|
| • Tensión de salida | 3-42Vcc | • Regulación | DALI2 y pulsador |
| • Corriente de salida | 250-700mA | • Rango de entrada | 100-277Vca |
| • Potencia de salida | 10,5-20,3W | • Frecuencia Entrada | 47-63Hz |
| • Eficiencia | 83,3% | • Dimensiones | 159,5 x 43 x 20mm |

■ Especificaciones

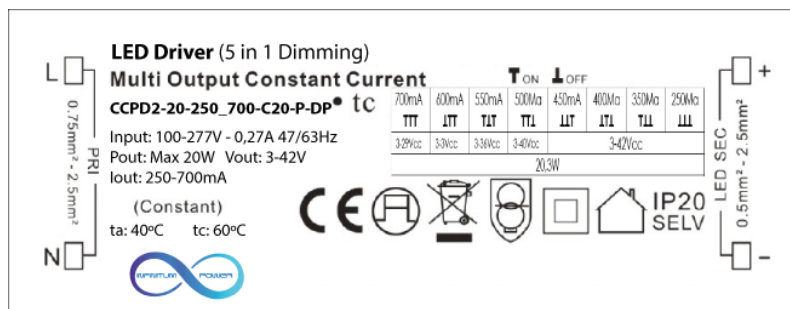
T ON **L OFF**

Modelo	CCPD2-20-250_700-C20-P-DP										
Salida	Corriente de salida	700mA TTT	600mA LT	550mA TLT	500Ma TTL	450mA LLT	400Ma LT	350Ma TLL	250Ma LLL		
	Rango de tensión	3-29Vcc	3-3Vcc	3-36Vcc	3-40Vcc	3-42Vcc					
	Potencia	20,3W									
	Tolerancia de Corriente	± 5%									
Entrada	Rango de tensión	100-277Vca									
	Rango de frecuencia	47-63Hz									
	Factor de potencia	≥0,9 (a 230Vca)									
	Eficiencia	83,3% (a 230Vca)									
	Corriente de entrada	0,27A máximo (a 230Vca)									
	Corriente de arranque	9,4A a 230Vca. (Duración 21,6µs @50%Ipeak)									
	Consumo en standby	0,31W@230Vac/50Hz			0,30W@120Vac/60Hz			0,32W@277Vac/60Hz			
	Corriente de fuga a tierra	<0,50mA a 230Vca									
Regulación	Control de regulación	DALI o Pulsador (normalmente abierto, sin indicador luminoso)									
	Rango de regulación	Encendido y apagado. 1-100%.									
Condiciones de trabajo	Temperatura de trabajo	-40°C a +60°C (ver curva de deriva)									
	Humedad de trabajo	20% a 90%, sin condensación									
	Temp. de almacenaje	-40°C a +80°C									
	Coefficiente de temp.	±0,03% /°C (0-50°C)									
	Vibraciones	10-500Hz, 2G 10 min. /ciclo. Durante 60 min. en cada eje X, Y, Z.									
Protecciones	Corto circuito	Modo corriente constante, con auto-recuperación.									
	Tensión de salida sin carga	52V máximo (SELV)									
	Sobre temperatura	Temperatura ambiente por encima de 50°C ± 5°C, la corriente de salida se reducirá al 50% Temperatura ambiente más de 60°C ± 5°C, la salida se apagará. Auto-recuperación tras enfriamiento.									
	Protección eléctrica	Clase II									
Seguridad y EMC	Homologaciones	CE, SELV									
	Estándares de seguridad	EN 61347-1, EN 61347-2-13, UL8750									
	Aislamiento (Rigidez dieléctrica)	3750Vca entrada/salida									
	Resistencia de aislamiento	100MΩ @500Vcc/25°C/70%HR									
	Inmunidad EMC	EN61000-4-2,3,4,5,6,11					EN61547				
	Emisiones EMC	EN5015			EN61000-3-2			EN61000-3-3			FCC Parte 15B
Otros	Peso	0,15Kg									
	Dimensiones (Largo x Ancho x Alto)	159,5 x 43 x 20mm cada driver 320 x 280 x 215mm cada caja de drivers 50pcs por caja									
Notas	Todos los parámetros han sido medidos a 25°C de temperatura ambiente salvo indicación contraria.										

■ Especificaciones mecánicas



■ Etiqueta



- Conexión mediante bloques terminales con tornillo
- Entrada de línea: L/AC, N/AC, G (tierra funcional).
- Entrada de regulación: N Push/DALI, L Push/DALI
- Salida: positivo (+) y negativo (-) para conectar a lámpara LED.
- Sección de cables sugerida: Entradas 0,75-2,5mm²; Salida: 0,5-2,5mm².
- Por favor, asegúrese de conectar los cables correctamente siguiendo los esquemas de conexiones. De lo contrario su producto podría dañarse irreversiblemente o no funcionará correctamente.

▪ Modos de Regulación y ajustes:

• Regulación por DALI:

- Conexionado: Se conecta el BUS DALI a las entradas DALI. Las entradas DALI de este equipo no tienen polaridad.
- Comandos: El driver obedecerá los comandos DALI que reciba por el bus DALI.

• Regulación por pulsador:

- Conexionado: La entrada de regulación N-Push se debe conectar a la entrada de línea N/AC. El pulsador debe conectarse entre la entrada de regulación L-Push y la entrada de línea L/AC. Ver Esquemas de conexiones.
- Comandos:

Actuación de Pulsador	Acción
Pulsación corta < 1,5sec	Enciende/Apaga. Enciende en el ultimo nivel memorizado
Pulsación larga >1,5sec desde apagado	Enciende y regula progresivamente hasta el máximo nivel. La siguiente pulsación invierte el sentido de la regulación.
Pulsación larga >1,5sec desde encendido	Regula progresivamente hasta el máximo o mínimo nivel. La siguiente pulsación invierte el sentido de la regulación.

- Memoria: Este driver guarda el último nivel de regulación ajustado, incluso si se desconecta la alimentación.
- Sincronización: Es posible controlar varios drivers mediante un mismo pulsador, pero es posible que, con el uso, los distintos drivers se vayan desincronizando. Para sincronizarlos se debe seguir la siguiente secuencia: Pulsación larga hasta que todos los drivers alcancen el nivel máximo, después pulsación corta para apagar. Al volver a encender y regular, los drivers ya deben hacerlo de forma sincronizada.

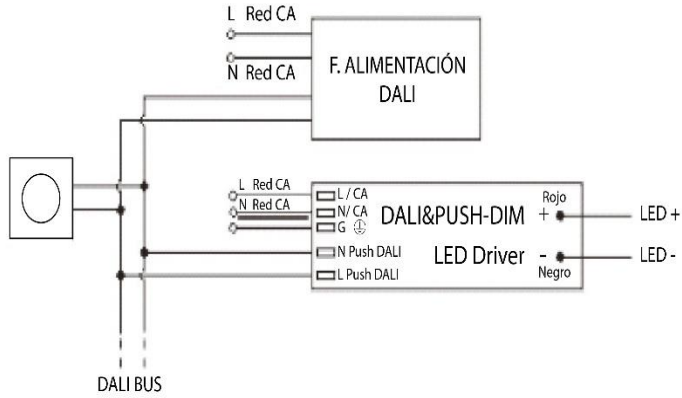
• Ajustes:

Además de la corriente máxima de salida, que se ajusta manualmente mediante los micro interruptores incorporados, es posible configurar otros parámetros de funcionamiento adicionales mediante el uso de un programador DALI:

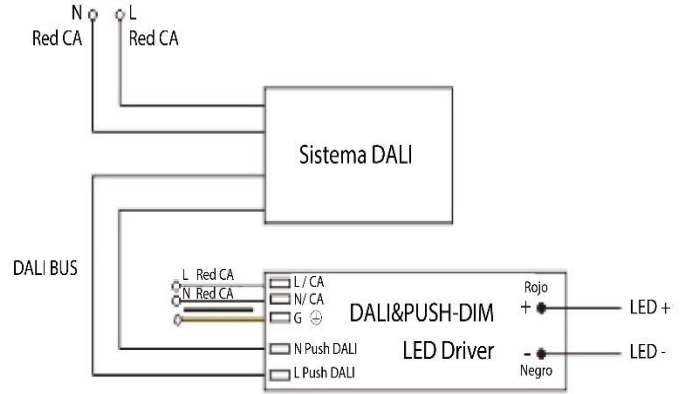
- Curva logarítmica o lineal de regulación
- Minimum level: Nivel mínimo de regulación
- Maximum level: Nivel máximo de regulación.
- Fade time: Duración de la rampa de subida/bajada al encender/apagar.
- Fade rate: Velocidad de la transición entre niveles de corriente al regular.
- DALI Power On level (Nivel de regulación inicial cuando se alimenta el equipo). No aplica cuando se regula mediante pulsador.
- DALI System failure level (Nivel de regulación en caso de fallo o ausencia del bus DALI). No aplica cuando se regula mediante pulsador.

▪ Diagrama de conexiones

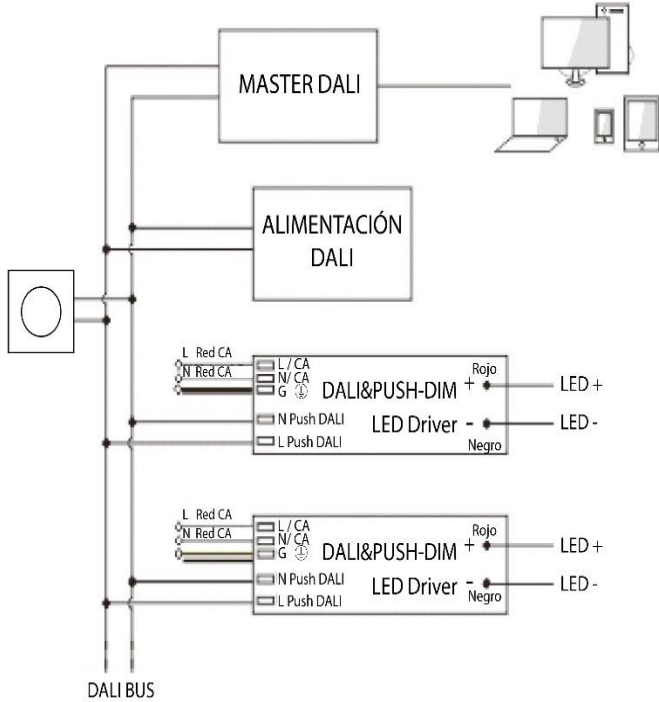
Esquema de conexión: Regulador DALI



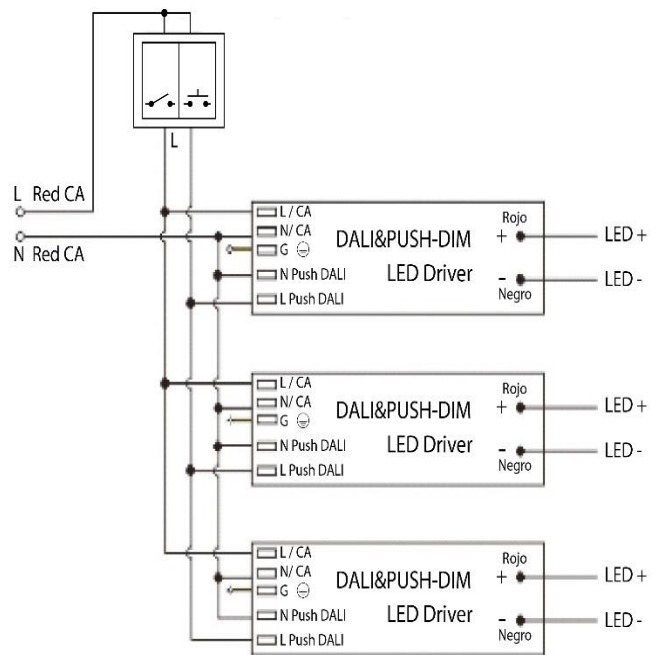
Esquema de conexión: Sistema DALI



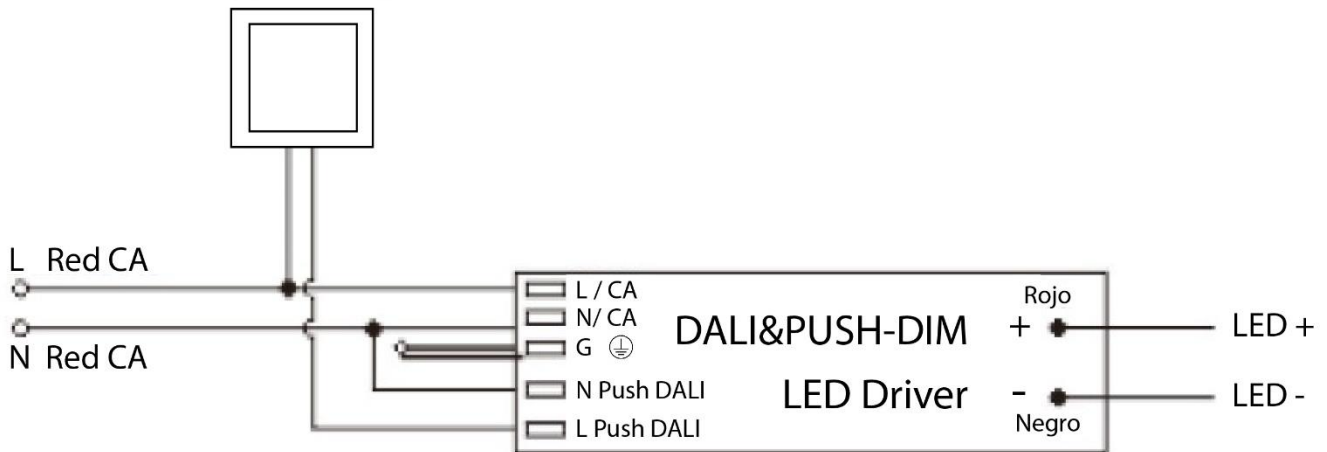
Esquema de conexión: PC + Master DALI + Regulador DALI



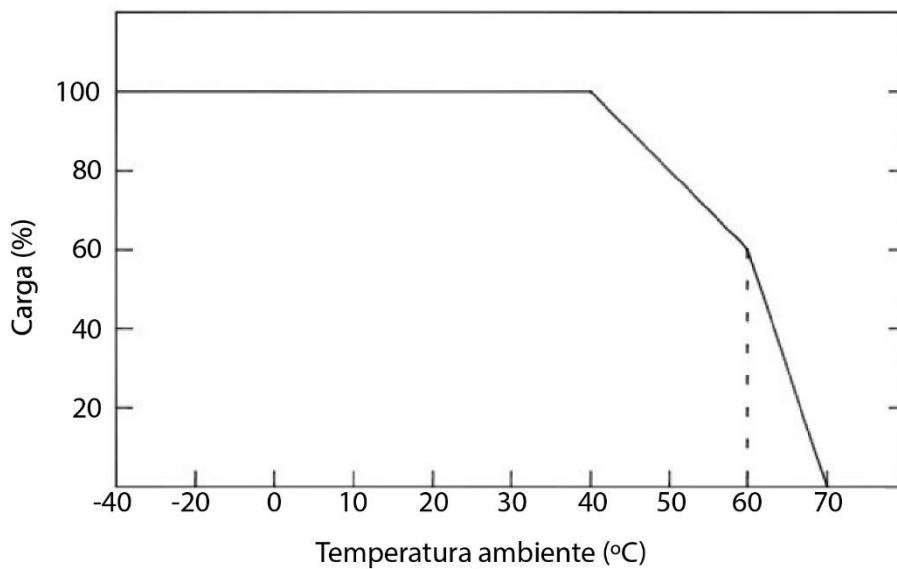
Esquema de conexión : Interruptor ON/OFF + PULSADOR



Esquema de conexión: Control por PULSADOR



▪ Curva de deriva



▪ Instrucciones

- Este driver debe ser instalado por una persona cualificada o profesional.
- Compruebe que el driver esté instalado con la ventilación adecuada a su alrededor para permitir la disipación de calor.
- Asegúrese de que el cableado sea correcto antes de probarlo para evitar daños hacia los LEDS y hacia el driver.