

## ■ Características

- Salida en Tensión Constante
- Clase II sin toma de tierra
- Homologada para uso independiente
- Consumo en standby <0,5
- Bajo ruido y rizado. Sin parpadeo
- 5 años de garantía. IP20. SELV

## ■ Aplicaciones

- Tiras LED
- Paneles LED
- Rotulación
- Retro-iluminación
- Mobiliario
- Interiorismo

## ■ Descripción

El modelo CV-15-24 es un led driver con salida en tensión constante pensado para alimentar tiras led o bombillas led que trabajen a 24V en tensión constante. Carcasa de plástico con formato caja que permite integrarlo en muchas aplicaciones de forma sencilla. Su diseño incorpora factor corrector de potencia activo, bajo consumo sin carga, bajo ruido y rizado y protección frente a cortocircuitos, sobrecarga y sobretensión. Pensado para iluminación LED.

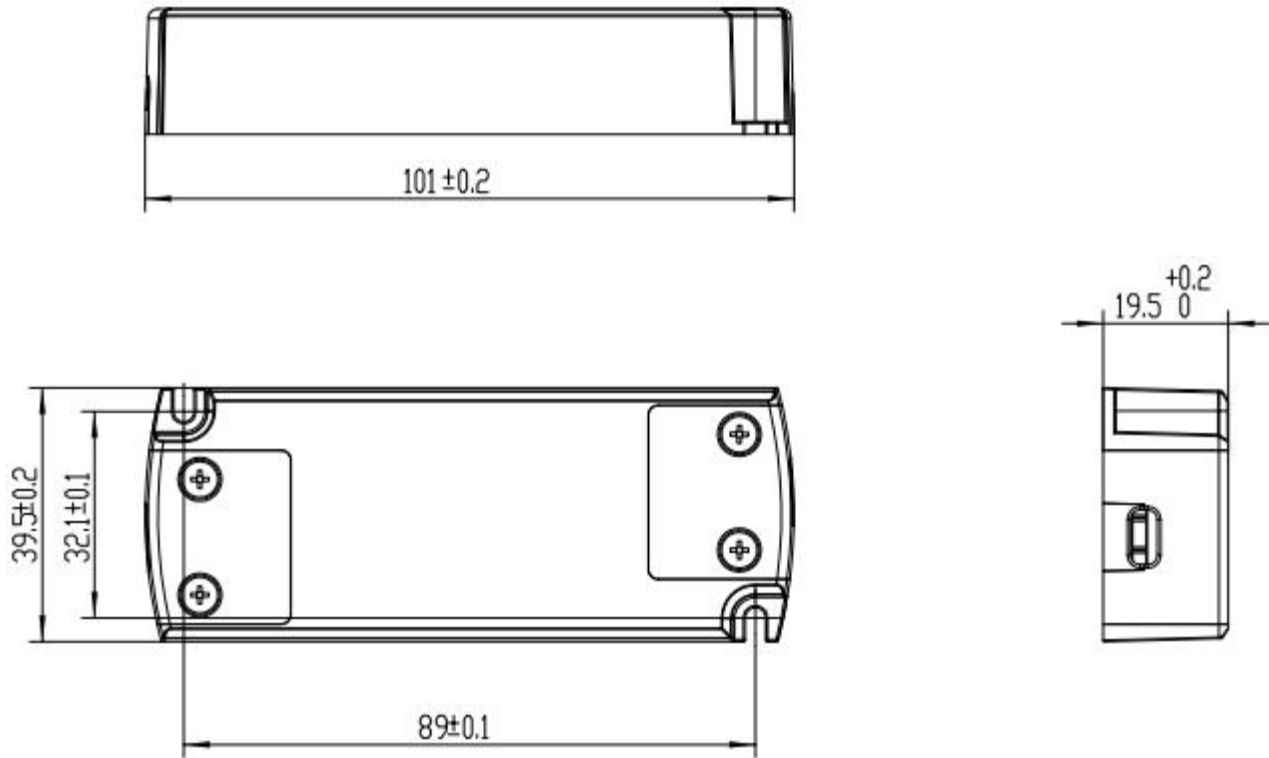
## ■ Principales Características

- |                       |        |                         |                     |
|-----------------------|--------|-------------------------|---------------------|
| • Tensión de salida   | 24Vcc  | • Rango de entrada      | 180-264Vca          |
| • Corriente de salida | 0,625A | • Frecuencia de entrada | 47-63Hz             |
| • Potencia de salida  | 15W    | • Factor de potencia    | 0,84                |
| • Eficiencia          | 85%    | • Dimensiones           | 101 x 39,5 x 19,5mm |

## ■ Especificaciones

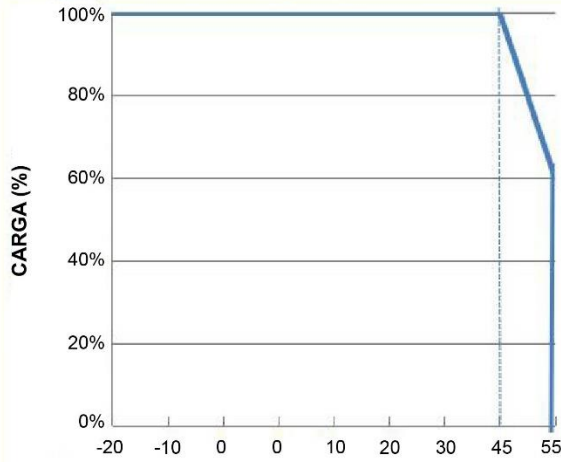
| Modelo   | <b>CV-15-24</b>  |   |
|--|--|---|
| <b>Salida</b>                                      | <b>Tensión de salida</b>   | 24Vcc   |
|  | <b>Corriente de salida</b>   | De 0 a 0,625A                                     |
|  | <b>Potencia asignada</b>   | 15W   |
|  | <b>Rizado</b>  | <2% (pico a pico)                                 |
|  | <b>Tiempo de encendido</b>   | 500mS a 230Vca                                    |
|  | <b>Precisión de la tensión</b>   | 24Vcc $\pm$ 0,5Vcc                                |
| <b>Entrada</b>                                     | <b>Rango de tensión</b>  | 180-264Vca  |
|  | <b>Rango de frecuencia</b>   | 47-63Hz   |
|  | <b>Factor de potencia</b>  | 0,84 a plena carga y 230Vca                       |
|  | <b>Distorsión armónica (THD)</b>   | 45% a plena carga y 230Vca                        |
|  | <b>Eficiencia</b>  | 85% a plena carga y 230Vca                        |
|  | <b>Corriente de entrada</b>  | 0,12A máximo a 180Vca                             |
|  | <b>Corriente de arranque</b>   | 60A (230Vca/50Hz)                                 |
|  | <b>Corriente de contacto</b>   | 0,75mA (230Vca/50Hz)                              |
| <b>Condiciones de trabajo</b>                      | <b>Consumo sin carga</b>   | <0,5W   |
|  | <b>Temperatura de trabajo</b>  | Desde -20°C hasta +45°C                           |
|  | <b>Humedad de trabajo</b>  | Desde el 10% al 90% sin condensación              |
|  | <b>Temp. de almacenaje</b>   | Desde -40°C hasta +85°C                           |
| <b>Protecciones</b>                                | <b>Temperatura de caja</b>   | Máximo 85°C                                       |
|  | <b>Sobre carga</b>   | 140% protección con auto-recuperación             |
|  | <b>Corto circuito</b>  | Sí, protección con auto-recuperación. Modo Hiccup |
| <b>Seguridad y compatibilidad electromagnética</b> | <b>Sobre tensión</b>   | 120% protección con auto-recuperación             |
|  | <b>Homologaciones</b>  | CE, UKCA, SELV                                    |
|  | <b>Estándares de seguridad</b>   | EN 61347-1, EN 61347-2-13, EN62493                |
|  | <b>Resistencia aislamiento</b>   | $\geq$ 10M $\Omega$ a 500Vcc                      |
|  | <b>Emisiones CEM</b>   | EN 55015, EN61000-3-2,                            |
| <b>Otros</b>                                       | <b>Inmunidad CEM</b>   | EN 61547; EN61000-4-2,3,4,5,6                     |
|  | <b>Peso</b>  | 0,6Kg   |
|  | <b>Tiempo de vida esperado</b>   | 30.000h a plena carga                             |
| <b>Notas</b>                                       | <b>Dimensiones</b>   | 101 x 39,5 x 19,5mm (Largo x Ancho x Alto)        |
|  | Todos los parámetros han sido medidos a 25°C de temperatura ambiente salvo indicación contraria. |   |

▪ **Especificaciones mecánicas**



■ **Curvas**

**Carga vs Curva de Temperatura**



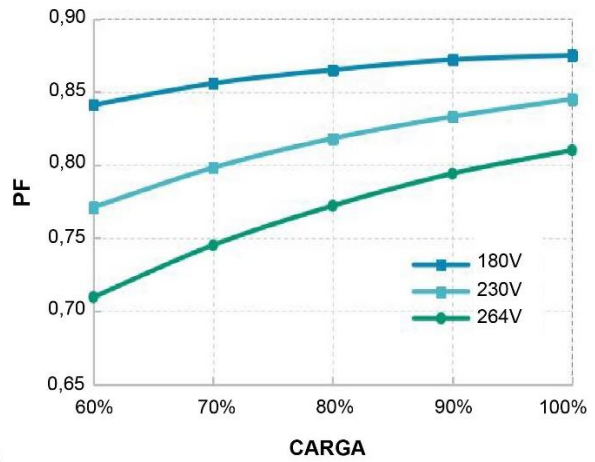
**Carga vs Tensión de entrada**



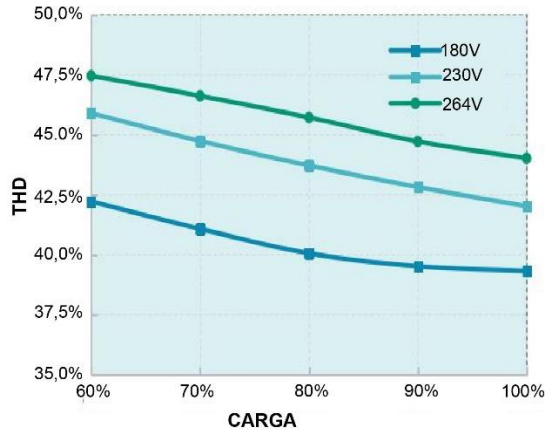
**Curva I-V (Área de trabajo)**



**Características del Factor de Potencia**



**Curva Distorsión Armónica Total**



**Curva Eficiencia vs Carga**

