



■ Características

- Salida en Tensión Constante
- Clase II sin toma de tierra
- Consumo en carga <0,5
- Bajo ruido y rizado. Sin parpadeo
- 5 años de garantía. IP67. SELV

■ Aplicaciones

- Tiras LED
- Paneles LED
- Rotulación
- Retro-iluminación
- Mobiliario
- Interiorismo

■ Descripción

El modelo CV-24-24-C67 es un led driver con salida en tensión constante pensado para alimentar tiras led o bombillas led que trabajen a 24V en tensión constante. Con formato en caja de plástico con encapsulado interno IP67. Su tamaño permite integrarlo en cualquier ubicación de forma disimulada. Su diseño incorpora factor corrector de potencia activo, bajo consumo sin carga, bajo ruido y rizado (sin parpadeo) y protección frente a cortocircuitos, sobrecarga y sobretensión. Pensado para iluminación LED.

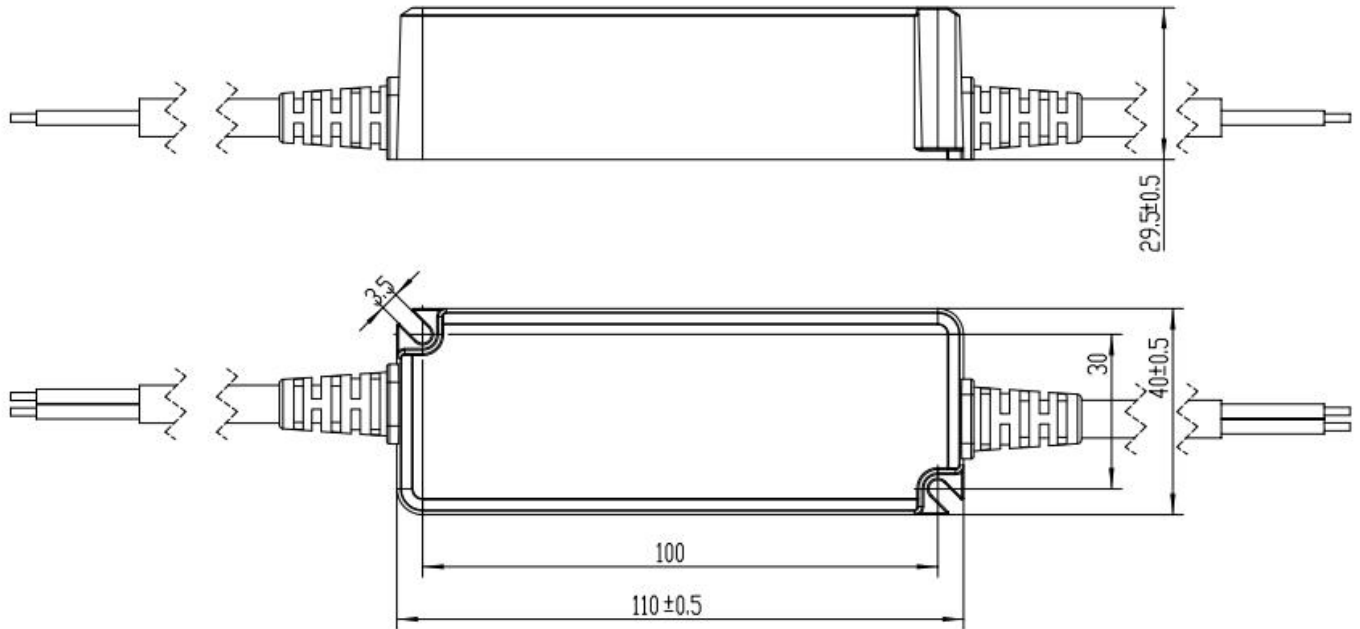
■ Principales Características

- | | | | |
|-----------------------|-------|-------------------------|-------------------|
| • Tensión de salida | 24Vcc | • Rango de entrada | 198-264Vca |
| • Corriente de salida | 1A | • Frecuencia de entrada | 50/60Hz |
| • Potencia de salida | 24W | • Factor de potencia | 0,95 |
| • Eficiencia | ≥86% | • Dimensiones | 101 x 40 x 29,5mm |

■ Especificaciones

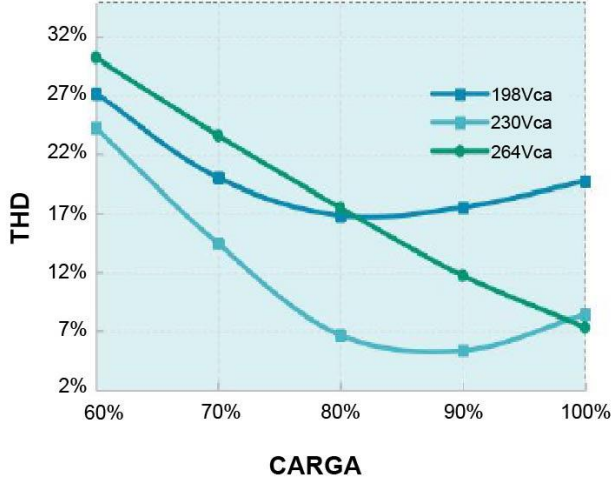
Modelo	CV-24-24-C67	
Salida	Tensión de salida	24Vcc
	Corriente de salida	De 0 a 1A
	Potencia asignada	24W
	Rizado	135mV
	Tiempo de encendido	<0,5S
	Regulación de la carga	±3%
	Tolerancia de la tensión	±5%
Entrada	Rango de tensión	220-240Vca
	Rango de frecuencia	50/60Hz
	Factor de potencia	0,95 a plena carga
	Distorsión armónica (THD)	10%
	Eficiencia	≥86% a plena carga
	Corriente de entrada	0,126A
	Corriente de arranque	25,7A
	Consumo sin carga	≤0,5W
Condiciones de trabajo	Temperatura de trabajo	Desde -20°C hasta +45°C
	Humedad de trabajo	Desde el 5% al 85% sin condensación
	Temp. de almacenaje	Desde -30°C hasta +80°C
	Temperatura de caja	Máximo 90°C
Protecciones	Sobre carga	Cuando la carga llega al 120%
	Corto circuito	Protección con auto-recuperación. Modo Hiccup
Seguridad y compatibilidad electromagnética	Homologaciones	CE, TUV, UKCA, SELV y MM
	Estándares de seguridad	EN 61347-1, EN 61347-2-13, EN62493
	Emisiones CEM	EN 55015, EN61000-3-2,
	Inmunidad CEM	EN61000-2-3
Otros	Peso	226g
	Tiempo de vida esperado	30.000h con Ta=45°C
	Dimensiones	101 x 41 x 29,5mm (Largo x Ancho x Alto)
Notas	Todos los parámetros han sido medidos a 25°C de temperatura ambiente salvo indicación contraria.	

▪ **Especificaciones mecánicas**

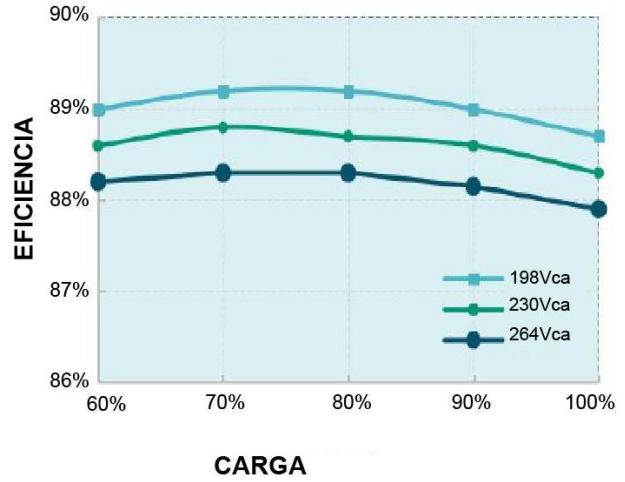


▪ **Curvas**

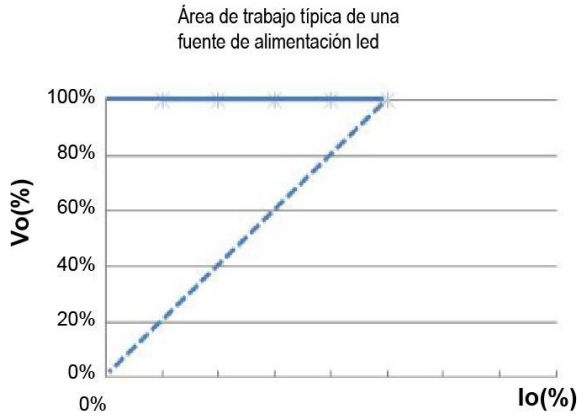
Curva Distorsión Armónica



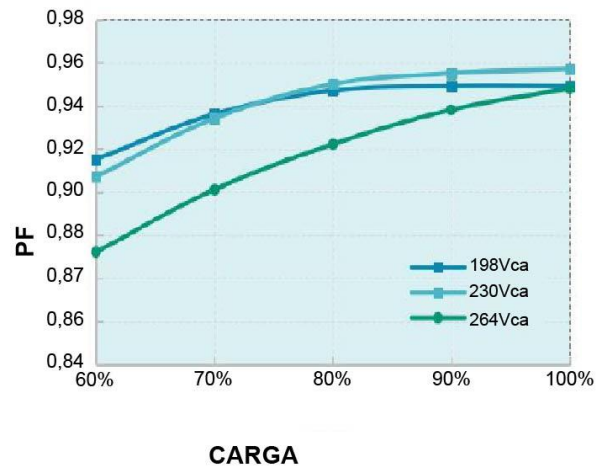
Eficiencia vs Carga



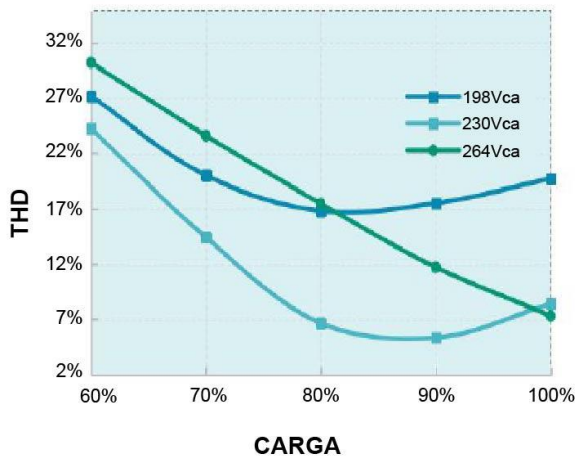
Curva I-V (Área de trabajo)



Características Factor de Potencia



Curva Distorsión Armónica



Eficiencia vs Carga

