



## ■ Características

- Salida en Tensión Constante
- Clase II sin toma de tierra
- Consumo sin carga  $\leq 0,5$
- Bajo ruido y rizado. Sin parpadeo
- 5 años de garantía. IP67. SELV

## ■ Aplicaciones

- Tiras LED
- Paneles LED
- Rotulación
- Retro-iluminación
- Mobiliario
- Interiorismo

## ■ Descripción

El modelo CV-35-24-C67 es un led driver con salida en tensión constante pensado para alimentar tiras led o bombillas led que trabajen a 24V en tensión constante. Con formato en caja de plástico con encapsulado interno IP67. Su tamaño permite integrarlo en cualquier ubicación de forma disimulada. Su diseño incorpora factor corrector de potencia activo, bajo consumo sin carga, bajo ruido y rizado (sin parpadeo) y protección frente a cortocircuitos, sobrecarga y sobretensión. Pensado para iluminación LED.

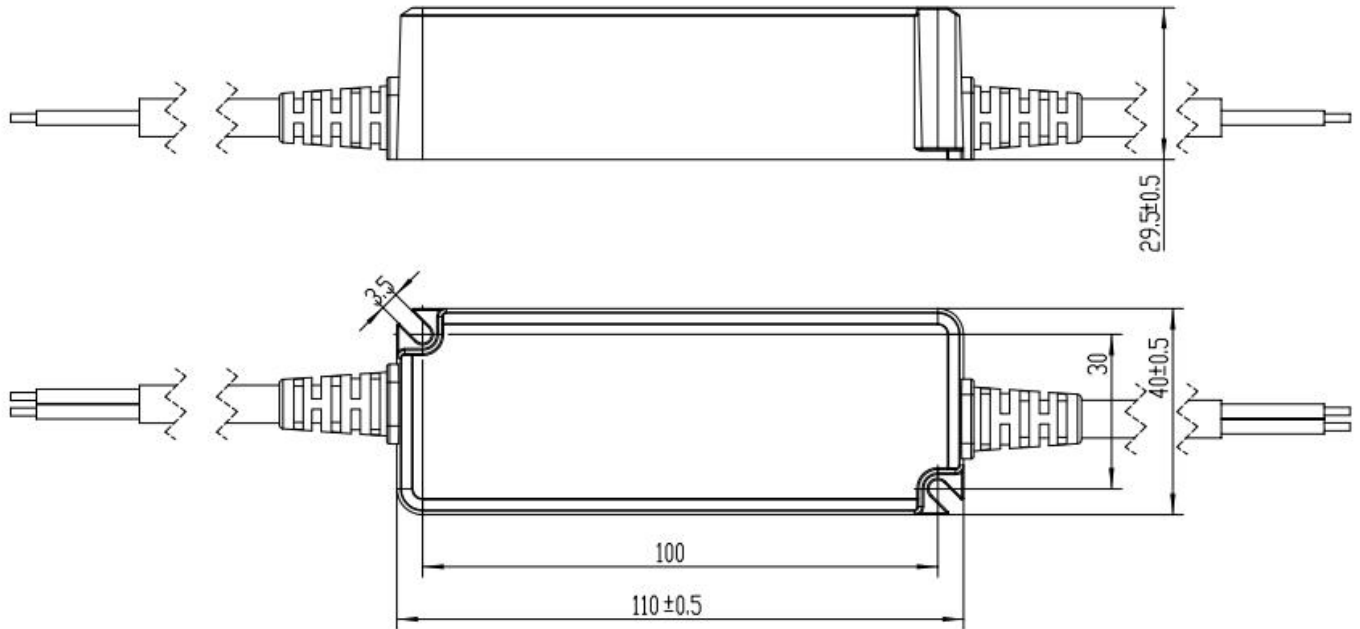
## ■ Principales Características

- |                       |       |                         |                   |
|-----------------------|-------|-------------------------|-------------------|
| • Tensión de salida   | 24Vcc | • Rango de entrada      | 198-264Vca        |
| • Corriente de salida | 1,45A | • Frecuencia de entrada | 50/60Hz           |
| • Potencia de salida  | 35W   | • Factor de potencia    | 0,95              |
| • Eficiencia          | 87%   | • Dimensiones           | 101 x 40 x 29,5mm |

## ■ Especificaciones

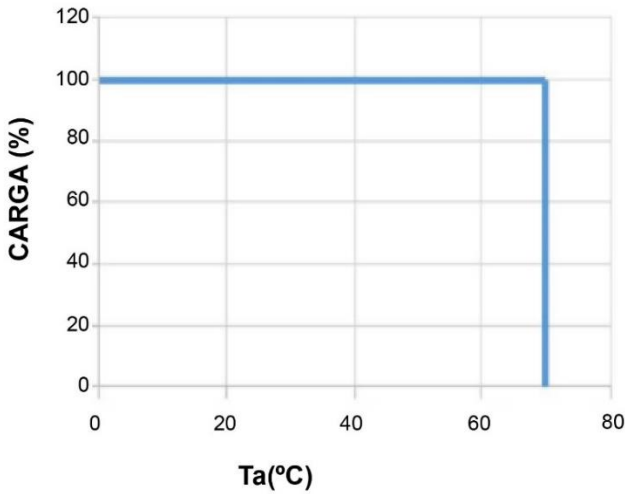
Modelo	<b>CV-35-24-C67</b>	
<b>Salida</b>	<b>Tensión de salida</b>	24Vcc
	<b>Corriente de salida</b>	De 0 a 1,45A
	<b>Potencia asignada</b>	35W
	<b>Tiempo de encendido</b>	≤0,5S
	<b>Rizado</b>	240mV
	<b>Regulación de la carga</b>	±3%
	<b>Tolerancia de la tensión</b>	±5%
<b>Entrada</b>	<b>Rango de tensión</b>	198-264Vca
	<b>Rango de frecuencia</b>	50/60Hz
	<b>Factor de potencia</b>	0,95 a plena carga
	<b>Distorsión armónica (THD)</b>	10%
	<b>Eficiencia</b>	87% a plena carga
	<b>Corriente de entrada</b>	0,18A
	<b>Corriente de arranque</b>	21A
	<b>Consumo sin carga</b>	≤0,5W
<b>Condiciones de trabajo</b>	<b>Temperatura de trabajo</b>	Desde -20°C hasta +50°C
	<b>Humedad de trabajo</b>	Desde el 10% al 85% sin condensación
	<b>Temp. de almacenaje</b>	Desde -40°C hasta +80°C
	<b>Temperatura de caja</b>	Máximo 80°C
<b>Protecciones</b>	<b>Sobre carga</b>	Cuando la carga llega al 120%
	<b>Corto circuito</b>	Protección con auto-recuperación. Modo Hiccup
<b>Seguridad y compatibilidad electromagnética</b>	<b>Homologaciones</b>	CE, TUV, UKCA, SELV y MM
	<b>Estándares de seguridad</b>	EN 61347-1, EN 61347-2-13, EN62493
	<b>Emisiones CEM</b>	EN 55015, EN61000-3-2,
	<b>Inmunidad CEM</b>	EN61000-2-3
<b>Otros</b>	<b>Peso</b>	228g
	<b>Tiempo de vida esperado</b>	50.000h con Ta=45°C
	<b>Dimensiones</b>	101 x 41 x 29,5mm (Largo x Ancho x Alto)
<b>Notas</b>	Todos los parámetros han sido medidos a 25°C de temperatura ambiente salvo indicación contraria.	

▪ **Especificaciones mecánicas**

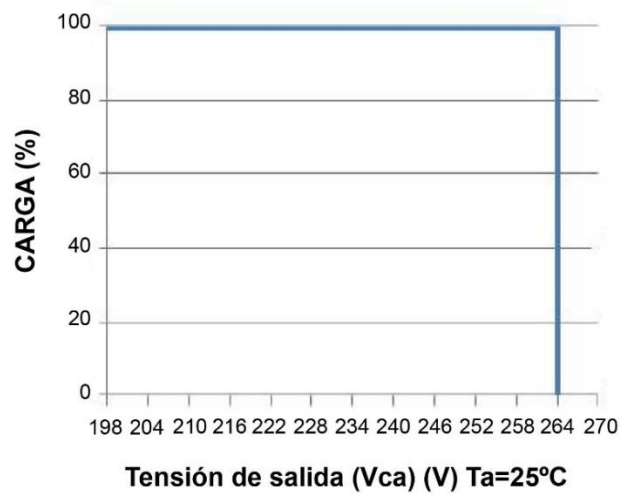


▪ **Curvas**

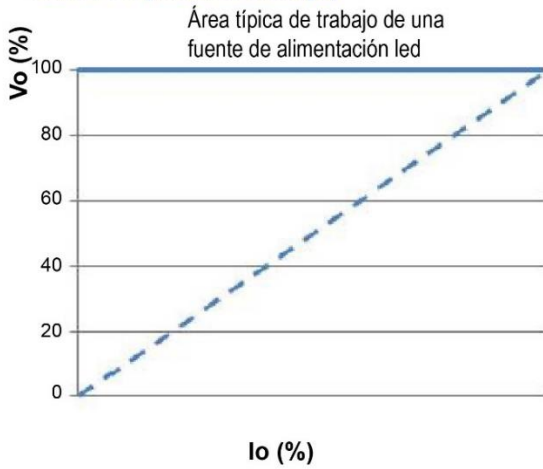
**Carga vs Curva de Temperatura**



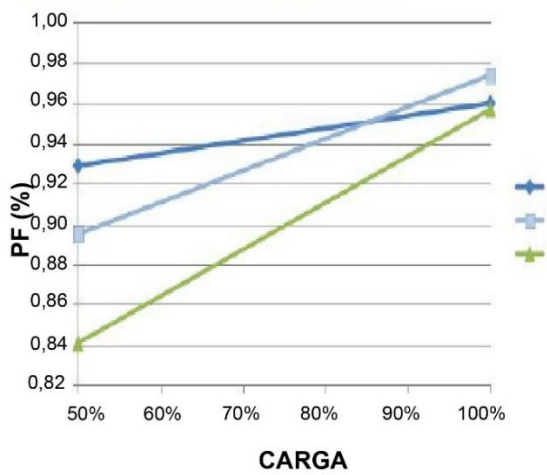
**Carga vs Tensión de Salida**



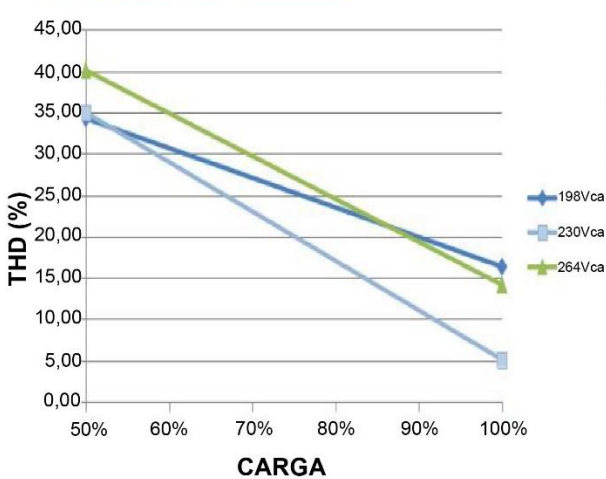
**Curva I-V (Área de trabajo)**



**Características Factor de Potencia**



**Curva Distorsión Armónica**



**Eficiencia vs Curva de Carga**

