



■ Características

- Salida en Tensión Constante
- IP20
- Clase I con toma de tierra
- Rango de entrada 180-264Vca
- Bajo ruido y rizado. Sin parpadeo
- 5 años de garantía

■ Aplicaciones

- Tiras LED
- Paneles LED
- Rotulación
- Retro-iluminación
- Mobiliario
- Interiorismo

■ Descripción

El modelo CV-8-24 es un led driver con salida en tensión constante pensado para alimentar tiras led o bombillas led que trabajen a 24V en tensión constante. Carcasa de plástico con formato caja que permite integrarlo en muchas aplicaciones de forma sencilla. Su diseño incorpora factor corrector de potencia activo, bajo consumo sin carga, bajo ruido y rizado y protección frente a cortocircuitos, sobrecarga y sobretensión. Pensado para iluminación LED.

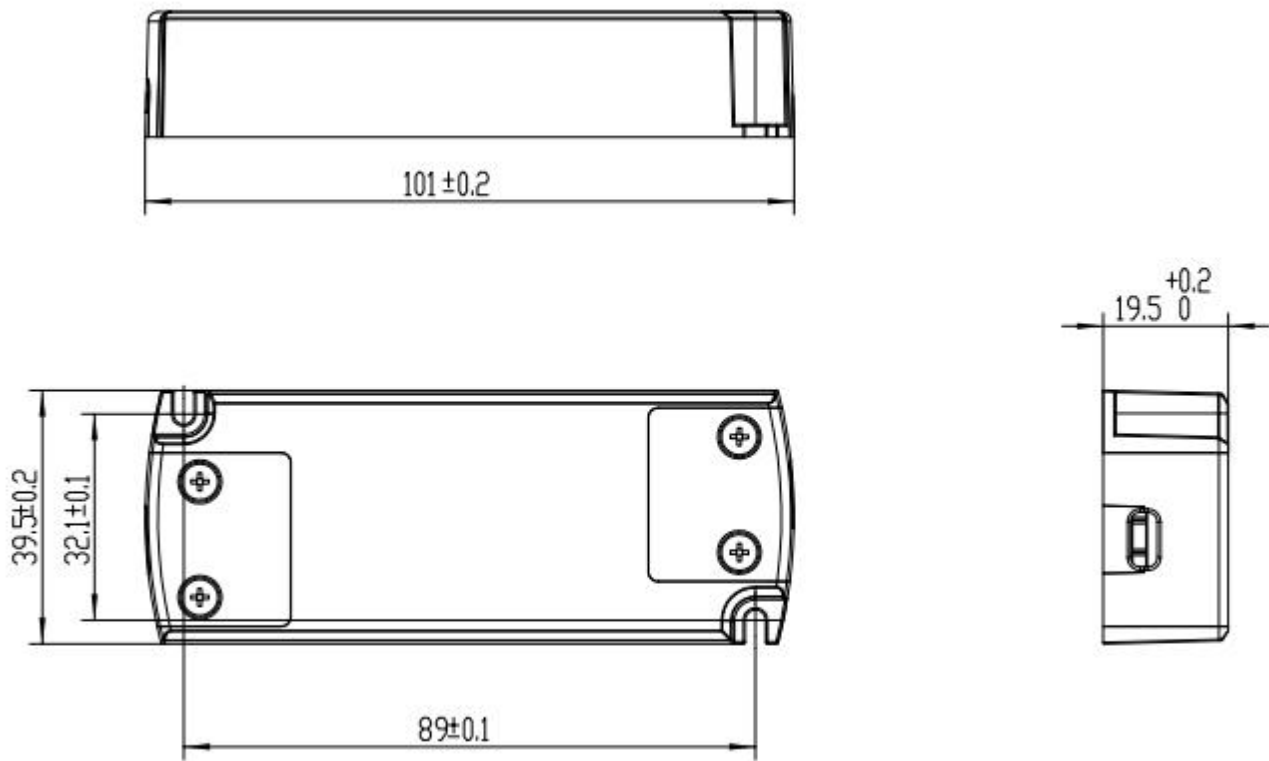
■ Principales Características

- | | | | |
|-----------------------|-------|-------------------------|---------------------|
| • Tensión de salida | 24Vcc | • Rango de entrada | 180-264Vca |
| • Corriente de salida | 0,33A | • Frecuencia de entrada | 47-63Hz |
| • Potencia de salida | 8W | • Factor de potencia | 0,79 |
| • Eficiencia | 84% | • Dimensiones | 101 x 39,5 x 19,5mm |

■ Especificaciones

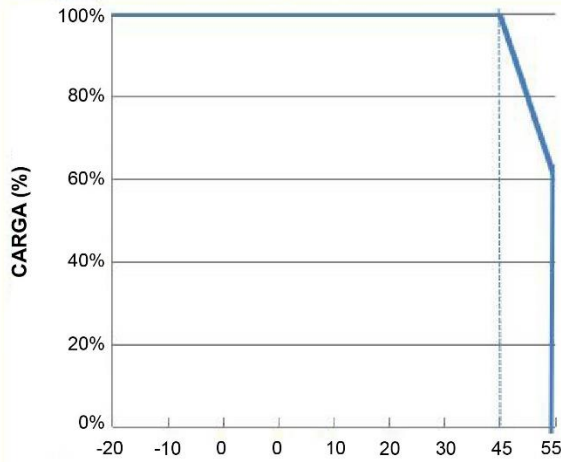
Modelo	CV-8-24	
Salida	Tensión de salida	24Vcc
	Corriente de salida	De 0 a 0,33A
	Potencia asignada	8W
	Rizado	<3% (pico a pico)
	Tiempo de encendido	60mS a 230Vca
	Precisión de la tensión	24Vcc \pm 0,5Vcc
Entrada	Rango de tensión	180-264Vca
	Rango de frecuencia	47-63Hz
	Factor de potencia	0,79 a plena carga y 230Vca
	Distorsión armónica (THD)	45% a plena carga y 230Vca
	Eficiencia	84% a plena carga y 230Vca
	Corriente de entrada	0,07A máximo a 180Vca
	Corriente de arranque	60A (230Vca/50Hz)
	Corriente de contacto	0,7mA (230Vca/50Hz)
Condiciones de trabajo	Consumo sin carga	<0,5W
	Temperatura de trabajo	Desde -20°C hasta +45°C
	Humedad de trabajo	Desde el 10% al 90% sin condensación
	Temp. de almacenaje	Desde -40°C hasta +85°C
Protecciones	Temperatura de caja	Máximo 80°C
	Sobre carga	140% protección con auto-recuperación
	Corto circuito	Sí, protección con auto-recuperación. Modo Hiccup
Seguridad y compatibilidad electromagnética	Sobre tensión	120% protección con auto-recuperación
	Homologaciones	CE, UKCA, SELV
	Estándares de seguridad	EN 61347-1, EN 61347-2-13, EN62493
	Resistencia aislamiento	\geq 10M Ω a 500Vcc
	Emisiones CEM	EN 55015, EN61000-3-2,
Otros	Inmunidad CEM	EN 61547; EN61000-4-2,3,4,5,6
	Peso	0,5Kg
	Tiempo de vida esperado	30.000h a plena carga
Notas	Dimensiones	101 x 39,5 x 19,5mm (Largo x Ancho x Alto)
	Todos los parámetros han sido medidos a 25°C de temperatura ambiente salvo indicación contraria.	

▪ **Especificaciones mecánicas**



▪ **Curvas**

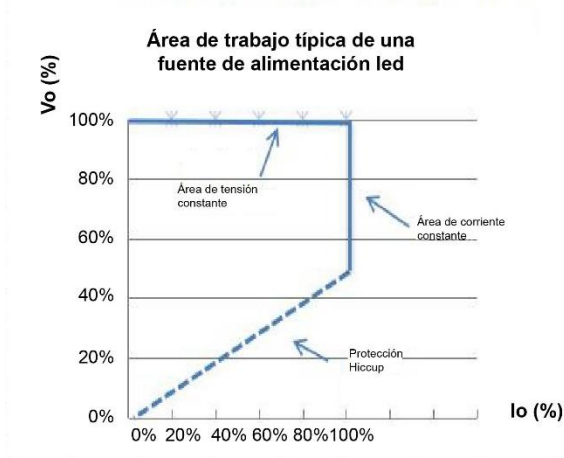
Carga vs Curva de Temperatura



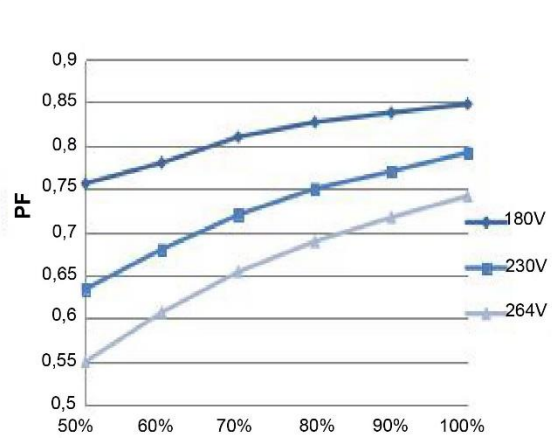
Carga vs Tensión de entrada



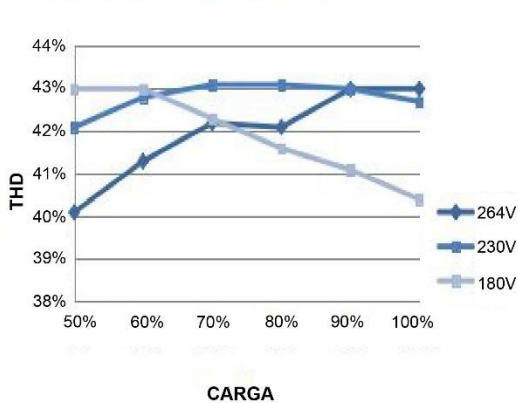
Curva I-V (Área de trabajo)



Características del Factor de Potencia



Curva Distorsión Armónica Total



Curva Eficiencia vs Carga

