



■ Características

- Salida en tensión constante
- Regulación 0-10Vcc, 1-10Vcc, señal PWM o resistencia
- Clase I con toma de tierra
- Caja metálica IP66
- Factor Corrector de Potencia
- 3 años de garantía

■ Aplicaciones

- Tiras LED
- Paneles LED
- Retro-iluminación
- Mobiliario
- Interiorismo
- Iluminación espectacular
- Iluminación arquitectónica

■ Descripción

El modelo CV010-150-24 es un led driver con salida en tensión constante y con PFC incluido, pensado para alimentar tiras led de 24V, también puede alimentar bombillas o luminarias led que trabajen a 24V en tensión constante y sean regulables. Este equipo es regulable de 0 al 100% mediante señal 0-10V, 1/10V, señal PWM de 10V (100Hz-3KHz) o resistencia de 0-400KΩ. Tiene una alta eficiencia, así como corrección activa del factor de potencia. Indicado para todo tipo de aplicaciones.

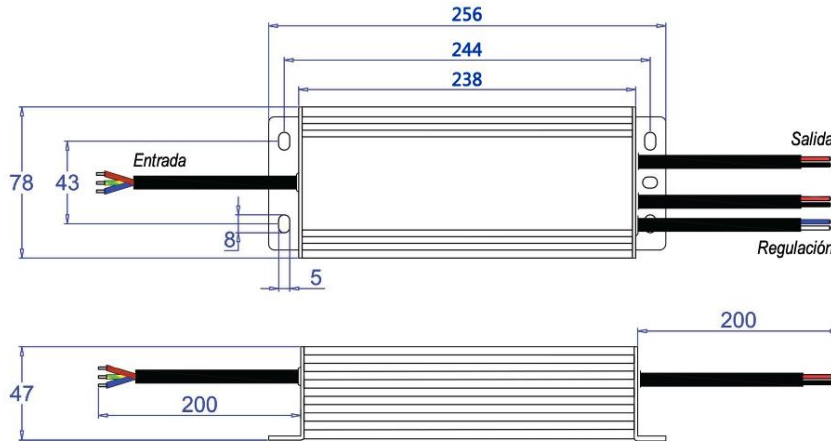
■ Principales Características

- | | | | |
|-----------------------|-------|-------------------------|-------------------|
| • Tensión de salida | 24Vcc | • Regulable | 0-10V/1-10V/PWM/Ω |
| • Corriente de salida | 6,25A | • Rango de entrada | 100-265Vca |
| • Potencia de salida | 150W | • Frecuencia de entrada | 47-63Hz |
| • Eficiencia | >90% | • Dimensiones | 256x78x47mm |

■ Especificaciones

| Modelo | CV010-150-24 | |
|---|--|---|
| Salida | Tensión de salida | 24Vcc |
| | Corriente de salida | 6,25A |
| | Potencia asignada | 150W |
| | Regulación de carga | ± 2% |
| | Regulación de línea | ± 0,5% |
| | Tiempo de encendido | <600ms |
| | Tiempo de mantenimiento | 45ms a plena carga |
| Entrada | Rango de tensión | 100-265Vca |
| | Rango de frecuencia | 47-63Hz |
| | Factor de potencia | Típico 0,98 a plena carga y 230Vca |
| | Distorsión armónica (THD) | <15% |
| | Eficiencia | > 90% a plena carga y 230 Vca |
| | Corriente de entrada | 1,51A |
| | Corriente de arranque | 51,6A, 450µs |
| | Corriente de contacto | <0,5mA |
| Regulación | Regulación | 3 en 1: señal 0/1-10Vdc; PWM o resistencia |
| | Rango de regulación | 0%-100% |
| Condiciones de trabajo | Temperatura de trabajo | Desde -40°C hasta +40°C (consulte la curva de deriva) |
| | Temperatura de caja | <80°C |
| | Humedad de trabajo | Desde el 20% al 95% sin condensación |
| | Temp. de almacenaje | Desde -40°C hasta +80°C. 10-95% de humedad relativa |
| | Coefficiente de temp. | ±0,03% / °C (0-50°C) |
| | Vibraciones | 10-500Hz, 5G 12 min./1 ciclo en períodos de 72 min en cada eje X, Y, Z. |
| Protecciones | Sobre carga | ≤120% modo corriente constante, con auto-recuperación |
| | Corto circuito | Modo corriente constante, con auto-recuperación |
| | Sobre tensión | ≤28,8V. Necesita desconexión y conexión para volver a funcionar |
| | Exceso de temperatura | 100°C ± 10°C con apagado de la salida con auto-recuperación |
| Seguridad y compatibilidad electromagnética | Homologaciones | CE, RoHS |
| | Estándares de seguridad | EN61347-1, EN61347-2-13 |
| | Tensión de aislamiento | Entrada-Salida: 3750Vca; Entrada-Tierra: 1880Vca; |
| | Resistencia aislamiento | Salida-Tierra: 500Vca |
| | Emisiones CEM | > 100MΩ / 500Vcc / 25°C / 70% RH |
| | Inmunidad CEM | EN 55015; EN61000-3-2 (≥60% carga) |
| Otros | Peso | EN 61547; EN 61000-4-2,3,4,5,6,11 |
| | Dimensiones (Largo x Ancho x Alto) | 1,50Kg |
| Notas | Todos los parámetros han sido medidos a 25°C de temperatura ambiente salvo indicación contraria. | |

▪ **Especificaciones mecánicas**



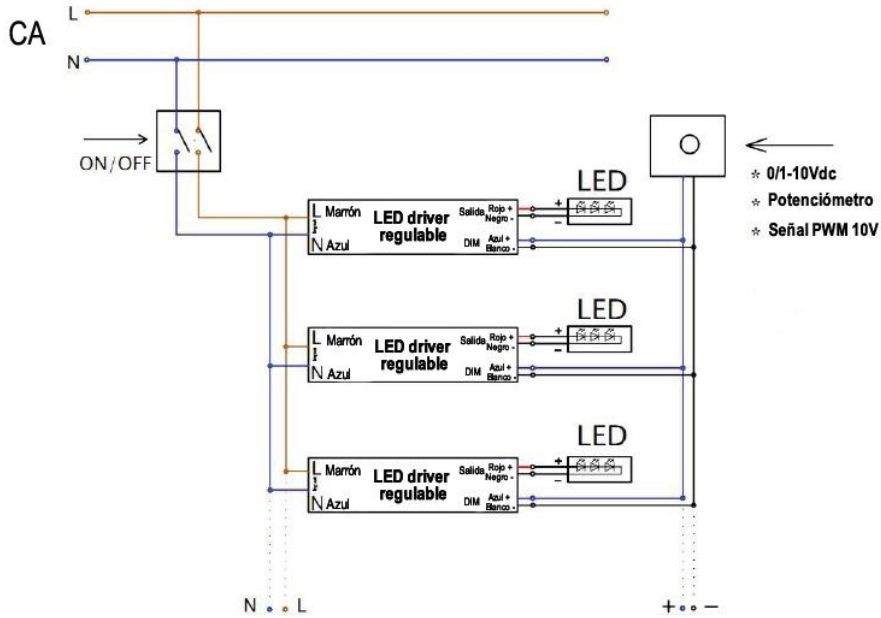
▪ **Etiqueta**



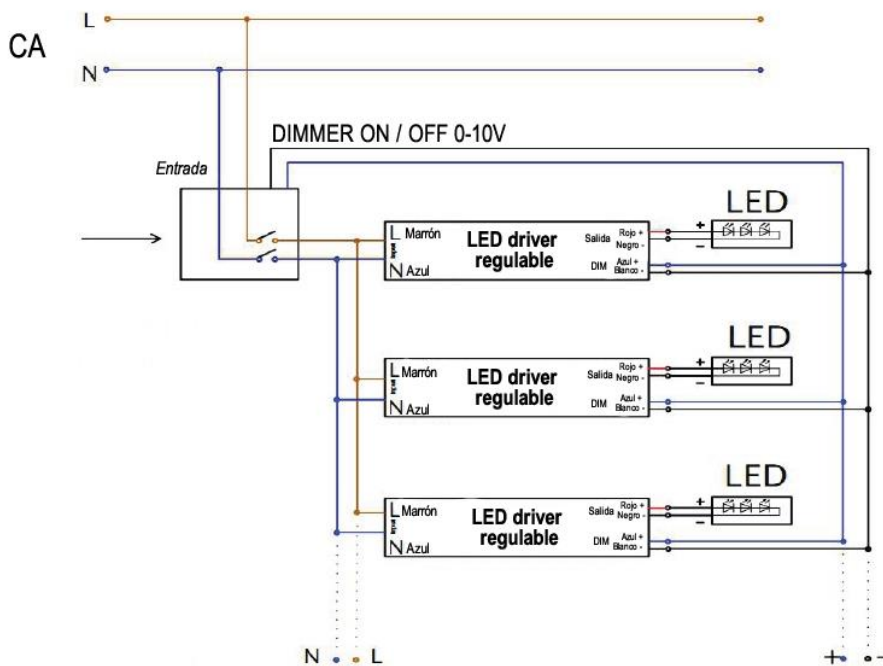
- Entrada: cable verde/amarillo para conectar a tierra (G), cable marrón para línea CA (L) y cable azul para neutro CA (N).
- Salida: rojo positivo (+) y negro negativo (-) para conectar a la tira o lámpara LED.
- Diámetro y tipo de cable: entrada H05RN-F 3G 1,0mm²; salida H07RN-F 2G 1,5mm².
- Regulación: cable azul para DIM+ y cable blanco para DIM-.
- Diámetro y tipo de cable de regulación HR05RN-F 2G 0,75mm².
- Por favor, asegúrese de conectar los cables correctamente, de lo contrario su producto no funcionará correctamente y podría dañarse.

▪ **Diagrama de conexiones:**

- Conexión para regulación por 0/1-10Vdc, potenciómetro o señal PWM 10V:



- Conexión para regulación mediante dimmer de encendido/apagado 0-10V:



▪ **Regulación de la corriente de salida, dimado:**

-Función de regulación de la corriente de salida (dimming) 3 en 1; la corriente de salida puede ajustarse mediante señales 0/1-10Vdc, 10V PWM o resistencia conectadas a los terminales DIM+ y DIM-.

-No conectar el cable "DIM-" a "LED-".

※ Ajuste de la corriente de salida mediante resistencia: **0-100KΩ**.

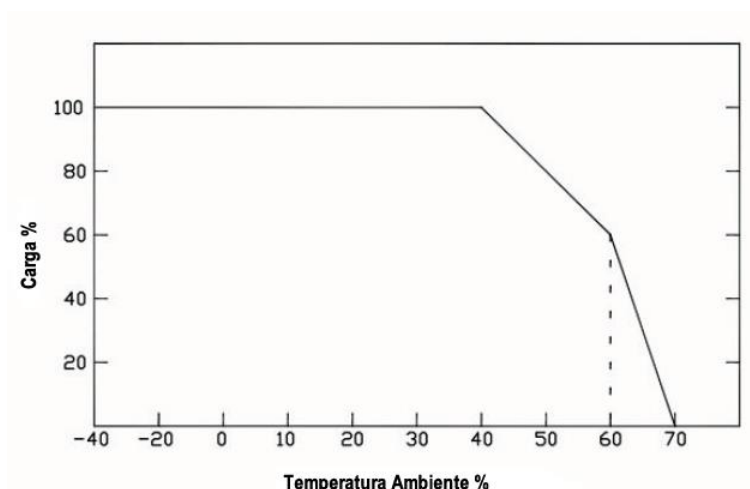
※ Regulación mediante señal 0/1- 10V:

| | | | | | | | | | | | | |
|---------------------------|----|-----|-----|-----|-----|-----|-----|-----|-----|-----|------|---------|
| Valor de la señal | 0V | 1V | 2V | 3V | 4V | 5V | 6V | 7V | 8V | 9V | 10V | ABIERTO |
| Porcentaje de luminosidad | 0% | 10% | 20% | 30% | 40% | 50% | 60% | 70% | 80% | 90% | 100% | 100% |

※ Regulación mediante señal PWM de 10V. Frecuencia de conmutación: 100Hz-3KHz:

| | | | | | | | | | | | | |
|---------------------------|----|-----|-----|-----|-----|-----|-----|-----|-----|-----|------|---------|
| Ciclo de trabajo | 0% | 10% | 20% | 30% | 40% | 50% | 60% | 70% | 80% | 90% | 100% | ABIERTO |
| Porcentaje de luminosidad | 0% | 10% | 20% | 30% | 40% | 50% | 60% | 70% | 80% | 90% | 100% | 100% |

▪ **Curva de deriva:**



▪ **Instrucciones:**

- Este driver debe ser instalado por una persona cualificada o profesional.
- Compruebe que el driver esté instalado con la ventilación adecuada a su alrededor para permitir la disipación de calor.
- Indicado para su uso en interior y exterior.
- Asegúrese de que el cableado sea correcto antes de probarlo para evitar daños hacia los LEDs y hacia el driver.