



■ Características

- Salida en tensión constante
- Regulación 0-10Vcc, 1-10Vcc, señal PWM o resistencia
- Clase I con toma de tierra
- Caja metálica IP66
- Factor Corrector de Potencia
- 5 años de garantía

■ Aplicaciones

- Tiras LED
- Paneles LED
- Retro-iluminación
- Mobiliario
- Interiorismo
- Iluminación espectacular
- Iluminación arquitectónica

■ Descripción

El modelo CV010-60-24 es un led driver con salida en tensión constante y con PFC incluido, pensado para alimentar tiras led de 24V, también puede alimentar bombillas o luminarias led que trabajen a 24V en tensión constante y sean regulables. Este equipo es regulable de 0 al 100% mediante señal 0-10V, 1/10V, señal PWM de 10V (100Hz-3KHz) o resistencia de 0-400KΩ. Tiene una alta eficiencia, así como corrección activa del factor de potencia. Indicado para todo tipo de aplicaciones.

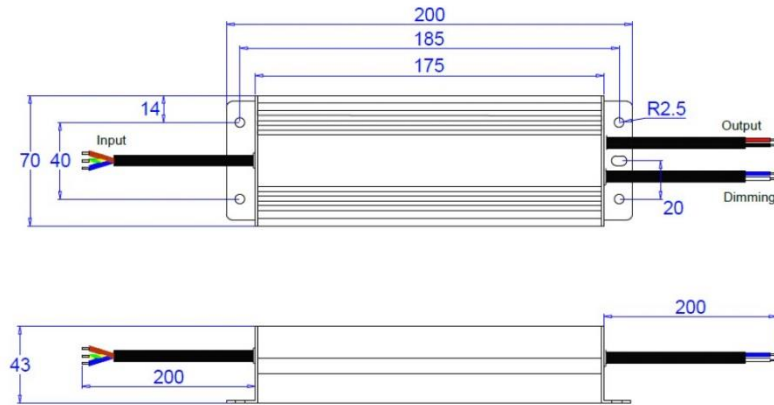
■ Principales Características

- | | | | |
|-----------------------|-------|-------------------------|-------------------|
| • Tensión de salida | 24Vcc | • Regulable | 0-10V/1-10V/PWM/Ω |
| • Corriente de salida | 2,5A | • Rango de entrada | 100-265Vca |
| • Potencia de salida | 60W | • Frecuencia de entrada | 47-63Hz |
| • Eficiencia | 86% | • Dimensiones | 200x70x43mm |

■ Especificaciones

Modelo	CV010-60-24	
Salida	Tensión de salida	24Vcc
	Corriente de salida	2,5A
	Potencia asignada	60W
	Regulación de carga	± 2%
	Regulación de línea	± 0,5%
	Tiempo de encendido	<250ms
	Tiempo de mantenimiento	5ms a plena carga
Entrada	Rango de tensión	100-265Vca
	Rango de frecuencia	47-63Hz
	Factor de potencia	Típico 0,92 a plena carga y 230Vca
	Distorsión armónica (THD)	<30%
	Eficiencia	> 86% a plena carga y 230Vca
	Corriente de entrada	0,64A
	Corriente de arranque	14.8A, 39µS
	Corriente de contacto	<0,5mA
Regulación	Regulación	3 en 1: señal 0/1-10Vdc; PWM o resistencia
	Rango de regulación	0%-100%
Condiciones de trabajo	Temperatura de trabajo	Desde -40°C hasta +60°C (consulte la curva de deriva)
	Temperatura de caja	70°C
	Humedad de trabajo	Desde el 20% al 95% sin condensación
	Temp. de almacenaje	Desde -40°C hasta +80°C. 10-95% de humedad relativa
	Coefficiente de temp.	±0,03% / °C (0-50°C)
	Vibraciones	10-500Hz, 5G 12 min./1 ciclo en períodos de 72 min en cada eje X, Y, Z.
Protecciones Protecciones	Sobre carga	≤120% modo corriente constante, con auto-recuperación
	Corto circuito	Modo hiccup, con auto-recuperación
	Exceso de temperatura	100°C ± 10°C con apagado de la salida con auto-recuperación
Seguridad y compatibilidad electromagnética	Homologaciones	CE, RoHS
	Estándares de seguridad	EN61347-1, EN61347-2-13
	Tensión de aislamiento	Entrada-Salida: 3750Vca; Entrada-Tierra: 1880Vca; Salida-Tierra: 500Vca
	Resistencia aislamiento	> 100MΩ / 500Vcc /25°C / 70% RH
	Emisiones CEM	EN 55015; EN61000-3-2 (≥60% carga)
Inmunidad CEM	EN 61547; EN 61000-4-2,3,4,5,6,11	
Otros	Peso	0,95Kg
	Dimensiones (Largo x Ancho x Alto)	200 x 70 x 43mm cada driver 329 x 279 x 176mm cada caja de drivers 10pcs por caja. Peso de la caja 10,5Kg
Notas	Todos los parámetros han sido medidos a 25°C de temperatura ambiente salvo indicación contraria.	

■ Especificaciones mecánicas



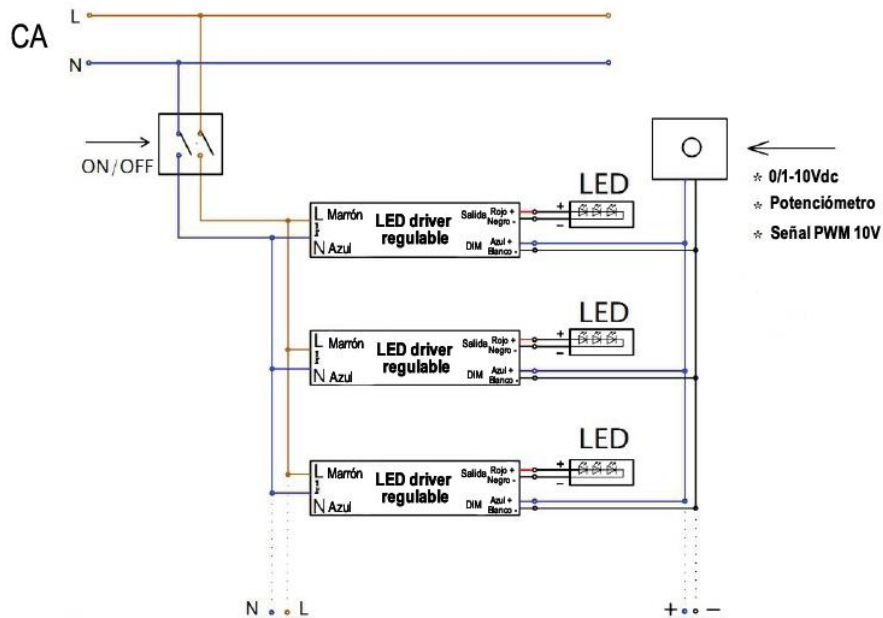
■ Etiqueta



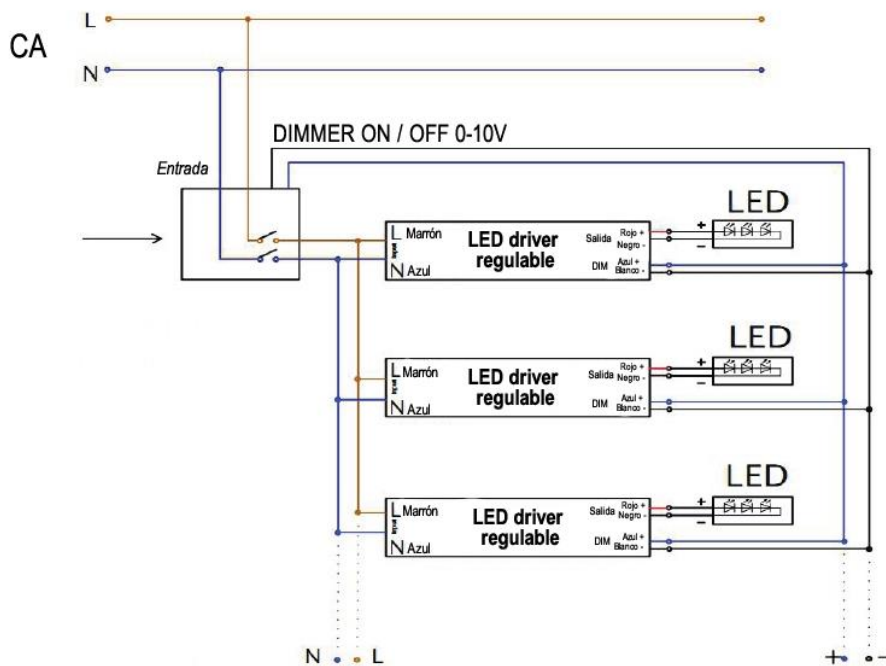
- Entrada: cable verde/amarillo para conectar a tierra (G), cable marrón para línea CA (L) y cable azul para neutro CA (N).
- Salida: rojo positivo (+) y negro negativo (-) para conectar a la tira o lámpara LED.
- Diámetro y tipo de cable: entrada H05RN-F 3G 1,0mm²; salida H07RN-F 2G 1,0mm².
- Regulación: cable azul para DIM+ y cable blanco para DIM-.
- Diámetro y tipo de cable de regulación HR05RN-F 2G 0,75mm².
- Por favor, asegúrese de conectar los cables correctamente, de lo contrario su producto no funcionará correctamente y podría dañarse.

▪ **Diagrama de conexiones:**

- Conexión para regulación por 0/1-10Vdc, potenciómetro o señal PWM 10V:



- Conexión para regulación mediante dimmer de encendido/apagado 0-10V:



▪ **Regulación de la corriente de salida, dimado:**

-Función de regulación de la corriente de salida (dimming) 3 en 1; la corriente de salida puede ajustarse mediante señales 0/1-10Vdc, 10V PWM o resistencia conectadas a los terminales DIM+ y DIM-.

-No conectar el cable "DIM-" a "LED-".

※ Ajuste de la corriente de salida mediante resistencia: **0-500KΩ**.

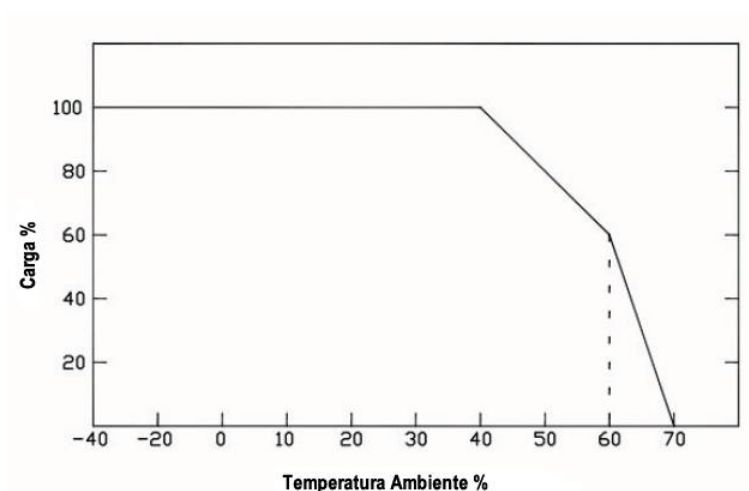
※ Regulación mediante señal 0/1- 10V:

Valor de la señal	0V	1V	2V	3V	4V	5V	6V	7V	8V	9V	10V	ABIERTO
Porcentaje de luminosidad	0%	10%	20%	30%	40%	50%	60%	70%	80%	90%	100%	100%

※ Regulación mediante señal PWM de 10V. Frecuencia de conmutación: 100Hz-3KHz:

Ciclo de trabajo	0%	10%	20%	30%	40%	50%	60%	70%	80%	90%	100%	ABIERTO
Porcentaje de luminosidad	0%	10%	20%	30%	40%	50%	60%	70%	80%	90%	100%	100%

▪ **Curva de deriva:**



▪ **Instrucciones:**

- Este driver debe ser instalado por una persona cualificada o profesional.
- Compruebe que el driver esté instalado con la ventilación adecuada a su alrededor para permitir la disipación de calor.
- Indicado para su uso en interior y exterior.
- Asegúrese de que el cableado sea correcto antes de probarlo para evitar daños hacia los LEDs y hacia el driver.