



## ■ Características

- Salida en Tensión Constante
- Clase II sin toma de tierra
- Homologada para uso independiente
- Consumo en standby <0,5
- IP44. SELV
- Formato ultra plano (12,2mm)
- 5 años de garantía

## ■ Aplicaciones

- Tiras LED
- Iluminación baños / cocinas
- Mobiliario
- Retroiluminación en espejos

## ■ Descripción

El modelo CVB-12-24 es un led driver con salida en tensión constante pensado para alimentar tiras led o bombillas led que trabajen a 24V en tensión constante. Carcasa de plástico con formato ultra plano que permite integrarlo en muchas aplicaciones de forma sencilla. Factor de potencia  $\geq 0,5$  y múltiples protecciones: circuito abierto, cortocircuito, sobre carga y sobre temperatura.

## ■ Principales Características

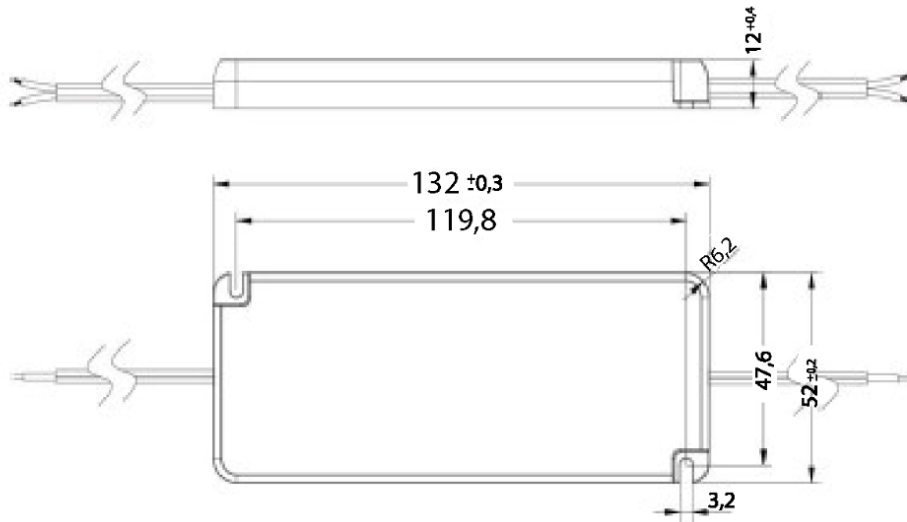
- |                       |             |                      |                   |
|-----------------------|-------------|----------------------|-------------------|
| • Tensión de salida   | 24Vcc       | • Rango de entrada   | 180-264Vca        |
| • Corriente de salida | 0,5A        | • Frecuencia Entrada | 50/60Hz           |
| • Potencia de salida  | 12W         | • Factor de Potencia | $\geq 0,5$        |
| • Eficiencia          | $\geq 75\%$ | • Dimensiones        | 132 x 52 x 12,2mm |

## ■ Especificaciones

Modelo	<b>CVB-12-24</b>	
<b>Salida</b>	<b>Tensión de salida</b>	24Vcc
	<b>Corriente de salida</b>	De 0 a 0,5 Amperios
	<b>Potencia asignada</b>	12W
	<b>Rizado</b>	<480mV Vp-p
	<b>Tiempo de encendido</b>	<2 segundos a plena carga
	<b>Precisión de la tensión</b>	24Vcc $\pm$ 0,5Vcc
<b>Entrada</b>	<b>Rango de tensión</b>	180-264Vca
	<b>Rango de frecuencia</b>	50-60Hz
	<b>Factor de potencia</b>	$\geq$ 0,5 a plena carga y 240Vca
	<b>Eficiencia</b>	$\geq$ 75% a plena carga y 240 Vca
	<b>Corriente de entrada</b>	0,15A máximo a plena carga 240Vca
	<b>Consumo sin carga</b>	<0,5W
	<b>Corriente de arranque</b>	<60A a plena carga y 240Vca
<b>Condiciones de trabajo</b>	<b>Temperatura de trabajo</b>	Desde -20°C hasta +45°C
	<b>Temperatura de caja</b>	Máximo 80°C
	<b>Humedad de trabajo</b>	Desde el 45% al 85%
<b>Protecciones</b>	<b>Sobre carga</b>	190% protección con auto-recuperación
	<b>Corto circuito</b>	Sí, protección con auto-recuperación
	<b>Temperatura</b>	Tc 115°C
	<b>Circuito abierto</b>	<25V
<b>Seguridad y compatibilidad electromagnética</b>	<b>Homologaciones</b>	CE, SELV, MM
	<b>Estándares de seguridad</b>	EN 61347-1, EN 61347-2-13
	<b>Emisiones CEM</b>	EN 55015; EN61000-3-2
	<b>Inmunidad CEM</b>	EN 61547
<b>Otros</b>	<b>Vida esperada</b>	>30.000 h con Ta 45°C
	<b>Ruido audible</b>	<35dB a 10cm
	<b>Dimensiones</b>	132 x 52 x 12,2mm (Largo x Ancho x Alto)
	<b>Longitud de cables</b>	15cm
<b>Notas</b>	Todos los parámetros han sido medidos a 25°C de temperatura ambiente salvo indicación contraria.	

▪ **Especificaciones mecánicas**

**Dimensiones (mm)**



**Esquema de conexión**

