



■ Características

- Salida en Tensión Constante
- Clase II sin toma de tierra
- PFC activo incorporado
- Consumo en standby <0,5
- Formato ultra plano (17,3mm)
- Cumple con EN61000-3-2-2019
- IP44. SELV. 5 años de garantía

■ Aplicaciones

- Tiras LED
- Iluminación baños / cocinas
- Retro-iluminación en espejos
- Mobiliario
- Interiorismo

■ Descripción

El modelo CVB-30-12-F44 es un led driver con salida en tensión constante pensado para alimentar tiras led o bombillas led que trabajen a 12V en tensión constante. Carcasa de plástico con formato ultra plano que permite integrarlo en muchas aplicaciones de forma sencilla. Factor de potencia <0,97 y múltiples protecciones: sobretensión, cortocircuito, sobrecarga y sobre temperatura. Especial para uso en baños y zonas húmedas. Cumple con normativa de armónicos: EN61000-3-2-2019.

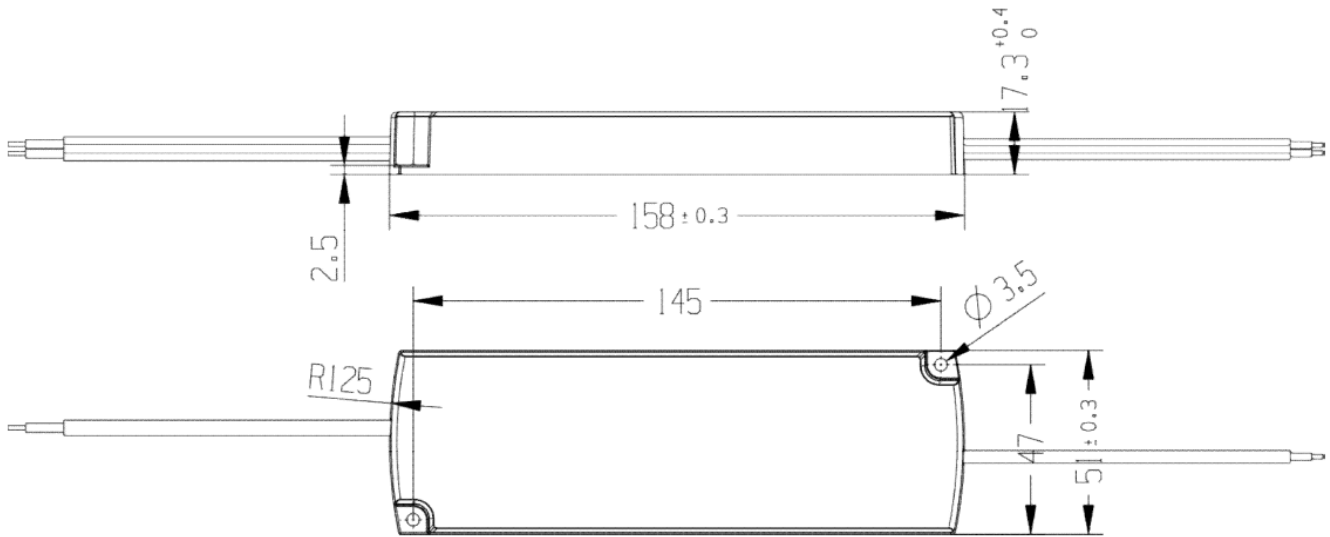
■ Principales Características

• Tensión de Salida	12Vcc	Rango de Entrada	198-264Vca
• Corriente de Salida	2,5A	Frecuencia Entrada	47-63Hz
• Potencia de Salida	30W	Factor de Potencia	<0,97
• Eficiencia	86%	Dimensiones	158 x 51 x 17,3mm

■ Especificaciones

Modelo	CVB-30-12-F44	
Salida	Tensión de salida	12Vcc
	Corriente de salida	De 0 a 2,5 Amperios
	Potencia asignada	30W
	Rizado	±3% pico a pico
	Tiempo de encendido	300ms a plena carga
Entrada	Rango de tensión	198-264Vca
	Rango de frecuencia	47-63Hz
	Factor de potencia	<0,97 a plena carga y 230Vca
	Eficiencia	86% a 230Vca
	Corriente de entrada	0,19A máximo a plena carga y 198Vca
	Consumo sin carga	<0,5W
	Corriente de arranque	30A a plena carga y 230Vca
Condiciones de trabajo	Corriente de fuga	<0,7mA
	Temperatura de trabajo	Desde -20°C hasta +45°C
	Temperatura de caja	85°C
	Humedad de trabajo	Desde el 10% al 90% sin condensación
Protecciones	Temp. de almacenaje	Desde -40°C hasta +85°C
	Sobre carga	110-160% protección con auto-recuperación
	Corto circuito	Si, protección con auto-recuperación. Modo Hiccup
	Sobretensión	150% Reseteable mediante desconexión de alimentación
Seguridad y compatibilidad electromagnética	Exceso de temperatura	Tc 110°C
	Homologaciones	CE, UKCA, TUV, SELV
	Estándares de seguridad	EN 61347-1, EN 61347-2-13
	Tensión de aislamiento	Entrada/Salida: 3750Vca
	Resistencia aislamiento	Entrada/Salida ≥10MΩ @500Vcc
Otros	Emisiones CEM	EN 55015; EN61000-3-2 Clase C
	Inmunidad CEM	EN 61547
	Vida esperada	30.000h & 230Vca y Tc=75°C
	MTBF	200.000h (MIL-HDBK-217F)@230Vca, plena carga
Notas	Peso	120g
	Dimensiones	158 x 51 x 17,3mm (Largo x Ancho x Alto)
Todos los parámetros han sido medidos a 25°C de temperatura ambiente salvo indicación contraria.		

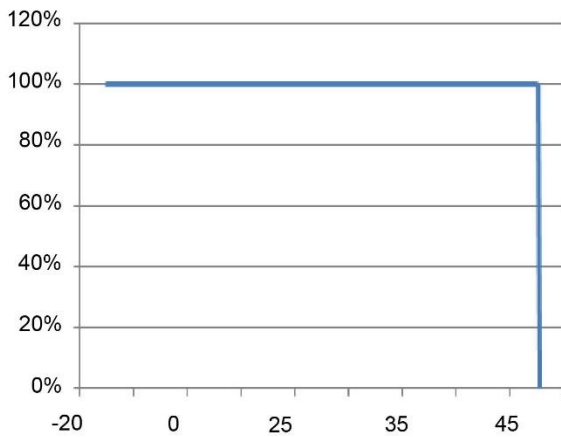
▪ **Especificaciones Mecánicas**



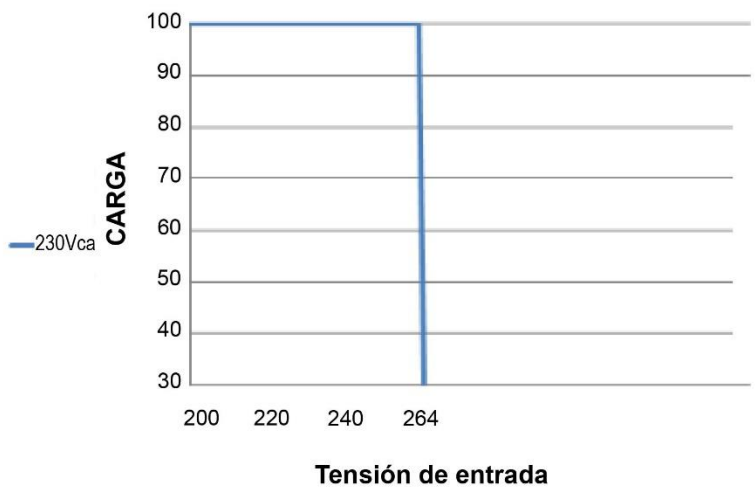
▪ **Curvas**

Carva vs Curva de temperatura

230Vca

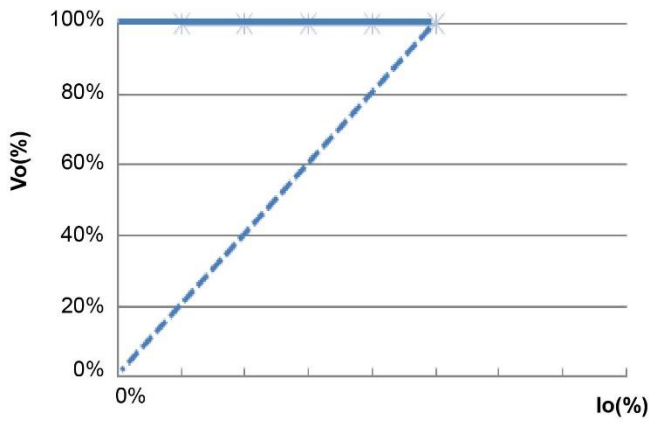


Carga vs Tensión de entrada

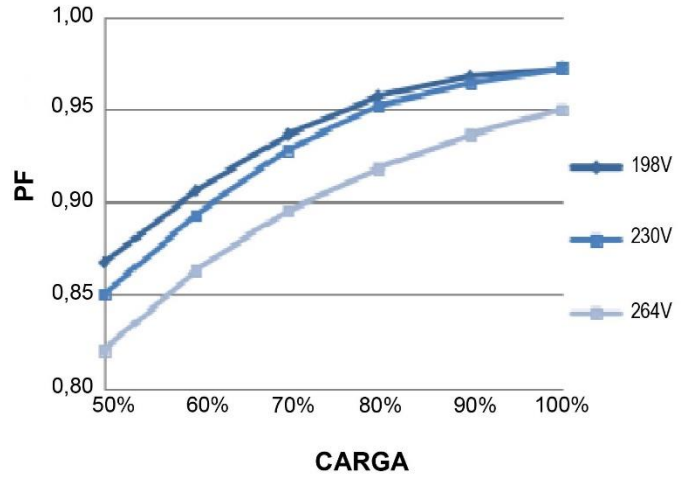


Curva I-V (Área de trabajo)

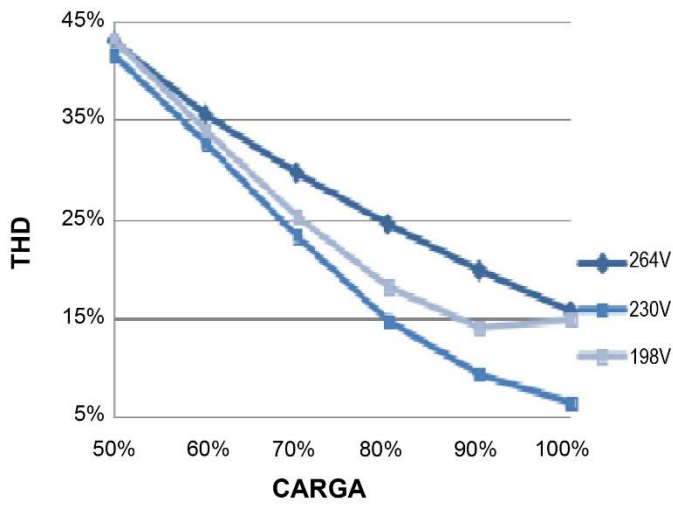
Área de trabajo típica de una fuente de alimentación led



Características del Factor de Potencia



Curva Distorsión Armónica



Curva Eficiencia vs Carga

