



■ Características

- Salida en Tensión Constante
- Clase II sin toma de tierra
- Homologada para uso independiente
- Consumo en standby <0,5
- IP44. SELV
- Formato ultra plano (12,2mm)
- 5 años de garantía

■ Aplicaciones

- Tiras LED
- Iluminación baños / cocinas
- Mobiliario
- Retroiluminación en espejos

■ Descripción

El modelo CVB-6-12 es un led driver con salida en tensión constante pensado para alimentar tiras led o bombillas led que trabajen a 12V en tensión constante. Carcasa de plástico con formato ultra plano que permite integrarlo en muchas aplicaciones de forma sencilla. Factor de potencia $\geq 0,5$ y múltiples protecciones: circuito abierto, cortocircuito, sobre carga y sobre temperatura.

■ Principales Características

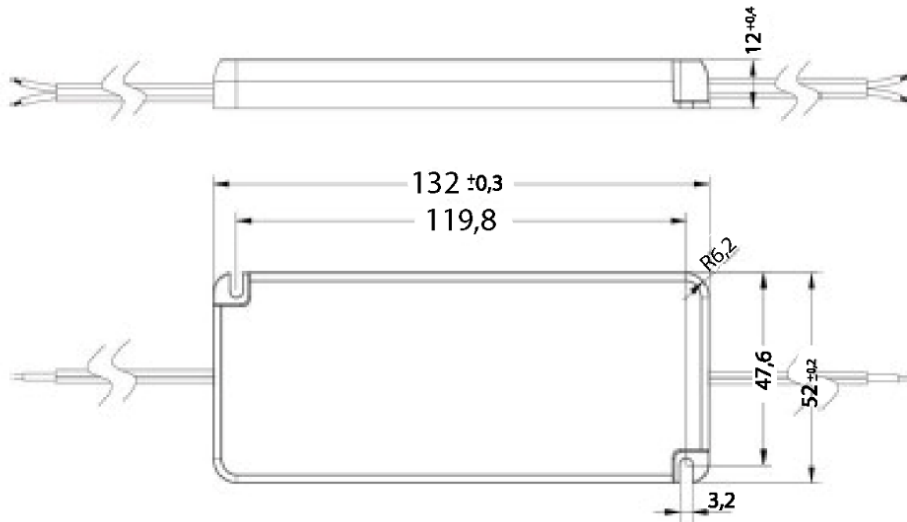
- | | | | |
|-----------------------|-------------|----------------------|-------------------|
| • Tensión de salida | 12Vcc | • Rango de entrada | 200-240Vca |
| • Corriente de salida | 0,5A | • Frecuencia Entrada | 50/60Hz |
| • Potencia de salida | 6W | • Factor de Potencia | $\geq 0,5$ |
| • Eficiencia | $\geq 70\%$ | • Dimensiones | 132 x 52 x 12,2mm |

■ Especificaciones

Modelo	CVB-6-12	
Salida	Tensión de salida	12Vcc
	Corriente de salida	De 0 a 0,5 Amperios
	Potencia asignada	6W
	Rizado	<240mV Vp-p
	Tiempo de encendido	<2 segundos a plena carga
	Precisión de la tensión	12Vcc \pm 0,5Vcc
Entrada	Rango de tensión	200-240Vca
	Rango de frecuencia	50-60Hz
	Factor de potencia	\geq 0,5 a plena carga y 240Vca
	Eficiencia	\geq 70% a plena carga y 240 Vca
	Corriente de entrada	0,08A máximo a plena carga 240Vca
	Consumo sin carga	<0,5W
	Corriente de arranque	<60A a plena carga y 240Vca
Condiciones de trabajo	Temperatura de trabajo	Desde -20°C hasta +45°C
	Temperatura de caja	Máximo 80°C
	Humedad de trabajo	Desde el 45% al 85%
Protecciones	Sobre carga	230% protección con auto-recuperación
	Corto circuito	Sí, protección con auto-recuperación
	Temperatura	Tc 115°C
	Circuito abierto	<14V
Seguridad y compatibilidad electromagnética	Homologaciones	CE, SELV, MM
	Estándares de seguridad	EN 61347-1, EN 61347-2-13
	Emisiones CEM	EN 55015; EN61000-3-2
	Inmunidad CEM	EN 61547
Otros	Vida esperada	>30.000 h con Ta 45°C
	Ruido audible	<35dB a 10cm
	Dimensiones	132 x 52 x 12,2mm (Largo x Ancho x Alto)
	Longitud de cables	15cm
Notas	Todos los parámetros han sido medidos a 25°C de temperatura ambiente salvo indicación contraria.	

▪ **Especificaciones mecánicas**

Dimensiones (mm)



Esquema de conexión

