



## ■ Características

- Salida en tensión constante
- Regulación por DALI y pulsador
- Clase I con toma de tierra IP66
- Regulación mínima 0,1%
- Factor Corrector de Potencia
- 5 años de garantía

## ■ Aplicaciones

- Tiras LED
- Paneles LED
- Rotulación
- Retro-iluminación
- Mobiliario
- Interiorismo

## ■ Descripción

El modelo CVPD-360-12 es un led driver con salida en tensión constante y con PFC incluido, pensado para alimentar tiras led de 12V, también puede alimentar bombillas led que trabajen a 12V en tensión constante y sean regulables. Este equipo es regulable por DALI y pulsador. Tiene una alta eficiencia, así como corrección activa del factor de potencia. Permite el encendido y apagado mediante la regulación y tiene un valor mínimo de regulación del 0,1% ofreciendo así una regulación perfecta.

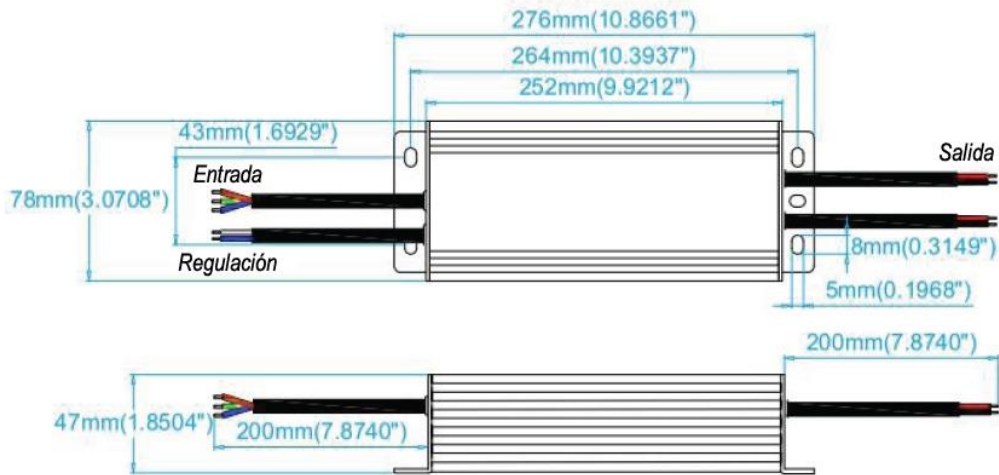
## ■ Principales Características

- |                       |       |                         |                 |
|-----------------------|-------|-------------------------|-----------------|
| • Tensión de salida   | 12Vcc | • Regulable             | DALI y pulsador |
| • Corriente de salida | 30A   | • Rango de entrada      | 200-240Vca      |
| • Potencia de salida  | 360W  | • Frecuencia de entrada | 47-63Hz         |
| • Eficiencia          | >89%  | • Dimensiones           | 276 x 78 x 47mm |

## ■ Especificaciones

Modelo	<b>CVPD-360-12</b>	
Salida	<b>Tensión de salida</b>	12Vcc
	<b>Corriente de salida</b>	30A
	<b>Potencia asignada</b>	360W
	<b>Regulación de carga</b>	± 2%
	<b>Regulación de línea</b>	± 0,5%
	<b>Tiempo de encendido</b>	< 700ms
	<b>Tiempo de mantenimiento</b>	17ms a plena carga
Entrada	<b>Rango de tensión</b>	100-265Vca
	<b>Rango de frecuencia</b>	47-63Hz
	<b>Factor de potencia</b>	Típico 0,97 a plena carga y 230Vca
	<b>Distorsión armónica (THD)</b>	< 20%
	<b>Eficiencia</b>	> 89% a plena carga y 230Vca
	<b>Corriente de entrada</b>	2,4A
	<b>Corriente de arranque</b>	<65A, 360µS
	<b>Corriente de contacto</b>	<0,5mA
	<b>Consumo en reposo</b>	Ver nota (*)
Regulación	<b>Regulación</b>	DALI y pulsador
	<b>Rango de regulación</b>	Encendido y apagado (*). Rango 0,1%-100%
Condiciones de trabajo	<b>Temperatura de trabajo</b>	Desde -40°C hasta +50°C (consulte la curva de deriva)
	<b>Temperatura de caja</b>	< 90°C
	<b>Humedad de trabajo</b>	Desde el 20% al 95% sin condensación
	<b>Temp. de almacenaje</b>	Desde -40°C hasta +80°C. 10-95% de humedad relativa
	<b>Coefficiente de temp.</b>	±0,03% / °C (0-50°C)
	<b>Vibraciones</b>	10-500Hz, 5G 10 min./1 ciclo en períodos de 60 min en cada eje X, Y, Z
Protecciones	<b>Sobre carga</b>	≤ 120% modo corriente constante, con auto-recuperación
	<b>Corto circuito</b>	Modo corriente constante, con auto-recuperación
	<b>Sobre tensión</b>	≤14,4V. Necesita desconexión y conexión para volver a funcionar
	<b>Exceso de temperatura</b>	100°C ± 10°C con apagado de la salida. Necesita desconexión y conexión para volver a funcionar
Seguridad y compatibilidad electromagnética	<b>Homologaciones</b>	CE, RoHS
	<b>Estándares de seguridad</b>	EN 61347-1, EN 61347-2-13
	<b>Tensión de aislamiento</b>	Entrada-Salida: 3750Vca / Entrada-Tierra: 1880Vca Salida-Tierra: 500Vca
	<b>Resistencia aislamiento</b>	> 100MΩ / 500Vcc /25°C / 70% RH entre entrada y salida
	<b>Emisiones CEM</b>	EN 55015; EN61000-3-2; EN 61000-3-3
	<b>Inmunidad CEM</b>	EN 61547; EN 61000-4-2,3,4,5,6,11
Otros	<b>Peso</b>	1,65Kg
	<b>Dimensiones (Largo x Ancho x Alto)</b>	276 x 78 x 47mm cada driver 390 x 310 x 185mm cada caja de drivers 10pcs por caja. Peso de la caja 17,4Kg
Notas	(*) Para cumplir el requisito de consumo en reposo (standby)<0,5W de la directiva ErP UE 2019/2020 este equipo debe apagarse desde un interruptor en su entrada de línea de alimentación. Ver esquemas de conexionado. Todos los parámetros han sido medidos a 25°C de temperatura ambiente salvo indicación contraria.	

▪ **Especificaciones mecánicas**



▪ **Etiqueta**

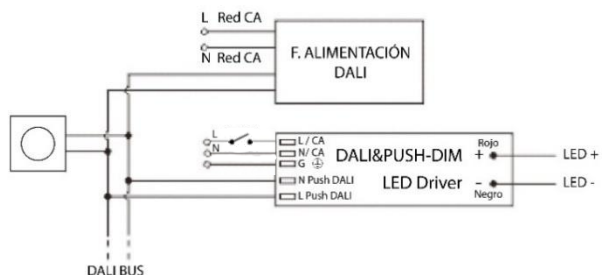


- Entrada: cable verde/amarillo para conectar a tierra (G), cable marrón para línea CA (L) y cable azul para neutro CA (N).
- Salida: rojo positivo (+) y negro negativo (-) para conectar a la tira o lámpara LED.
- Diámetro de cable sugerido: entrada 3-1,0mm<sup>2</sup>; salida: 2-1,0mm<sup>2</sup>.
- Regulación DALI: los cables de regulación azul y blanco se conectarán a los terminales dimming (DA/N – DA/L) estando conectados a su vez al BUS DALI.
- Regulación por PULSADOR: el cable blanco para línea (L) se conectará al pulsador. El cable azul para neutro (N) se conecta en el terminal N de CA de entrada del driver.
- Diámetro de cable sugerido 2-0,75mm<sup>2</sup>.
- Por favor, asegúrese de conectar los cables correctamente, de lo contrario su producto no funcionará correctamente y podría dañarse.

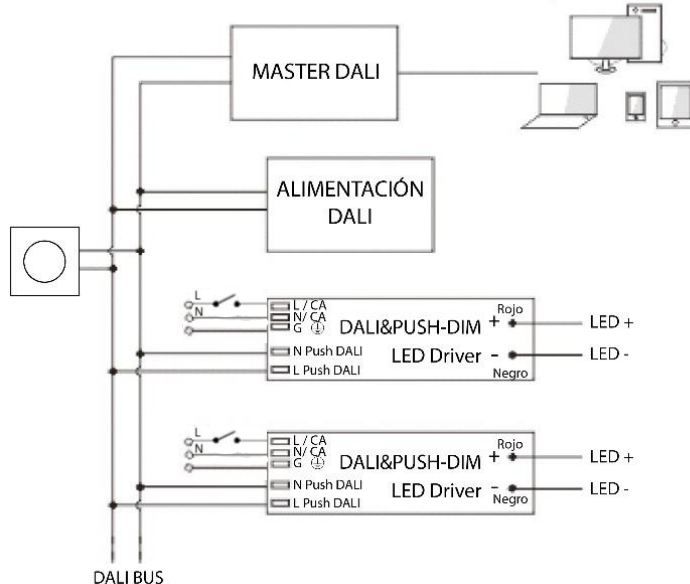
▪ **Diagrama de conexiones:**

-Conexión para regulación por DALI:

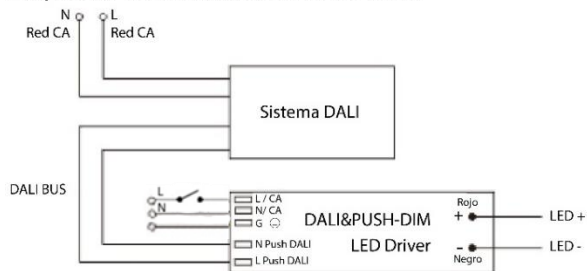
Esquema de conexión: Regulador DALI



Esquema de conexión: PC + Master DALI + Regulador DALI

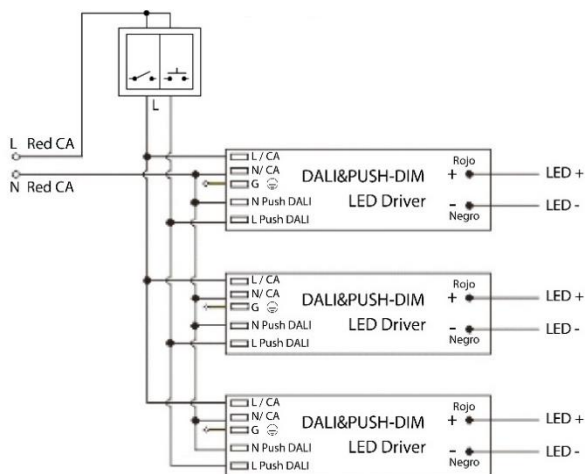


Esquema de conexión: Sistema DALI

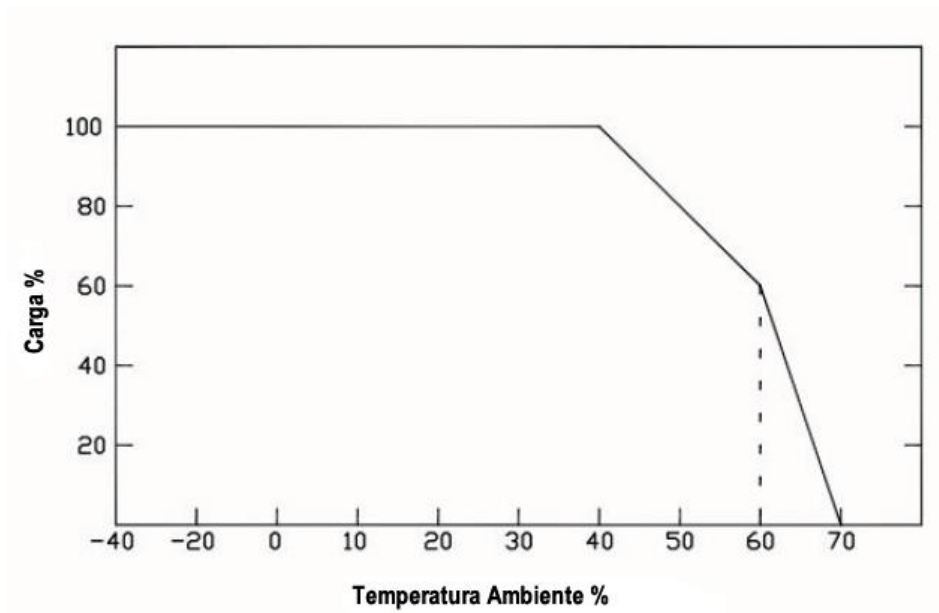


- Conexión para regulación por PULSADOR:

Esquema de conexión : Interruptor ON/OFF + PULSADOR



▪ **Curva de deriva:**



▪ **Instrucciones:**

- Este driver debe ser instalado por una persona cualificada o profesional.
- Compruebe que el driver esté instalado con la ventilación adecuada a su alrededor para permitir la disipación de calor.
- Asegúrese de que el cableado sea correcto antes de probarlo para evitar daños en los LEDs o en el driver.