



■ Características

- Salida en tensión constante
- Regulación por DALI y pulsador
- Clase II sin toma de tierra
- Regulación mínima 0,1%.
- Factor corrector de potencia
- 5 años de garantía

■ Aplicaciones

- Tiras LED
- Paneles LED
- Rotulación
- Retro-iluminación
- Mobiliario
- Interiorismo

■ Descripción

El modelo CVPD-75-24 es un led driver con salida en tensión constante y con PFC incluido, pensado para alimentar tiras led de 24V, también puede alimentar bombillas led que trabajen a 24V en tensión constante y sean regulables. Este equipo es regulable por DALI y pulsador. Tiene una alta eficiencia así como corrección activa del factor de potencia. Permite el encendido y apagado mediante la regulación y tiene un valor mínimo de regulación del 0,1% ofreciendo así una regulación perfecta.

■ Principales Características

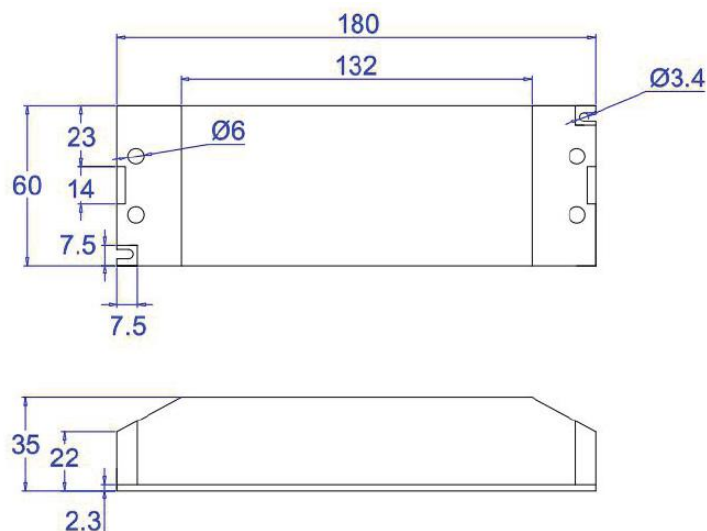
- | | | | |
|-----------------------|-------|---------------------------------|------------|
| • Tensión de Salida | 24Vcc | • Regulable por DALI y pulsador | |
| • Corriente de Salida | 3,12A | • Rango de Entrada | 200-240Vca |
| • Potencia de Salida | 75W | | |
| • Eficiencia | >86% | | |

- Frecuencia Entrada 47-63Hz
- Dimensiones 180 x 60 x 35mm

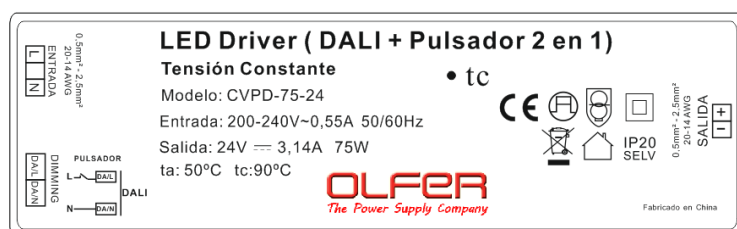
■ Especificaciones

Modelo	CVPD-75-24	
Salida	Tensión de salida	24Vcc
	Corriente de salida	3,12A
	Potencia asignada	75W
	Regulación de carga	± 2%
	Regulación de línea	± 0,5%
	Tiempo de encendido	< 300ms
	Tiempo mantenimiento	52ms a plena carga
Entrada	Rango de tensión	200-240Vca
	Rango de frecuencia	47-63Hz
	Factor de potencia	>0,95 a plena carga y 230Vca
	Distorsión armónica (THD)	< 20%
	Eficiencia	> 86% a plena carga y 230 Vca
	Corriente de entrada	0,55A
	Corriente de arranque	<56A, 260µS
	Corriente de contacto	<0,5mA
Regulación	Regulación	DALI y pulsador
	Rango de regulación	Encendido y apagado. Rango 0,1%-100%
Protecciones	Sobre carga	≤ 120% modo corriente constante, con auto-recuperación
	Corto circuito	Modo corriente constante, con auto-recuperación
	Sobre tensión	≤28,8V. Necesita desconexión y conexión para volver a funcionar
	Exceso de temperatura	100°C ± 10°C con apagado de la salida. Necesita desconexión y conexión para volver a funcionar
Condiciones de trabajo	Temperatura de trabajo	Desde -40°C hasta +50°C (consulte la curva de deriva)
	Temperatura de caja	< 90°C
	Humedad de trabajo	Desde el 20% al 95% sin condensación
	Temp. de almacenaje	Desde -40°C hasta +80°C. 10-95% de humedad relativa
	Coefficiente de temp.	±0,03% / °C (0-50°C)
	Vibraciones	10-500Hz, 5G 10 min./1 ciclo en períodos de 60 min en cada eje X, Y, Z
Seguridad y compatibilidad electromagnética	Homologaciones	CE, RoHS
	Estándares de seguridad	EN 61347-1, EN 61347-2-13, EN 62493
	Tensión de aislamiento	Entrada-Tierra: 3750Vca
	Resistencia aislamiento	> 100MΩ / 500Vcc / 25°C / 70% RH entre entrada y salida
	Emisiones CEM	EN 55015; EN61000-3-2; EN 61000-3-3
	Inmunidad CEM	EN 61547; EN 61000-4-2,3,4,5,6,11
Otros	Peso	0,45Kg
	Dimensiones (Largo x Ancho x Alto)	180 x 60 x 35mm cada driver 355 x 215 x 215mm cada caja de drivers 20pcs por caja. Peso de la caja 11Kg
Notas	Todos los parámetros han sido medidos a 25°C de temperatura ambiente salvo indicación contraria.	

■ Especificaciones Mecánicas:



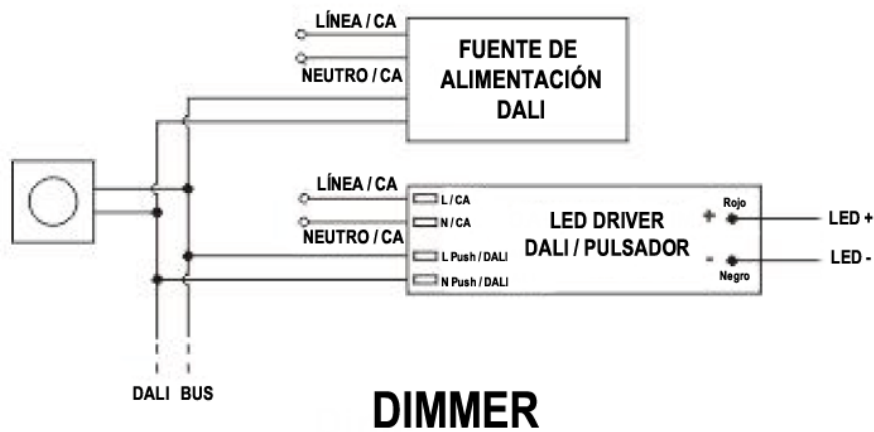
■ Etiqueta:



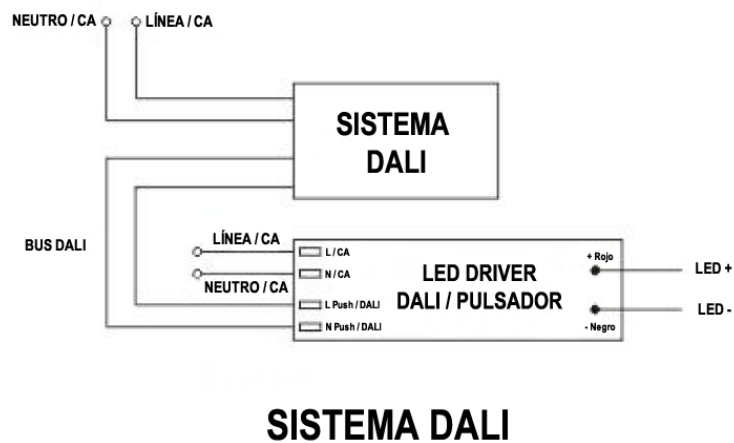
- Entrada: cable CA para línea (L), cable CA para neutro (N).
- Salida (LED SEC): positivo (+) y negativo (-) para conectar a la tira o lámpara LED.
- Regulación DALI: los cables de regulación se conectarán a los terminales dimming (DA/L – DA/N) estando conectados a su vez al BUS DALI.
- Regulación por PULSADOR: el cable para línea (L) se conectará al pulsador. El cable para neutro (N) se conecta en el terminal N de CA de entrada del driver.
- Diámetro de cable sugerido: entrada 0,5-2,5mm²; salida: 0,5-2,5mm².
- Por favor, asegúrese de conectar los cables correctamente, de lo contrario su producto no funcionará correctamente y podría dañarse.

- Diagrama de conexiones:

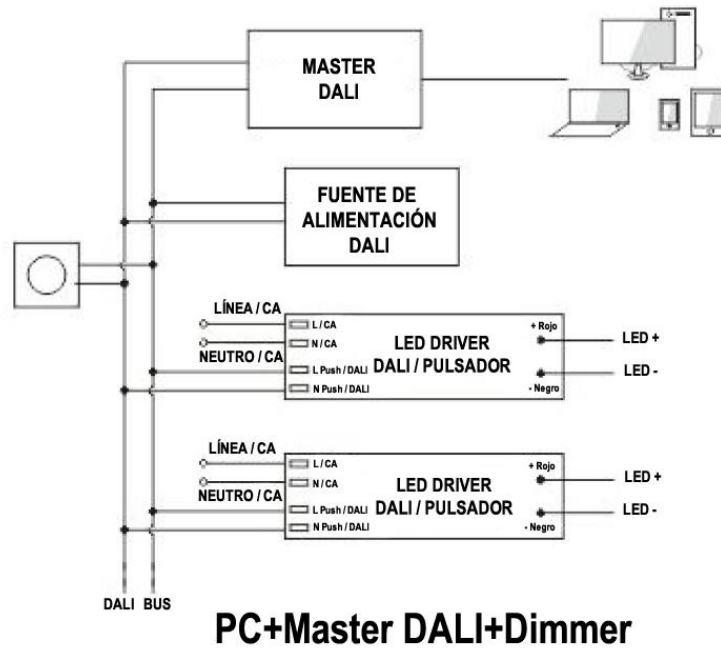
-Conexión para regulación por DALI. Tipo 1:



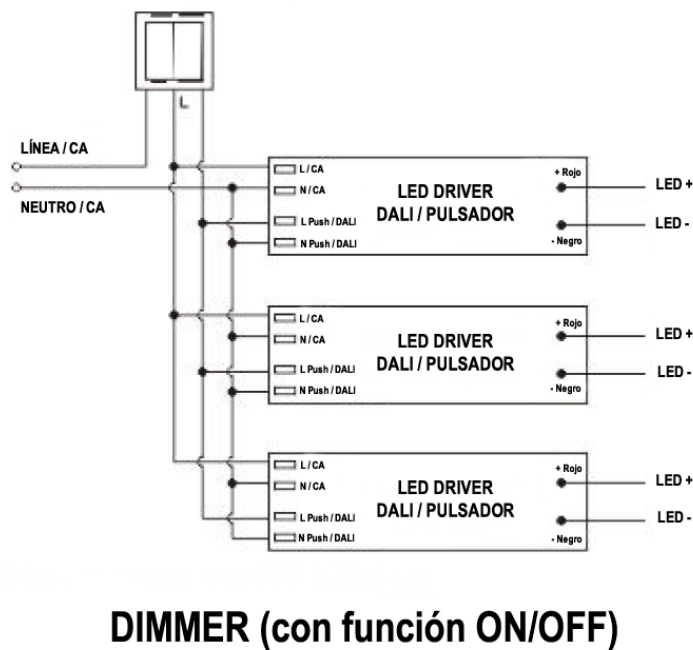
- Conexión para regulación por DALI. Tipo 2:



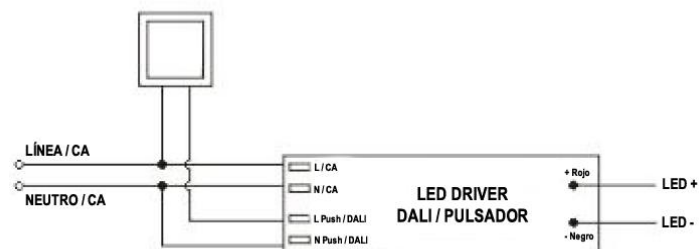
- Conexión para regulación por DALI. Tipo 3:



- Conexión para regulación por PULSADOR. Tipo 1:

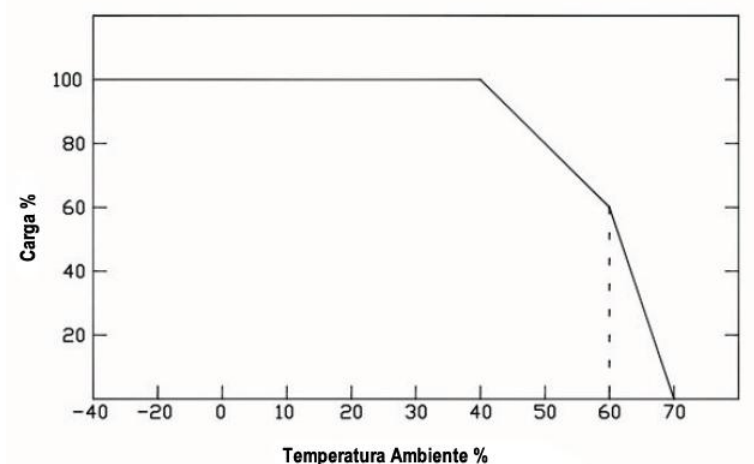


- Conexión para regulación por PULSADOR. Tipo 2:



DIMMER

▪ Curva de deriva:



▪ Instrucciones:

- Este driver debe ser instalado por una persona cualificada o profesional.
- Compruebe que el driver esté instalado con la ventilación adecuada a su alrededor para permitir la disipación de calor.
- Asegúrese de que el cableado sea correcto antes de probarlo para evitar daños en los LEDs o en el driver.