



■ Características

- Salida en Tensión Constante
- Regulación por DALI2 y pulsador
- IP66 y SELV
- Regulación mínima 0,1%.
- PFC (Corrector del factor de potencia)
- Flicker free y Consumo standby <0,5W
- 5 años de garantía

■ Aplicaciones

- Tiras LED
- Paneles LED
- Rotulación
- Retro-iluminación
- Mobiliario
- Interiorismo
- Alumbrado exterior

■ Descripción

El modelo CVPD2-120-12 es un led driver con salida en tensión constante, regulable 0-100% (y apagado/encendido) mediante DALI o pulsador convencional. Pensado para alimentar tiras led de 24V, también puede alimentar bombillas led regulables que trabajen a 24V constante. Incorpora un microcontrolador de 32bits lo que permite obtener un nivel mínimo de regulación del 0,1%, ideal para aplicaciones de luz ambiental. La dirección DALI y el ajuste de la tensión de salida se pueden programar por NFC con la App EasyNFC. Tiene una alta eficiencia, así como corrección activa del factor de potencia.

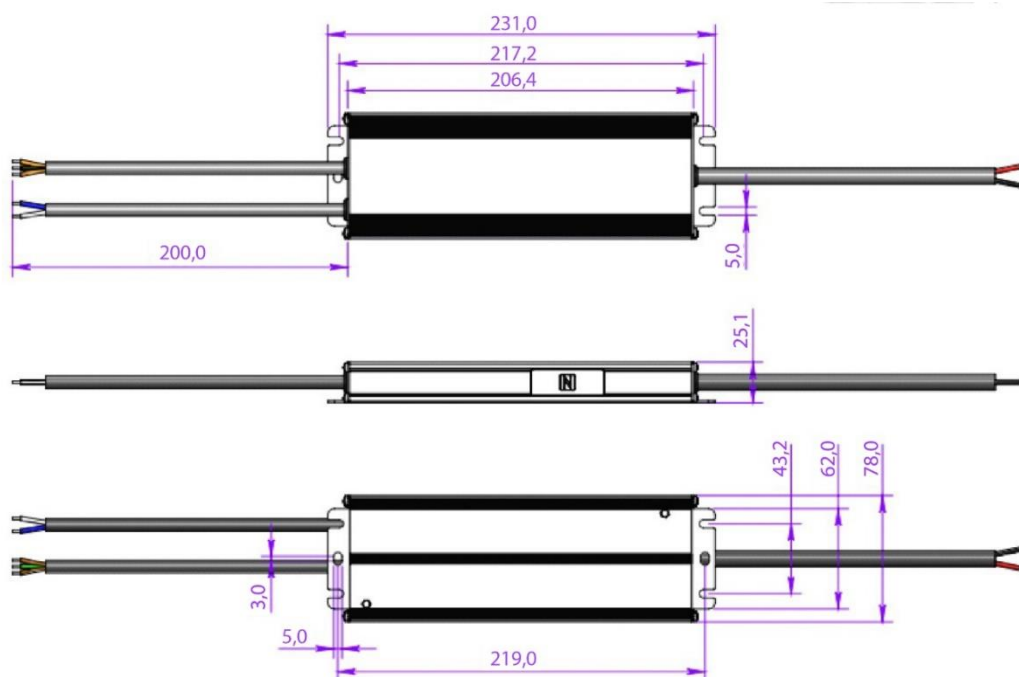
■ Principales Características

- | | | | |
|-----------------------|-------|----------------------|-----------------------|
| • Tensión de salida | 12Vcc | • Regulación | DALI/DALI2 y pulsador |
| • Corriente de salida | 5A | • Rango de entrada | 100-277Vca |
| • Potencia de salida | 120W | • Frecuencia Entrada | 47-63Hz |
| • Eficiencia | 89% | • Dimensiones | 231 x 78 x 25,1mm |

■ Especificaciones

Modelo	CVPD2-120-24	
Salida	Tensión de salida	24Vcc (24-26V ajustable por NFC)
	Corriente de salida	5A
	Potencia nominal	120W
	Regulación de carga	± 2%
	Tolerancia de tensión	± 0,2V
Entrada	Rango de tensión	100-277Vca
	Rango de frecuencia	47-63Hz
	Factor de potencia	Típico ≥0,96 a plena carga y 230Vca
	Distorsión armónica (THD)	≤ 10% a plena carga y 230Vca
	Eficiencia	89% a plena carga y 230Vca
	Corriente de entrada (máx.)	1,3A
	Consumo sin carga	≤0,5W
	Corriente de arranque	48,4A, 370µs al 50% y 230Vca
Regulación	Regulación	DALI/DALI2 y pulsador convencional
	Rango de regulación	Encendido y apagado. Rango 0-100%. Mínimo 0,1%
Condiciones de trabajo	Temperatura de trabajo	Desde -40°C hasta +70°C (consulte la curva de deriva)
	Temperatura de caja	< 90°C
	Humedad de trabajo	Desde el 20% al 95% sin condensación
	Temp. de almacenaje	Desde -40°C hasta +80°C. 10-95% de humedad relativa
	Coefficiente de temp.	±0,03% / °C (0-50°C)
	Vibraciones	10-500Hz, 2G 10 min./1 ciclo en períodos de 60 min en cada eje X, Y, Z
Protecciones	Sobre carga	≤ 120%. Tipo Hiccup, con auto-recuperación
	Corto circuito	Tipo Hiccup, con auto-recuperación
	Exceso de temperatura	55°C ± 10°C apagado de la salida. Auto-recuperación
Seguridad y compatibilidad electromagnética	Homologaciones	CE, UL, SELV
	Estándares de seguridad	EN 61347-1, EN 61347-2-13, UL 8750
	Aislamiento (rig. dieléctrica)	I/P-O/P:3,75KVac I/P-FG:1,5KVac O/P-FG:0,5KVac
	Resistencia aislamiento	Entrada-Salida 100MΩ @500Vcc, 25°C, 70% RH
	Emisiones CEM	EN 55015; EN 61000-3-2; EN 61000-3-3 (≥50% carga)
	Inmunidad CEM	EN 61547; EN 61000-4-2,3,4,5,6,11
Otros	Peso	0,83Kg
	Dimensiones (Largo x Ancho x Alto)	231 x 78 x 25,1mm cada driver 355 x 300 x 170mm cada caja de drivers (20uds)
Notas	Todos los parámetros han sido medidos a 25°C de temperatura ambiente salvo indicación contraria.	

■ Especificaciones mecánicas



■ Etiqueta

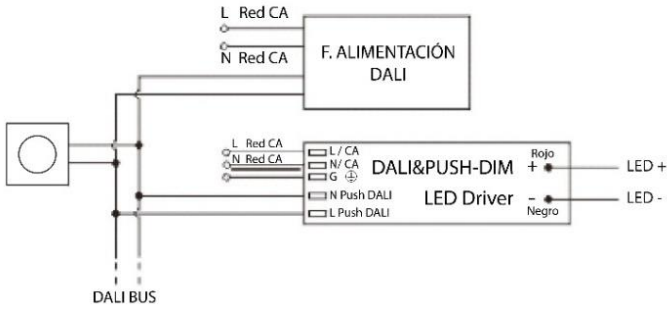


- Entrada: cable CA para línea (L), cable CA para Neutro (N).
- Salida (LED SEC): positivo (+) y negativo (-) para conectar a la tira o lámpara LED.
- Regulación DALI: los cables de regulación se conectarán a los terminales DIMMING (DA/L – DA/N) estando conectados a su vez al BUS DALI.
- Regulación por PULSADOR: La entrada L de DIMMING debe conectarse a la L de ENTRADA a través del pulsador. La entrada N de DIMMING debe conectarse al mismo cable que el N de ENTRADA.
- Diámetro de cable sugerido: entrada 0,75-2mm²; salida: 0,5-2mm².
- Por favor, asegúrese de conectar los cables correctamente, de lo contrario su producto no funcionará correctamente y podría dañarse.

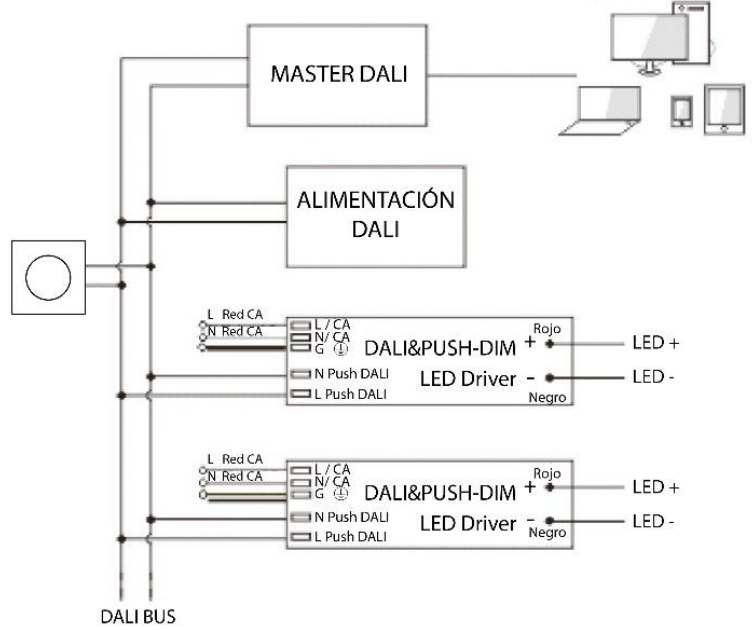
▪ Diagrama de conexiones

-Conexión para regulación por DALI:

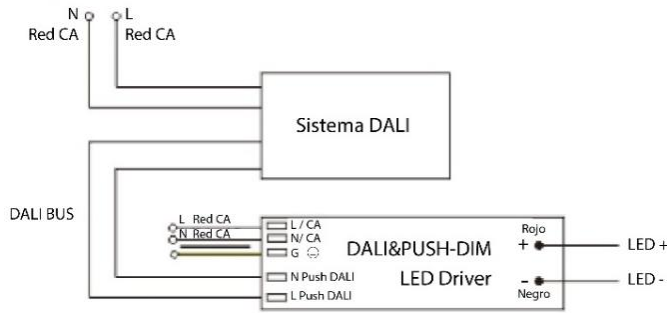
Esquema de conexión: Regulador DALI



Esquema de conexión: PC + Master DALI + Regulador DALI

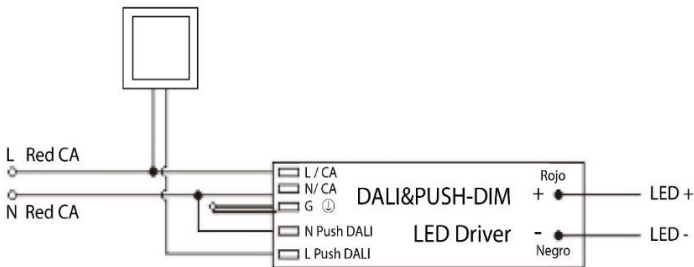


Esquema de conexión: Sistema DALI

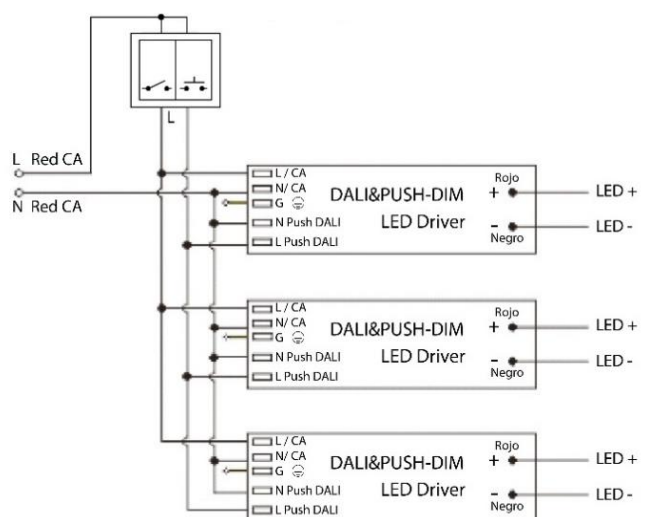


-Conexión para regulación por PULSADOR:

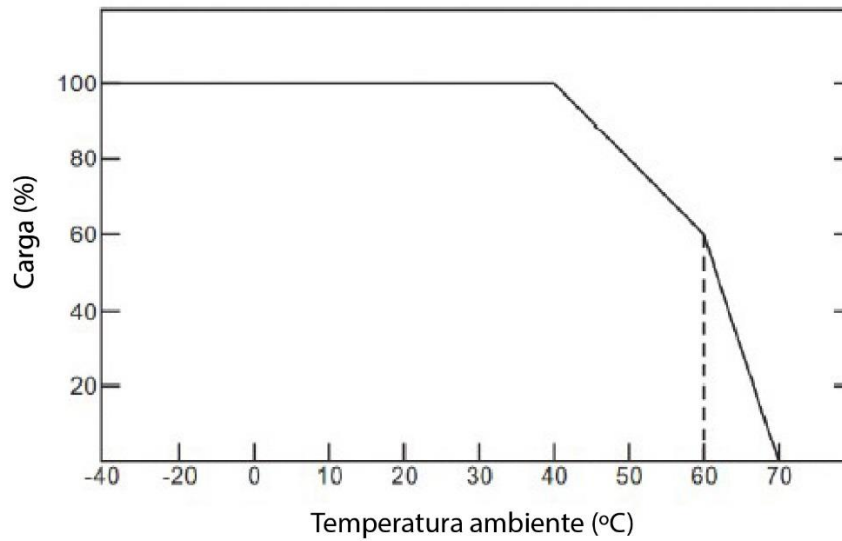
Esquema de conexión: Control por PULSADOR



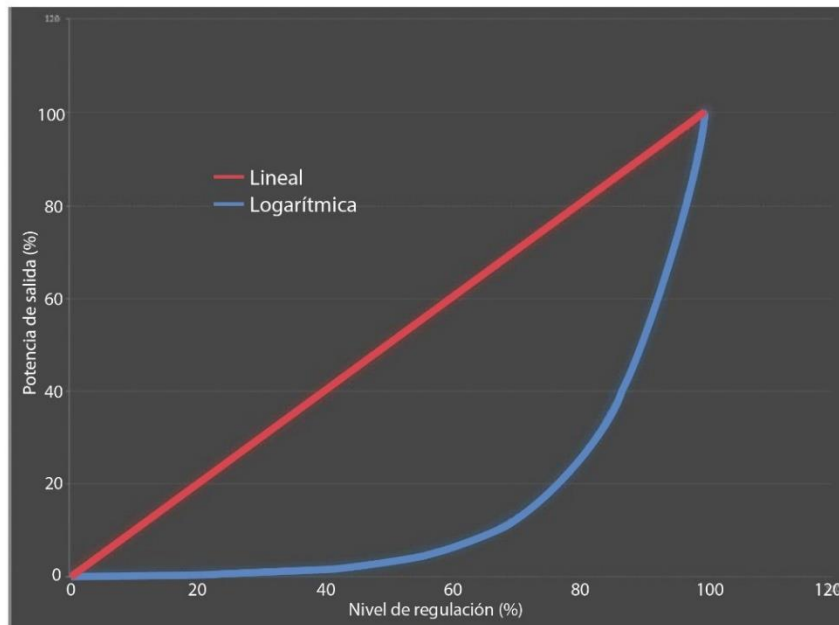
Esquema de conexión : Interruptor ON/OFF + PULSADOR



▪ Curva de deriva



▪ Curva de regulación



▪ Instrucciones

- Este driver debe ser instalado por una persona cualificada o profesional.
- Compruebe que el driver esté instalado con la ventilación adecuada a su alrededor para permitir la disipación de calor.
- Asegúrese de que el cableado sea correcto antes de probarlo para evitar daños hacia los LEDs y hacia el driver.