



## ■ Características

- Salida en Tensión Constante
- Regulación por DALI2 y pulsador
- Clase II y SELV
- Regulación mínima 0,1%.
- PFC (Corrector del factor de potencia)
- Flicker free y Consumo standby <0,5W
- 5 años de garantía

## ■ Aplicaciones

- Tiras LED
- Paneles LED
- Rotulación
- Retro-iluminación
- Mobiliario
- Interiorismo

## ■ Descripción

El modelo CVPD2-30-24 es un led driver con salida en tensión constante, regulable 0-100% (y apagado/encendido) mediante DALI o pulsador convencional. Pensado para alimentar tiras led de 24V, también puede alimentar bombillas led regulables que trabajen a 24V constante. Incorpora un microcontrolador de 32bits lo que permite obtener un nivel mínimo de regulación del 0,1%, ideal para aplicaciones de luz ambiental. La dirección DALI y el ajuste de la tensión de salida se pueden programar por NFC con la App EasyNFC. Tiene una alta eficiencia, así como corrección activa del factor de potencia.

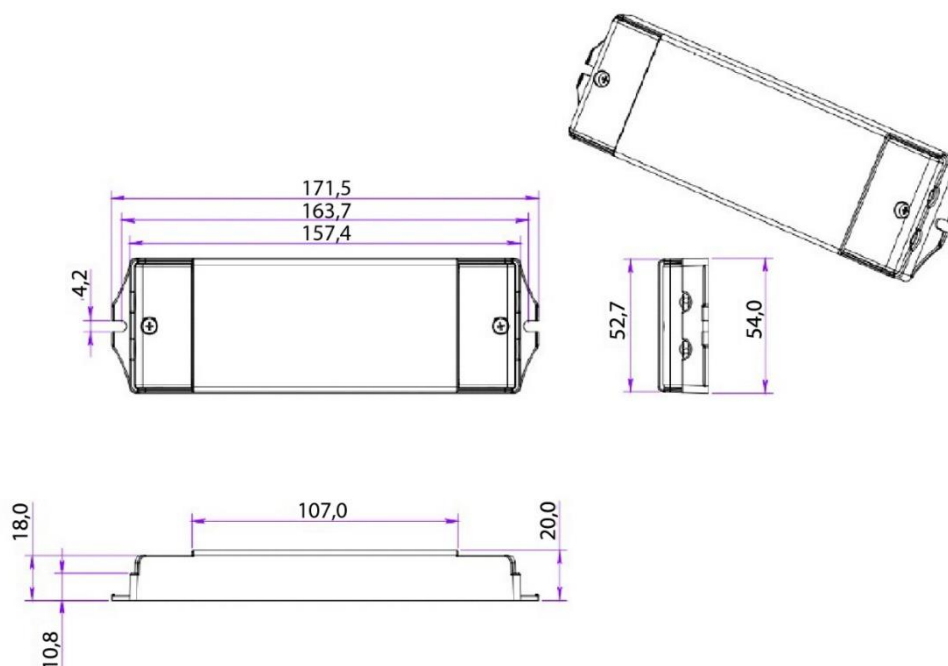
## ■ Principales Características

- |                       |       |                      |                       |
|-----------------------|-------|----------------------|-----------------------|
| • Tensión de salida   | 24Vcc | • Regulación         | DALI/DALI2 y pulsador |
| • Corriente de salida | 1,25A | • Rango de entrada   | 100-277Vca            |
| • Potencia de salida  | 30W   | • Frecuencia Entrada | 47-63Hz               |
| • Eficiencia          | 83%   | • Dimensiones        | 171,5 x 54 x 20mm     |

## ■ Especificaciones

Modelo	<b>CVPD2-30-24</b>	
<b>Salida</b>	<b>Tensión de salida</b>	12Vcc (24-26V ajustable por NFC)
	<b>Corriente de salida</b>	1,25A
	<b>Potencia nominal</b>	30W
	<b>Regulación de carga</b>	± 1%
	<b>Tolerancia de tensión</b>	± 0,2V
<b>Entrada</b>	<b>Rango de tensión</b>	100-277Vca
	<b>Rango de frecuencia</b>	47-63Hz
	<b>Factor de potencia</b>	Típico ≥0,95 a plena carga y 230Vca
	<b>Distorsión armónica (THD)</b>	≤ 15% a plena carga y 230Vca
	<b>Eficiencia</b>	83% a plena carga y 230Vca
	<b>Corriente de entrada (máx.)</b>	0,4A
	<b>Consumo sin carga</b>	≤0,5W
	<b>Corriente de arranque</b>	70A, 188µs a plena carga y 230Vca
<b>Regulación</b>	<b>Regulación</b>	DALI/DALI2 y pulsador convencional
	<b>Rango de regulación</b>	Encendido y apagado. Rango 0-100%. Mínimo 0,1%
<b>Condiciones de trabajo</b>	<b>Temperatura de trabajo</b>	Desde -40°C hasta +60°C (consulte la curva de deriva)
	<b>Temperatura de caja</b>	90°C
	<b>Humedad de trabajo</b>	Desde el 20% al 90% sin condensación
	<b>Temp. de almacenaje</b>	Desde -40°C hasta +80°C. 10-95% de humedad relativa
	<b>Coefficiente de temp.</b>	±0,03% / °C (0-50°C)
	<b>Vibraciones</b>	10-500Hz, 2G 10 min. /ciclo. 60 min en cada eje X, Y, Z
<b>Protecciones</b>	<b>Sobre carga</b>	≤ 120%. Tipo Hiccup, con auto-recuperación
	<b>Corto circuito</b>	Tipo Hiccup, con auto-recuperación
	<b>Exceso de temperatura</b>	55°C ± 10°C apagado de la salida. Auto-recuperación
<b>Seguridad y compatibilidad electromagnética</b>	<b>Homologaciones</b>	CE, UL, SELV
	<b>Estándares de seguridad</b>	EN 61347-1, EN 61347-2-13, UL 8750
	<b>Aislamiento (rig. dieléctrica)</b>	Entrada-Salida: 3750Vca
	<b>Resistencia aislamiento</b>	Entrada-Salida 100MΩ @500Vcc, 25°C, 70% RH
	<b>Emisiones CEM</b>	EN 55015; EN61000-3-2; EN 61000-3-3 (≥50% carga)
	<b>Inmunidad CEM</b>	EN 61547; EN 61000-4-2,3,4,5,6,11
<b>Otros</b>	<b>Peso</b>	0,25Kg
	<b>Dimensiones (Largo x Ancho x Alto)</b>	171,5 x 54 x 20mm cada driver 320 x 280 x 215mm cada caja de drivers (50uds)
<b>Notas</b>	Todos los parámetros han sido medidos a 25°C de temperatura ambiente salvo indicación contraria.	

## ■ Especificaciones mecánicas



## ■ Etiqueta

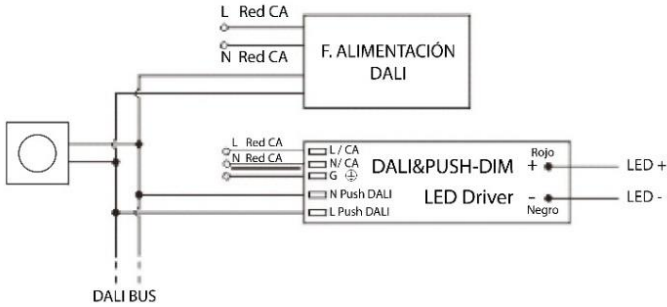


- Entrada: cable CA para línea (L), cable CA para Neutro (N).
- Salida (LED SEC): positivo (+) y negativo (-) para conectar a la tira o lámpara LED.
- Regulación DALI: los cables de regulación se conectarán a los terminales DIMMING (DA/L – DA/N) estando conectados a su vez al BUS DALI.
- Regulación por PULSADOR: La entrada L de DIMMING debe conectarse a la L de ENTRADA a través del pulsador. La entrada N de DIMMING debe conectarse al mismo cable que el N de ENTRADA.
- Diámetro de cable sugerido: entrada 0,75-2mm<sup>2</sup>; salida: 0,5-2mm<sup>2</sup>.
- Por favor, asegúrese de conectar los cables correctamente, de lo contrario su producto no funcionará correctamente y podría dañarse.

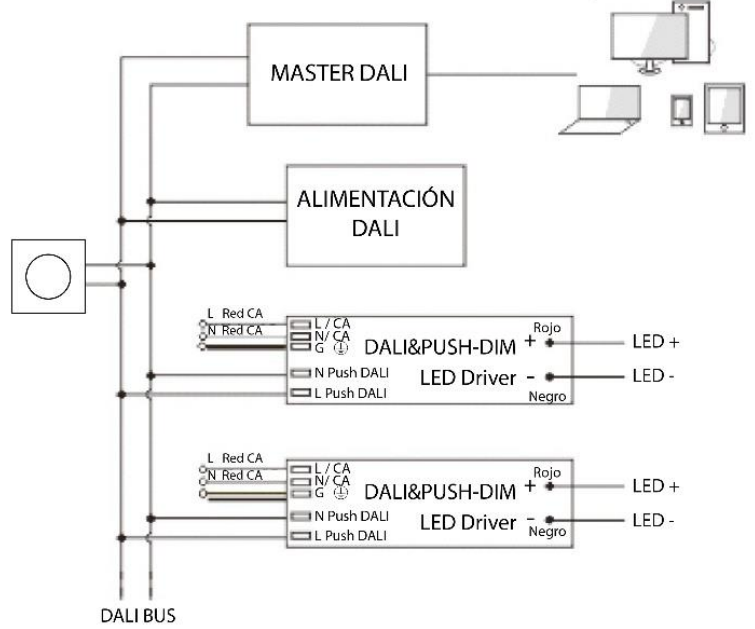
## ▪ Diagrama de conexiones

-Conexión para regulación por DALI:

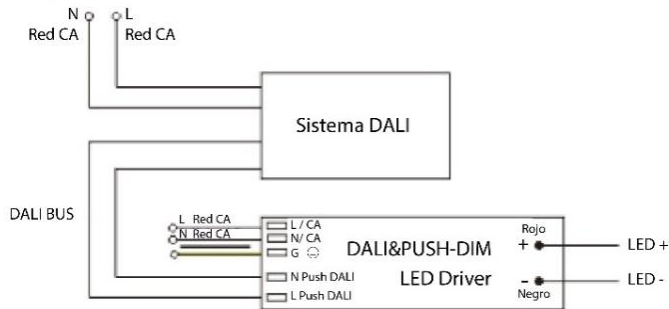
Esquema de conexión: Regulador DALI



Esquema de conexión: PC + Master DALI + Regulador DALI

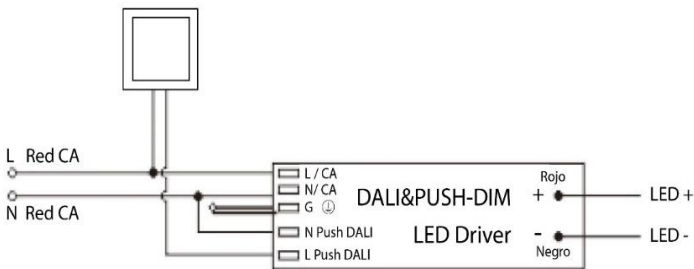


Esquema de conexión: Sistema DALI

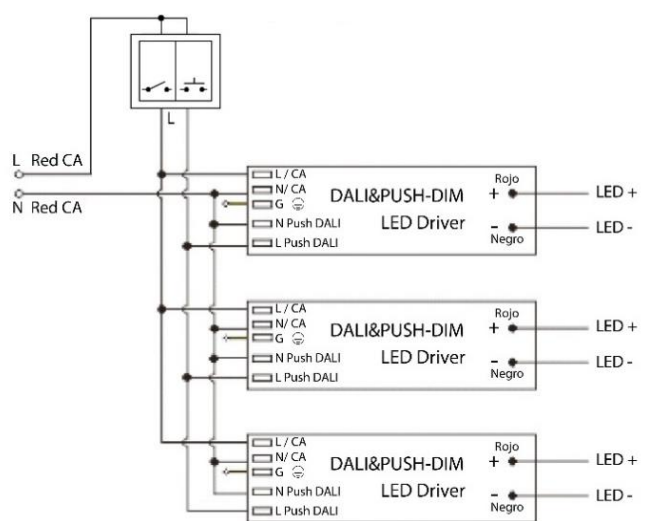


-Conexión para regulación por PULSADOR:

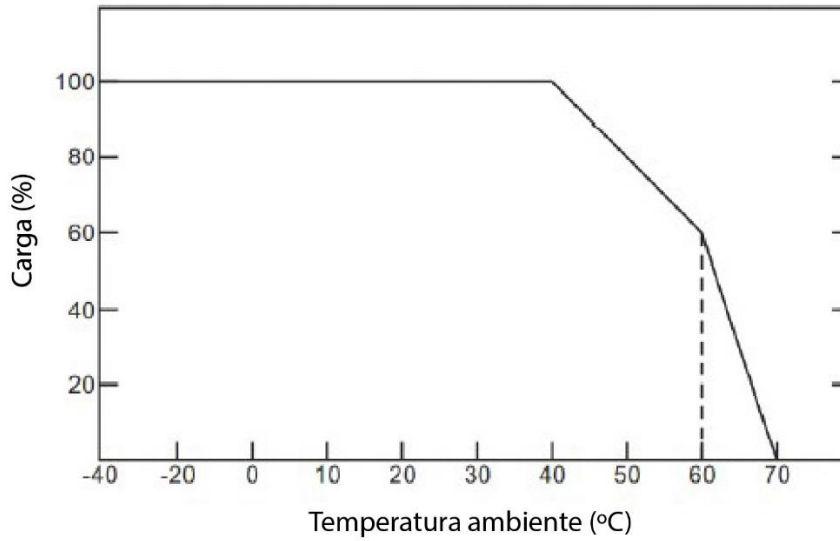
Esquema de conexión: Control por PULSADOR



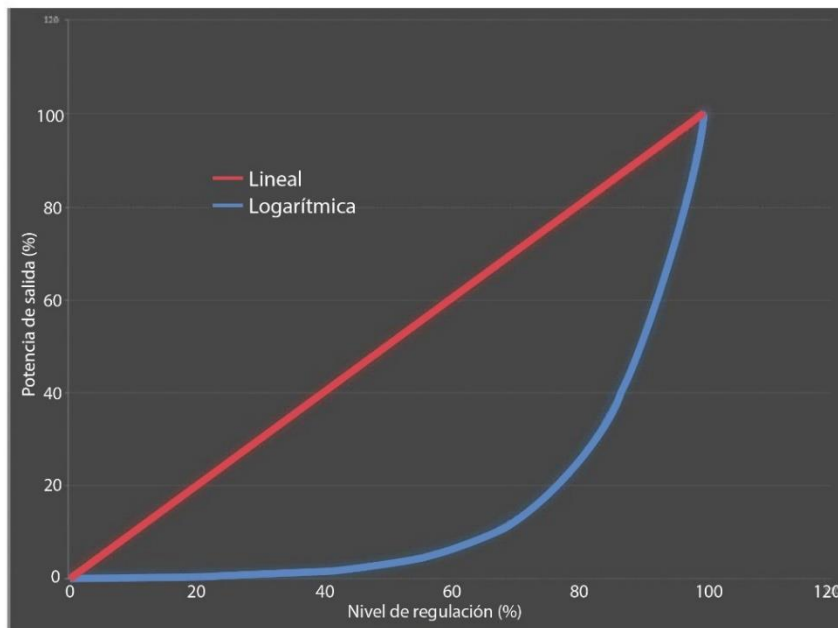
Esquema de conexión : Interruptor ON/OFF + PULSADOR



## ▪ Curva de deriva



## ▪ Curva de regulación



## ▪ Instrucciones

- Este driver debe ser instalado por una persona cualificada o profesional.
- Compruebe que el driver esté instalado con la ventilación adecuada a su alrededor para permitir la disipación de calor.
- Asegúrese de que el cableado sea correcto antes de probarlo para evitar daños hacia los LEDS y hacia el driver.