



■ Características

- Salida en Tensión Constante
- Regulable mediante TRIAC
- Rango de entrada 200-240Vca
- Conexión por cable
- IP66 con PFC
- 5 años de garantía

■ Aplicaciones

- Tiras LED
- Paneles LED
- Rotulación
- Retro-iluminación
- Mobiliario
- Interiorismo

■ Descripción

El modelo CVT-100-24 es un LED driver regulable mediante TRIAC con salida en tensión constante y con PFC incluido, pensado para alimentar tiras led de 24V, también puede alimentar bombillas LED que trabajen a 24V en tensión constante y sean regulables. Funciona con todos los Triacs, tanto con corte de fase en cabecera como en cola (Leading Edge y Trailing Edge). Refrigeradas por libre circulación de aire, tienen un formato en caja de aluminio de fácil instalación y conexión mediante cable.

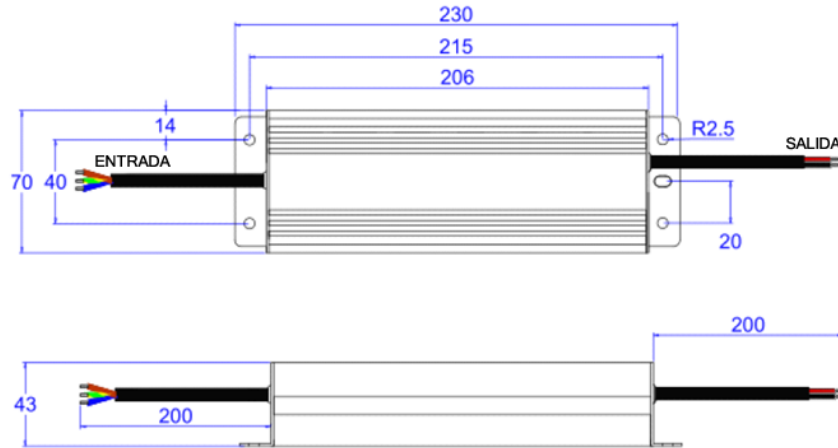
■ Principales Características

- | | | | |
|-----------------------|-------|-------------------------|-----------------|
| • Tensión de salida | 24Vcc | • Regulable | TRIAC |
| • Corriente de salida | 4,15A | • Rango de entrada | 200-240Vca |
| • Potencia de salida | 100W | • Frecuencia de entrada | 47-63Hz |
| • Eficiencia | 84% | • Dimensiones | 230 x 70 x 43mm |

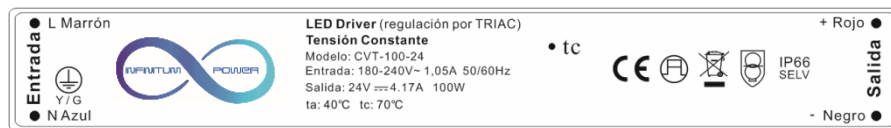
■ Especificaciones

Modelo	CVT-100-24	
Salida	Tensión de salida	24Vcc
	Tensión sin carga	<24,5Vcc
	Corriente de salida	De 0,1 a 4,16 Amperios
	Potencia asignada	100W
	Tolerancia de tensión	± 0,5V
	Regulación de carga	± 0,5%
	Regulación de línea	± 0,5%
	Tiempo de encendido	<0,5s
Entrada	Rango de tensión	200-240Vca (+/-10%. 180-264Vac)
	Rango de frecuencia	47-63Hz
	Factor de potencia	≥0,97 a plena carga y 240Vca
	Distorsión armónica (THD)	<20%
	Eficiencia	84% a plena carga y 240 Vca
	Corriente de entrada	0,8A máximo a plena carga
	Consumo sin carga	<9W
	Corriente de arranque	30A (50% de la carga), 200µs
	Corriente de contacto	<0,50mA a 240Vca
Condiciones de trabajo	Temperatura de trabajo	Desde -40°C hasta +60°C (consulte la deriva térmica)
	Temperatura de caja	70°C
	Humedad de trabajo	Desde el 20% al 95% sin condensación
	Temp. de almacenaje	Desde -40°C hasta +80°C
	Coefficiente de temp.	±0,03% / °C (0-40°C)
	Vibraciones	10-500Hz, 5G 12 min./1 ciclo en períodos de 72 min en cada eje X, Y, Z.
Protecciones	Sobre carga	≤120% protección modo corriente constante. Con recuperación automática cuando el fallo desaparece.
	Corto circuito	Protección modo Hiccup. Con recuperación automática cuando el fallo desaparece.
	Sobre tensión	≤28,8V. Protección modo corriente constante. Con recuperación automática cuando el fallo desaparece.
	Exceso de temperatura	100°C ± 10°C con apagado de la salida. Necesita desconexión y conexión para volver a funcionar.
Seguridad y compatibilidad electromagnética	Homologaciones	CE, SELV, TÜV, SAA
	Estándares de seguridad	EN 61347-1, EN 61347-2-13
	Tensión de aislamiento	3750Vca entrada/salida
	Resistencia aislamiento	100MΩ a 500Vcc
	Emisiones CEM	EN 55015; EN61000-3-2 (≥60% carga) ; EN 61000-3-3
Otros	Peso	1,05Kg
	Dimensiones (Largo x Ancho x Alto)	230 x 70 x 43mm cada driver 245 x 75 x 65mm cada driver en su caja 340 x 275 x 170mm cada caja de drivers 10pcs por caja
Notas	Todos los parámetros han sido medidos a 25°C de temperatura ambiente salvo indicación contraria.	

■ Especificaciones mecánicas



■ Etiqueta

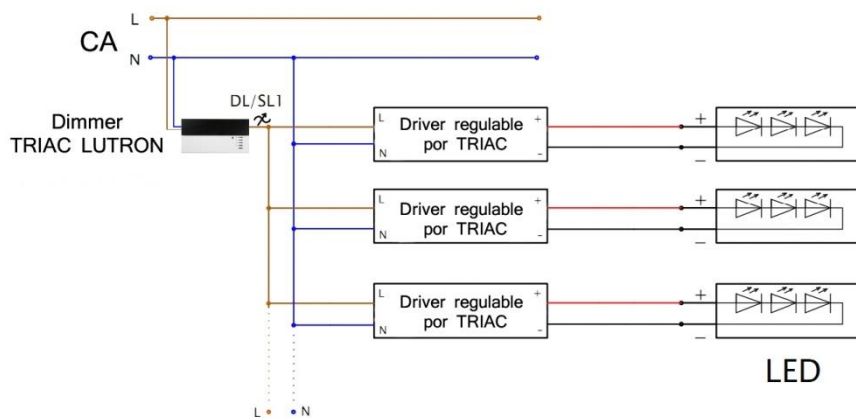
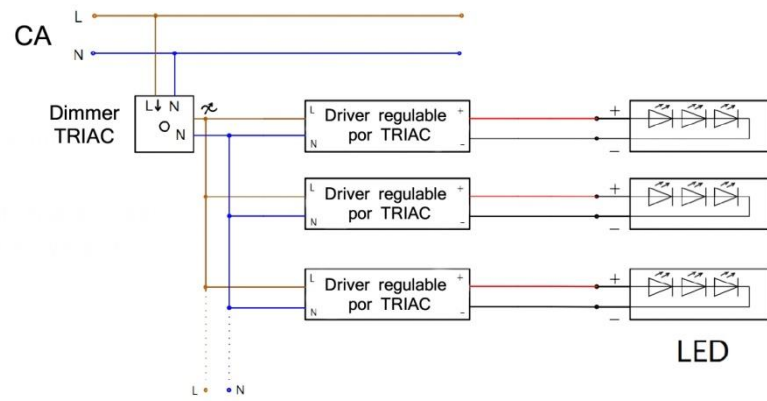
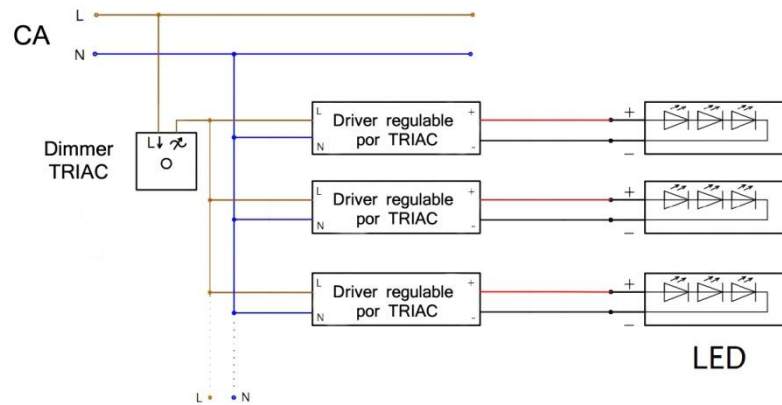


- Entrada (cable H05RN-F de 3x1mm²): cable verde/amarillo para conectar a tierra; cable marrón CA para línea (L), cable azul CA para Neutro (N).
- Salida (cable H07RN-F de 2x1mm²): cable rojo para positivo (+); cable negro para negativo (-). Conectar a los LEDs.
- Por favor, asegúrese de conectar los cables correctamente, de lo contrario su producto no funcionará correctamente y podría dañarse.

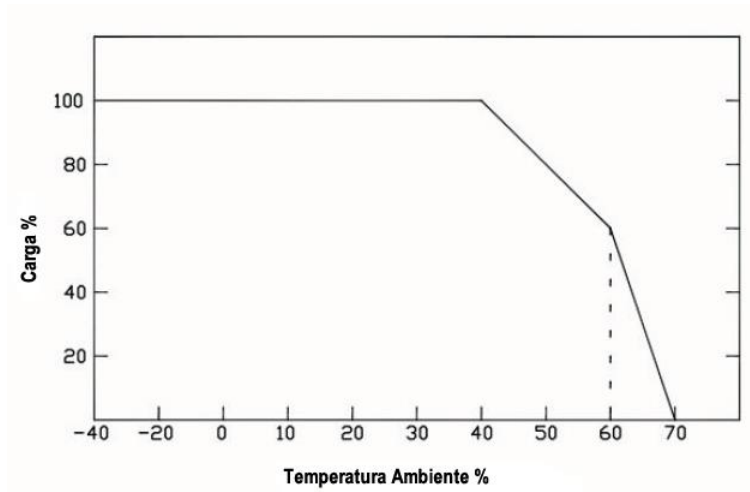
■ Regulación

- La intensidad de salida se puede ajustar a través del terminal de entrada de la línea (L) conectando un TRIAC.
- Compatible con TRIACs estándar de corte de fase en de cabecera y de cola (leading y trailing edge).
- Por favor, utilice un TRIAC con un mínimo de potencia 1,5 veces superior a la potencia de salida del driver y que no sea de una potencia mucho más elevada para conseguir una mejor regulación.

▪ Diagrama de conexiones:



▪ **Curva de deriva:**



▪ **Instrucciones:**

- Este driver debe ser instalado por una persona cualificada o profesional.
- Compruebe que el driver esté instalado con la ventilación adecuada a su alrededor para permitir la disipación de calor.
- Asegúrese de que el cableado sea correcto antes de probarlo para evitar daños en los LEDs o en el driver.