



## ■ Características

- Salida en Tensión Constante
- Regulable mediante TRIAC
- Rango de entrada 200-240Vca
- Conexión con protección anti-tirón
- IP20 con PFC
- 5 años de garantía

## ■ Aplicaciones

- Tiras LED
- Paneles LED
- Rotulación
- Retro-iluminación
- Mobiliario
- Interiorismo

## ■ Descripción

El modelo CVT-60-12 es un LED driver regulable mediante TRIAC con salida en tensión constante y con PFC incluido, pensado para alimentar tiras led de 12V, también puede alimentar bombillas led que trabajen a 12V en tensión constante y sean regulables. Funciona con todos los Triacs, tanto con corte de fase en cabecera como en cola (Leading Edge y Trailing Edge). Su electrónica altamente avanzada permite una regulación sin parpadeo visible con una carga mínima de tan solo el 5%. Su formato plano permite integrarlo en muchas aplicaciones de forma sencilla.

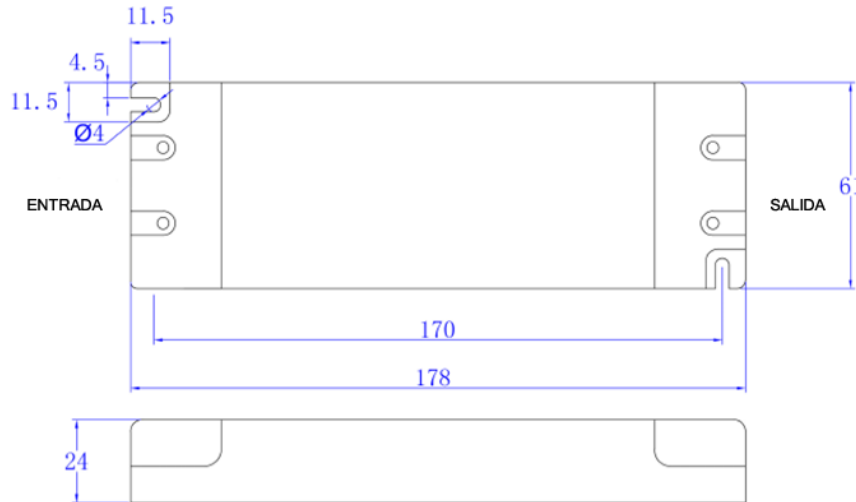
## ■ Principales Características

- |                       |       |                         |                 |
|-----------------------|-------|-------------------------|-----------------|
| • Tensión de salida   | 12Vcc | • Regulable             | TRIAC           |
| • Corriente de salida | 5A    | • Rango de entrada      | 200-240Vca      |
| • Potencia de salida  | 60W   | • Frecuencia de entrada | 47-63Hz         |
| • Eficiencia          | 85%   | • Dimensiones           | 178 x 61 x 24mm |

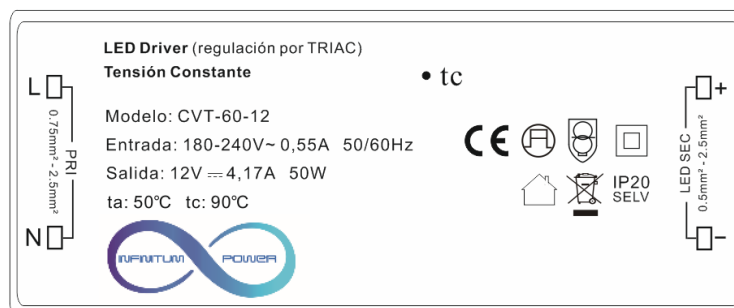
## ■ Especificaciones

Modelo	CVT-60-12	
Salida	Tensión de salida	12Vcc
	Tensión sin carga	<12,5Vcc
	Corriente de salida	De 0,1 a 5 Amperios
	Potencia asignada	60W
	Tolerancia de tensión	± 0,5V
	Regulación de carga	± 1,5%
	Regulación de línea	± 0,5%
	Tiempo de encendido	<0,5s
Entrada	Rango de tensión	200-240Vca (+/-10%. 180-264Vac)
	Rango de frecuencia	47-63Hz
	Factor de potencia	≥0,99 a plena carga y 240Vca
	Distorsión armónica (THD)	<20%
	Eficiencia	85% a plena carga y 240 Vca
	Corriente de entrada	0,38A máximo a plena carga
	Consumo sin carga	<5W
	Corriente de arranque	50A (50% de la carga), 176μs
	Corriente de contacto	<0,50mA a 240Vca
Condiciones de trabajo	Temperatura de trabajo	Desde -40°C hasta +70°C (consulte la deriva térmica)
	Temperatura de caja	90°C
	Humedad de trabajo	Desde el 20% al 90% sin condensación
	Temp. de almacenaje	Desde -40°C hasta +80°C
	Coefficiente de temp.	±0,03% / °C (0-50°C)
	Vibraciones	10-500Hz, 2G 10 min./1 ciclo en períodos de 72 min en cada eje X, Y, Z.
Protecciones	Sobre carga	≤128% protección modo Hiccup. Con recuperación automática cuando el fallo desaparece.
	Corto circuito	Protección modo Hiccup. Con recuperación automática cuando el fallo desaparece.
	Sobre tensión	≤14,4V. Protección modo Hiccup. Con recuperación automática cuando el fallo desaparece.
	Exceso de temperatura	100°C ± 10°C con apagado de la salida. Necesita desconexión y conexión para volver a funcionar.
Seguridad y compatibilidad electromagnética	Homologaciones	CE, SELV
	Estándares de seguridad	EN 61347-1, EN 61347-2-13
	Tensión de aislamiento	3750Vca entrada/salida
	Resistencia aislamiento	100MΩ a 500Vcc
	Emisiones CEM	EN 55015; EN61000-3-2 (≥60% carga) ; EN 61000-3-3
Otros	Peso	0,35Kg
	Dimensiones (Largo x Ancho x Alto)	178 x 61 x 24mm cada driver 185 x 65 x 28mm cada driver en su caja 290 x 215 x 240mm cada caja de drivers 20pcs por caja
Notas	Todos los parámetros han sido medidos a 25°C de temperatura ambiente salvo indicación contraria.	

## ■ Especificaciones mecánicas



## ■ Etiqueta



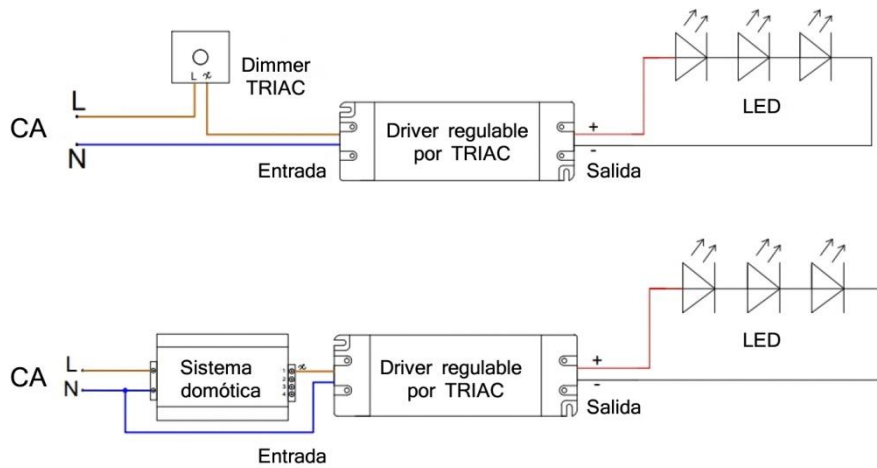
- Entrada: cable CA para línea (L), cable CA para Neutro (N).
- Salida (LED SEC): positivo (+) y negativo (-) para conectar a la tira o lámpara LED.
- Diámetro de cable sugerido: entrada 0,75-2,5mm<sup>2</sup>; salida: 0,5-2,5mm<sup>2</sup>.
- Por favor, asegúrese de conectar los cables correctamente, de lo contrario su producto no funcionará correctamente y podría dañarse.

## Regulación

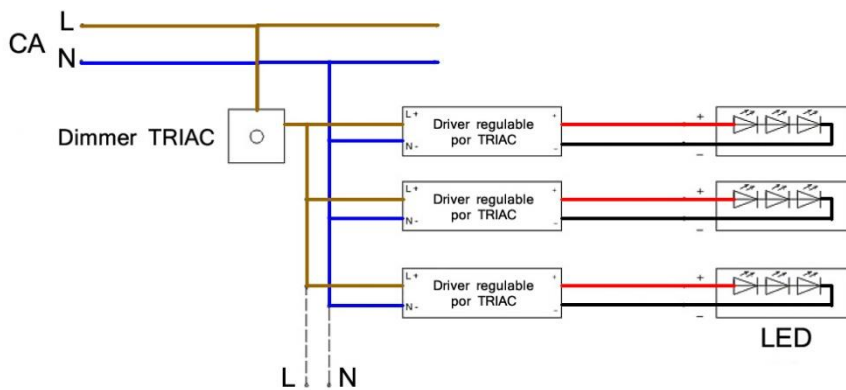
- La intensidad de salida se puede ajustar a través del terminal de entrada de la línea (L) conectando un TRIAC.
- Compatible con TRIACs estándar de corte de fase en de cabecera y de cola (leading y trailing edge).
- Por favor, utilice un TRIAC con un mínimo de potencia 3 veces superior a la potencia de salida del driver y que no sea de una potencia mucho más elevada para conseguir una mejor regulación.

## Diagrama de conexiones:

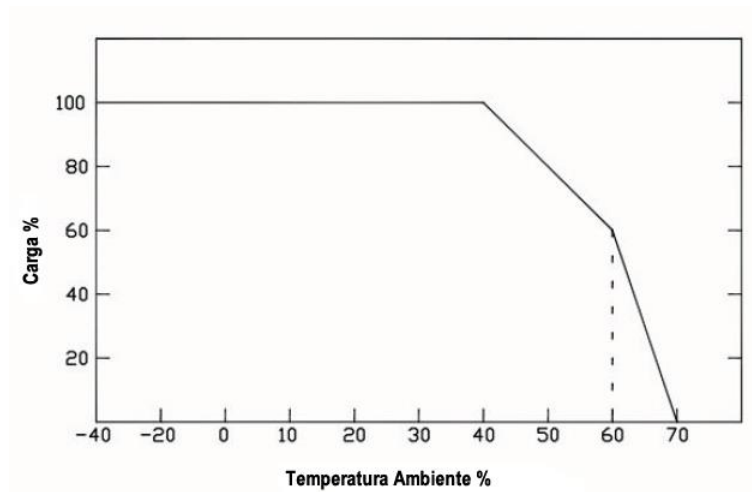
- Driver único



- Varios drivers



## ■ Curva de deriva:



## ■ Instrucciones:

- Este driver debe ser instalado por una persona cualificada o profesional.
- Compruebe que el driver esté instalado con la ventilación adecuada a su alrededor para permitir la disipación de calor.
- Asegúrese de que el cableado sea correcto antes de probarlo para evitar daños en los LEDs o en el driver.