



■ Características

- Salida en Tensión Constante
- Regulable por 0/1-10V, potenciómetro, señal PWM (10V) y TRIAC
- Rango de entrada 200-240Vca
- Formato lineal. IP66 con PFC
- Salida PWM. Sin parpadeo
- 5 años de garantía

■ Aplicaciones

- Tiras LED
- Paneles LED
- Rotulación
- Retro-iluminación
- Mobiliario
- Interiorismo

■ Descripción

La serie CVT010-400-225-F66 son LED drivers regulables por corte de fase (inicio o final de fase), 0-10V, 1-10V, PWM y potenciómetro, con salida en tensión constante y con PFC incluido. Con carcasa de aluminio, encapsulada con protección IP66. Esta fuente está diseñada para trabajar directamente con tiras LED o bombillas LED que se alimenten a 230Vca y sean regulables. Funciona con todos los Triacs, tanto con corte de fase en cabecera como en cola (Leading Edge y Trailing Edge). Esta fuente, debido a su electrónica altamente avanzada, permite una regulación sin parpadeo visible, con una carga mínima de tan solo el 10%. Su formato plano, permite integrarlo en muchas aplicaciones de forma sencilla. Cuando se regula por señal 0-10V, PWM o potenciómetro hay que instalar un interruptor en la línea para evitar el consumo standby y cumplir la actual directiva ErP.

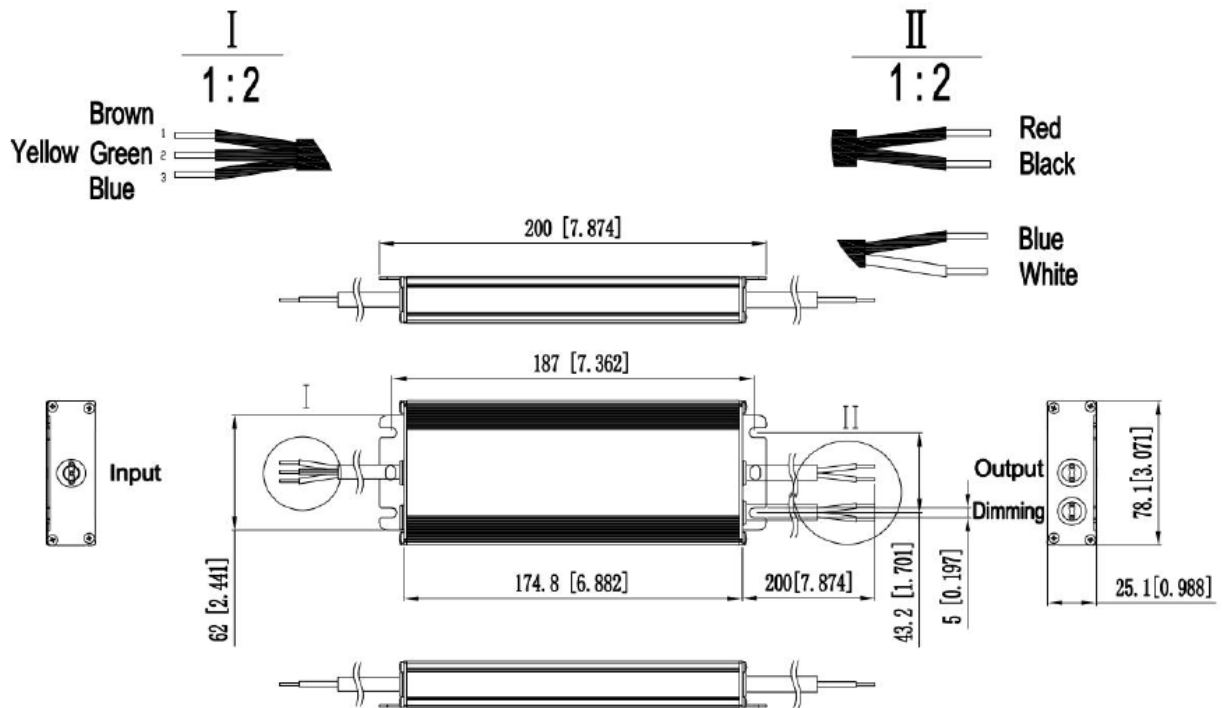
■ Principales Características

• Tensión de Salida	225Vcc	Rango de Entrada	200-240Vca
• Corriente de Salida	1,78A	Frecuencia Entrada	50Hz
• Potencia de Salida	400W	Factor de Potencia	0,96
• Eficiencia	94,5%	Dimensiones	200 x 78 x 25,1mm

■ Especificaciones

Modelo	CVT010-400-225-F66	
Salida	Tensión de salida	225V _{cc}
	Corriente de salida	1,78A
	Potencia asignada	400W
	Regulación de tensión	<0,2%
	Regulación de carga	≤1%
Entrada	Rango de tensión	200-240V _{ca}
	Rango de frecuencia	50Hz
	Factor de potencia	0,96 a plena carga y 230V _{ca}
	Distorsión armónica (THD)	≤20%
	Eficiencia	94,5%
	Corriente de entrada	2,3A máximo a 220V _{ca}
	Corriente de arranque	72A (50% de la carga), 480μs
	Corriente de contacto	<0,5mA
Condiciones de trabajo	Temperatura de trabajo	Desde -40°C hasta +60°C
	Temperatura de caja	85°C
	Humedad de trabajo	Desde el 20% al 90% sin condensación
	Temp. de almacenaje	Desde -40°C hasta +80°C
	Coefficiente de temp.	±0,03% / °C (0-50°C)
	Vibraciones	10-500Hz, 5G 10 min./1 ciclo en períodos de 60 min en cada eje X, Y, Z.
	Sobre carga	≤120% protección con auto-recuperación. Modo Hiccup.
Protecciones	Sobre corriente	≤120% protección con auto-recuperación. Modo Hiccup.
	Exceso de temperatura	100°C ±10°C apagado tensión e/s, recupera automáticamente después de enfriar
	Homologaciones	CE, ENEC
Seguridad y compatibilidad electromagnética	Estándares de seguridad	EN 61347-1, EN 61347-2-13
	Tensión de aislamiento	1500V _{ca} entrada/salida
	Emisiones CEM	EN 55015; EN61000-3-2; EN 61000-3-3
	Inmunidad CEM	EN61000-4-2,3,4,5,6,11 EN61547
Otros	Peso	68g
	Dimensiones	200 x 78 x 25,1mm (Largo x Ancho x Alto)
Notas	Todos los parámetros han sido medidos a 25°C de temperatura ambiente salvo indicación contraria.	

■ Especificaciones Mecánicas



■ Etiqueta



- Entrada (cable de entrada 3C*1,0mm²): Cable Verde a tierra (FG), el cable CA Marrón a línea (L), y cable CA Azul para Neutro (N).
- Salida (LED SEC, cable de salida 2C*1,0mm²): Cable Rojo positivo (+) y cable Negro negativo (-) para conectar a la tira o lámpara LED.
- Regulación (cable de regulación 2C*1,0mm²): Cable de regulación (DIM) azul (+) y cable de regulación (DIM) blanco (-) para señal de regulación 0/1-10V.
- Por favor, asegúrese de conectar los cables correctamente, de lo contrario su producto no funcionará correctamente y podría dañarse.

Regulación

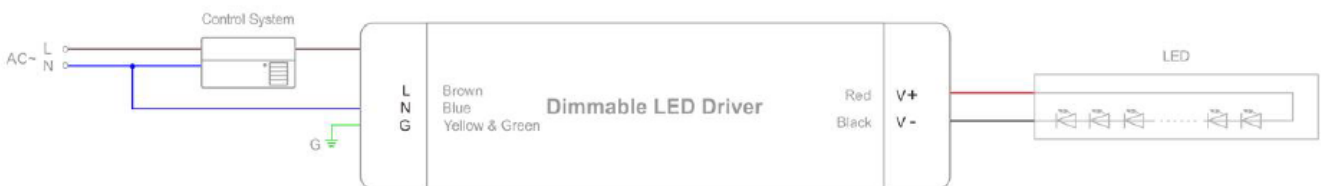
- La modulación por ancho de pulso (PWM) de la tensión de salida puede ajustarse a través del terminal de entrada de la línea L) conectando un TRIAC o un sistema de iluminación.
- Trabajan por corte de fase (inicio o final de fase), reguladores TRIAC o sistema de iluminación.
- La carga mínima es de aproximadamente 10%.
- Por favor, intente utilizar reguladores con una potencia de al menos 1,5 veces la potencia de salida del controlador.

Diagrama de conexiones

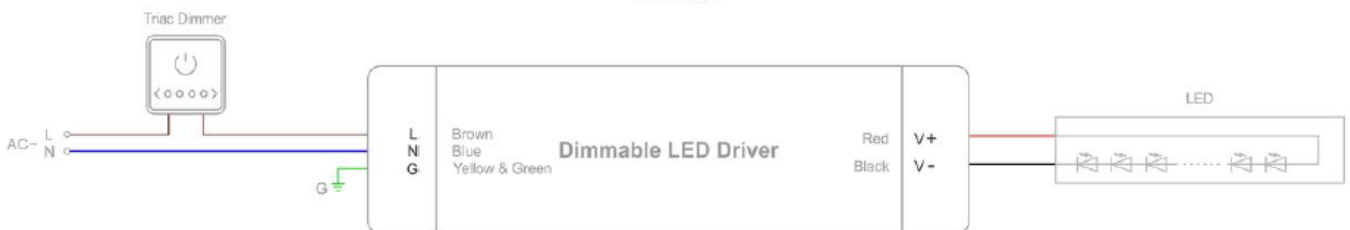


- Uso de una regulación - **Regulación TRIAC/Corte de fase**

Triac



Triac

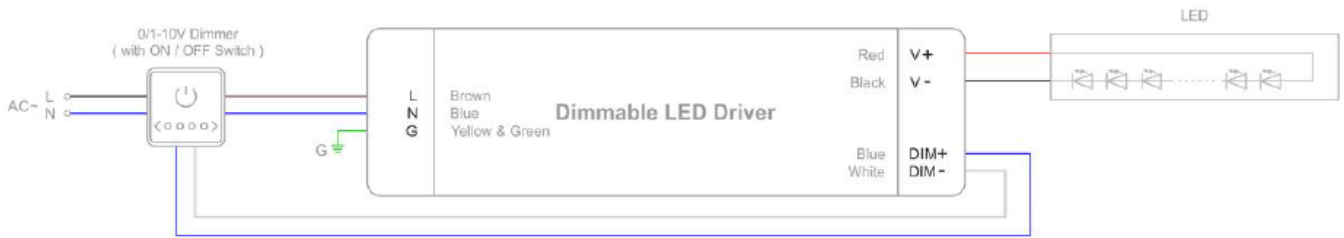


- Utilizando una regulación: **0-10V/1-10V/10V PWM/Potenciómetro**

0-10V / 10V PWM

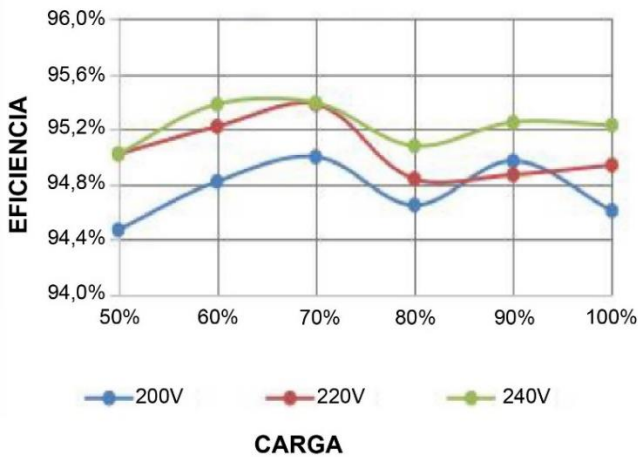


0/1-10V

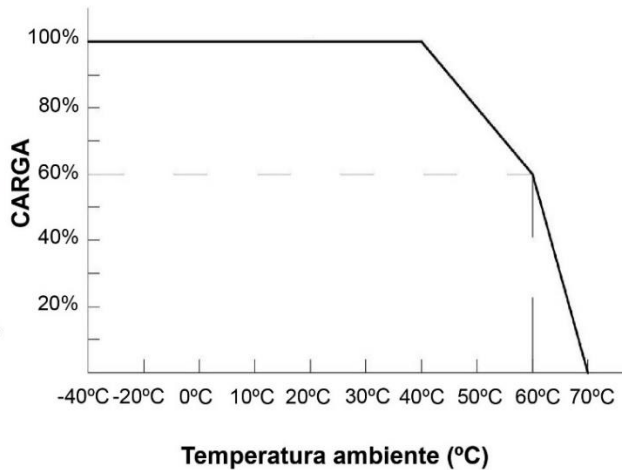


■ Curvas

Eficiencia vs Carga



Curva de deriva (Carga vs Temperatura)



■ Instrucciones:

- Este driver debe ser instalado por una persona cualificada o profesional.
- Compruebe que el driver esté instalado con la ventilación adecuada a su alrededor para permitir la disipación de calor.
- Asegúrese de que el cableado sea correcto antes de probarlo para evitar daños en los LEDs o en el driver.