

5

10

15

20

25

5

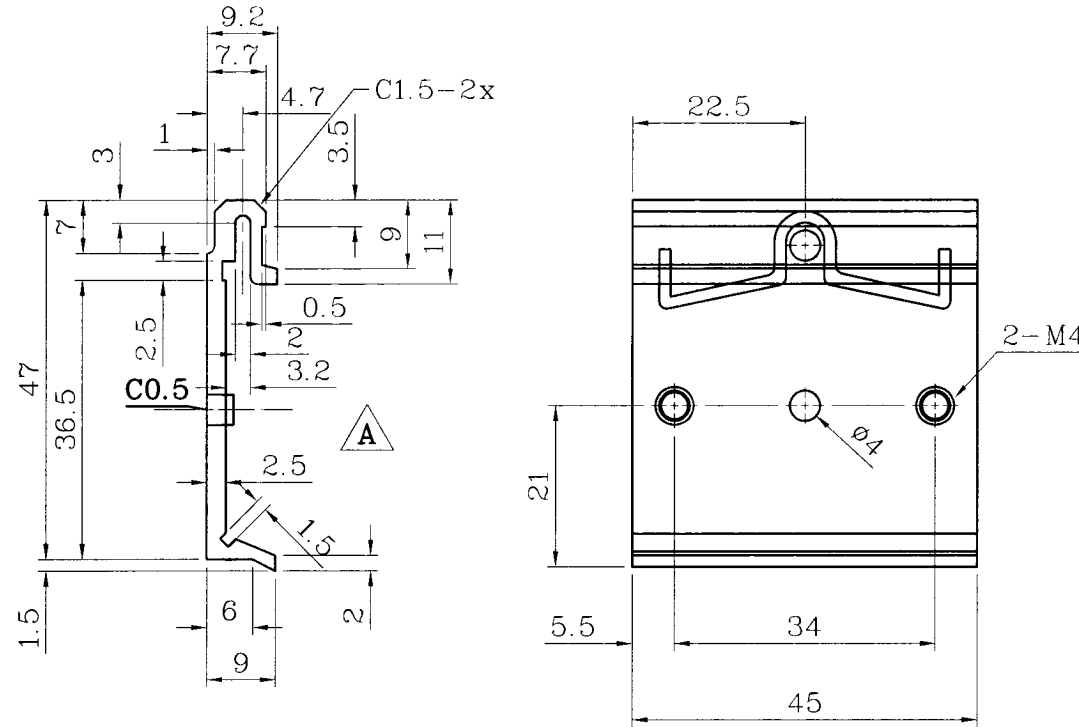
5

10

10

15

15



材質： 鋁(鋁擠形)	單位： mm
厚度：	比例： 1/1 (A4)
加工： 彈簧固定	廠商編號：
公差： ±0.3mm	備註： 須確認與固定架符合



MEAN WELL
ENTERPRISES CO, LTD.

REVISION	DATE	DESCRIPTION	SUBJECT :	APPROVAL :	CHECKED :	DATE :
A	041228	開模截面修改	DRP-03-R1	<i>[Signature]</i>	<i>[Signature]</i>	04/12/28
				DESIGN: 研發部 93.12.28 鍾士智	DRAWN: 研發部 93.12.28 鍾士智	DRAWING NO. DRP-03

5

10

15

25