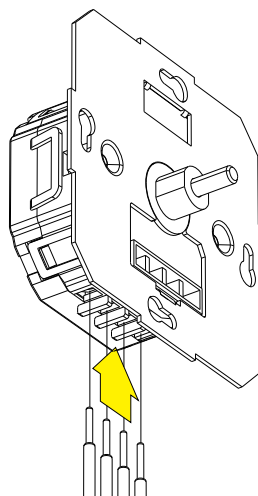
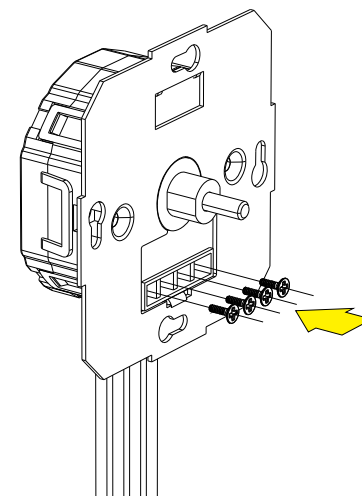


Nota: Este diagrama de instalación toma como ejemplo los puertos de conexión hacia abajo

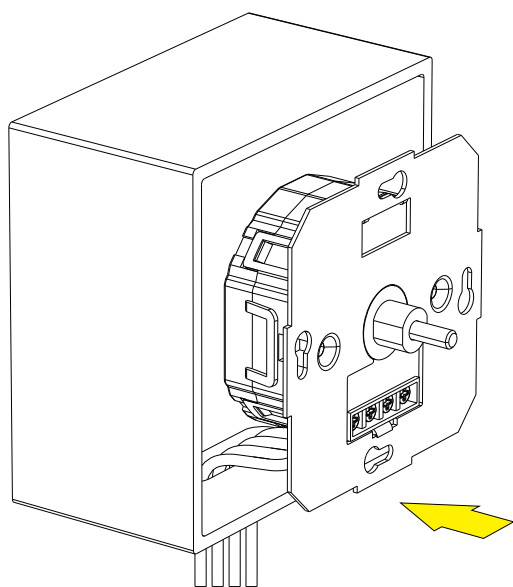
1. Primero retire la ruleta y el panel frontal del producto. Después desenrosque los tornillos



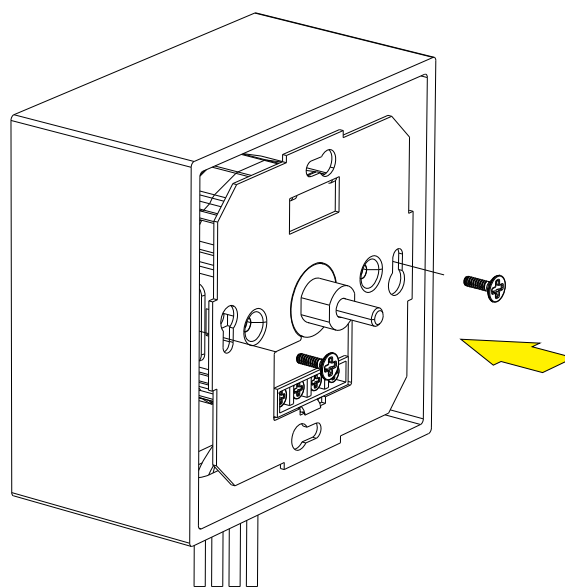
2. Conecte los cables en orden, prestando atención a la correcta polaridad del bus DALI



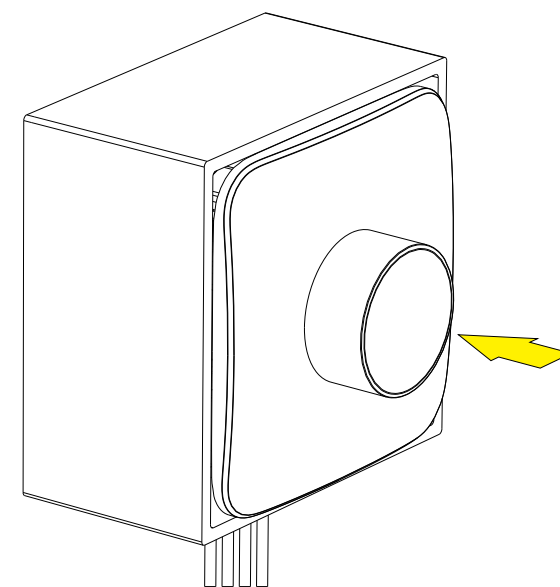
3. Enrosque los tornillos para asegurar la seguridad de los cables



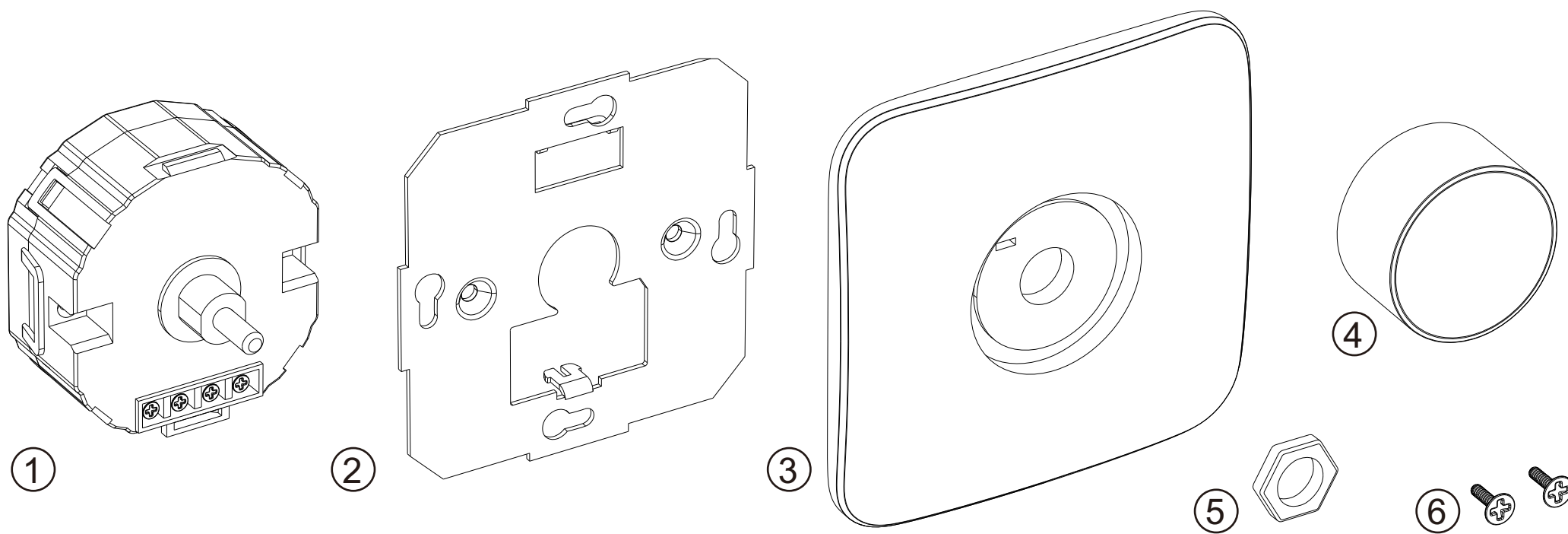
4. Coloque el dispositivo conectado en la caja



5. Alinee los orificios de fijación del dispositivo con los de la caja. Inserte y apriete los dos tornillos de fijación



6. Finalmente, instale el panel frontal y apriete la tuerca. Coloque la ruleta y el producto quedará instalado



***Lista**

- | | | |
|---|--|----|
| ① | Cuerpo del regulador (Incluye 4 tornillos de bornas) | x1 |
| ② | Panel metálico de fijación | x1 |
| ③ | Panel frontal de plástico | x1 |
| ④ | Ruleta de plástico | x1 |
| ⑤ | Tuerca hexagonal (M10X3mm) | x1 |
| ⑥ | Tornillos de cabeza plana (M3X12) | x2 |