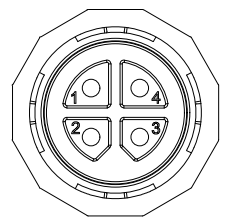


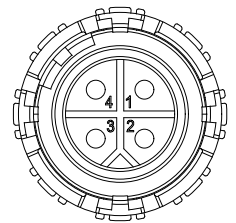
版本 (REV)	说明 (DESCRIPTION)	设计 (DESIGN)	DATE
X1	NEW DRAWING	PDI	2021/03/22

原材料 Raw material	PA66、BRASS、SILICONE
符合认证标准 CERTIFICATION	UL/TUV/RoHS
阻燃等级 Flame-resistant rating	UL94-V0
防护等级 Level of protection	IP68
额定电压/额定电流 Voltage rating/Current rating	450V / 15A
耐电压 Withstanding voltage	1000V
线材规格 Cable gauge	0.5mm ² ~ 2.5mm ²
工作温度 Operating temperature	-40°C ~ +105°C

4 Pin



母端插孔
Pole Female connector

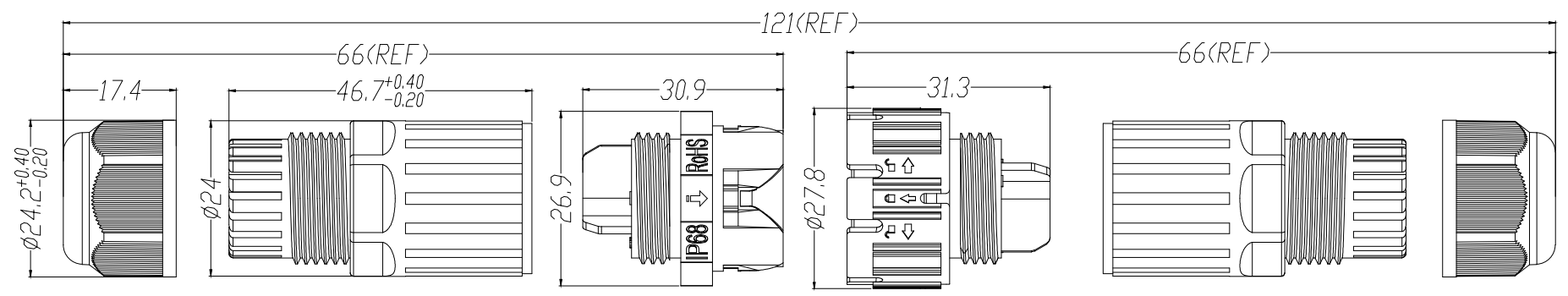
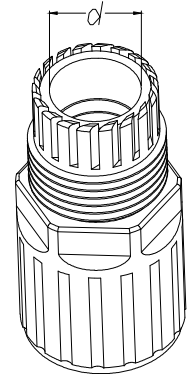


公端插针
Pin Male connector



胶塞孔径d Rubbers Diameter	适用线外径 Outer Cable Diameter
∅11.5	∅9-12
∅8.5	∅5-9

胶塞孔径d
Rubbers Diameter



产品单重 Weight	外箱尺寸 MEAS	单箱数量 Each carton number	单箱毛重 G. W.
g	42×30×26 cm	500 pcs	18.2kg

未注公差 (TOLERANCE UNSPECIFIED)			
X. ±0.35	X. XX ±0.10	X. ° ±3°	
X. X ±0.20	X. XXX ±0.05	X. X° ±2°	
		X. XX° ±1°	

单位 (UNIT)	mm	绘图 (DRAW)	彭冬华 / 2021/03/22	料号 (PART NO)	EW-M23-4P-MF
比例 (SCALE)	1:1	审核 (CHKD)		图号 (DWG NO)	EW-M23-4P-MF
页次 (SHEET)	1/1	核准 (APPD)		品名 (TITLE)	自锁式 公母对插款M23 4芯 Auto-connection male and female plug M23 of 4 Pin

