



Características

- Corriente seleccionable por Dip-Switch 550, 600, 650 y 700mA
- Class II sin toma de tierra
- Regulación mediante DALI o pulsador
- Factor Corrector de Potencia. IP20
- 5 años de garantía

Aplicaciones

- Paneles LED
- Downlights
- Track lights
- Puntos de luz
- Interiorismo
- Iluminación decorativa

Descripción

El modelo FLS-16-700 DALI LA es un led driver con salida en corriente constante programable por micro-interruptores, dip-switch. Esto nos ofrece una gran versatilidad pudiendo utilizar el mismo led driver para diferentes luminarias. Ofrece una salida en corriente constante seleccionable entre 550, 600, 650 y 700mA y la posibilidad de realizar regulación de las luminarias mediante DALI o pulsador. Su pequeña corriente de arranque, alta eficiencia, corrección del factor de potencia activo y su tamaño compacto lo hacen ideal para muchas aplicaciones de iluminación led. La baja corriente de rizado asegura una luz de la máxima calidad, sin parpadeos, ideal para todo tipo de aplicaciones.

Principales Características

Tensión de Salida	4,5-23Vcc	Rango de Entrada	176-264Vca
Corriente de Salida	550, 600, 650 y 700mA	Frecuencia Entrada	50-60Hz
Potencia de Salida	16,1W	Factor de Potencia	>0,9 a plena carga
Eficiencia	>80%	Dimensiones	142 x 45 x 30mm

■ Especificaciones

Modelo	FLS-16-700 DALI LA	
Salida	Tensión de salida	4,5-23Vcc
	Tensión sin carga	<31Vcc
	Corriente de salida	550, 600, 650 y 700mA seleccionable
	Potencia asignada	16,1W
	Rizado de corriente	≤42mAp-p a plena carga 240Vca
	Precisión de la corriente	± 5%
	Regulación de la tensión	< 5%
	Regulación de carga	< 5%
	Tiempo de encendido	<1 segundos a plena carga
	Tiempo mantenimiento	<1s a plena carga
Entrada	Rango de tensión	176-264Vca
	Rango de frecuencia	50-60Hz
	Factor de potencia	>0,9 a plena carga y 230Vca
	Distorsión armónica (THD)	8% típ. a plena carga y 230Vca
	Eficiencia	> 80% a plena carga y 230Vca
	Corriente de entrada	0,14A máximo a plena carga y 176Vca
	Consumo sin carga	<0,5W
	Corriente de arranque	<15A a plena carga y 240Vca
	Corriente de contacto	<0,5mA
Regulación	Regulación	DALI, pulsador
	Rango de regulación	2%-100%
Protecciones	Sobre carga	103-120% protección con auto-recuperación
	Corto circuito	103-120% protección con auto-recuperación
	Sobre tensión	>54Vcc con auto-recuperación
	Exceso de temperatura	NA
Condiciones de trabajo	Temperatura de trabajo	Desde -20°C hasta +50°C
	Temperatura de caja	Máximo 75°C
	Humedad de trabajo	Desde el 20% al 95% sin condensación
	Temp. de almacenaje	Desde -25°C hasta +60°C
Seguridad y compatibilidad electromagnética	Homologaciones	CE, SELV, RoHS
	Estándares de seguridad	EN 61347-1, EN 61347-2-13
	Tensión de aislamiento	3750V. <5mA. 1 minuto
	Resistencia aislamiento	> 4MΩ a 500Vcc
	Emisiones CEM	EN 55015; EN61000-3-2 Clase C; EN 61000-3-3
	Inmunidad CEM	EN 61547; EN 61000-4-2 criterio B; EN 61000-4-5 1KV Criterio C
Otros	Vida esperada	>30.000 h con Ta 50°C
	Dimensiones	142 x 45 x 30mm (Largo x Ancho x Alto)
Notas	Todos los parámetros han sido medidos a 25°C de temperatura ambiente salvo indicación contraria.	

Configuración de la corriente de salida

Intensidad de Salida	Rango de Tensión de Salida	Potencia	Posición de los jumpers	
			1	2
550mA	4,5-23Vcc	12,7W	-	-
600mA	4,5-23Vcc	13,8W	ON	-
650mA	4,5-23Vcc	15W	-	ON
700mA	4,5-23Vcc	16,1W	ON	ON

Especificaciones Mecánicas

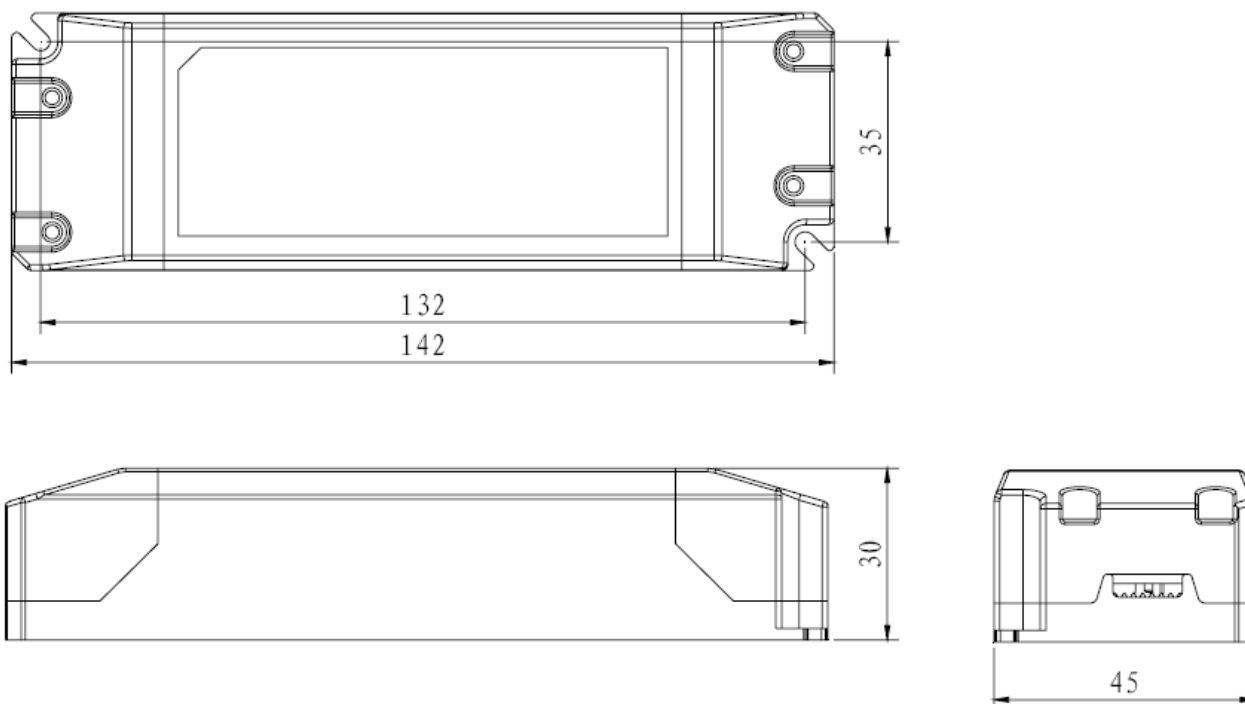


Diagrama de conexión

