



**SELV**  

## ■ Características

- Corriente seleccionable por Dip-Switch  
800, 850, 900, 950, 1000 y 1050mA
- Class II sin toma de tierra
- Caja de plástico IP20
- Factor Corrector de Potencia
- 5 años de garantía

## ■ Aplicaciones

- Paneles LED
- Downlights
- Track lights
- Puntos de luz
- Interiorismo
- Iluminación decorativa

## ■ Descripción

El modelo FLS-42-1050 LA es un led driver con salida en corriente constante programable por micro-interruptores, dip-switch. Esto nos ofrece una gran versatilidad pudiendo utilizar el mismo led driver para diferentes luminarias. Ofrece una salida en corriente constante seleccionable entre 800, 850, 900, 950, 1000 ó 1050mA. El sistema de conexión rápida permite una rápida instalación. Su pequeña corriente de arranque, alta eficiencia, corrección del factor de potencia activo y su tamaño compacto lo hacen ideal para muchas aplicaciones de iluminación led. La baja corriente de rizado asegura una luz de la máxima calidad, sin parpadeos, ideal para todo tipo de aplicaciones.

## ■ Principales Características

Tensión de Salida	2-42Vcc	Rango de Entrada	176-264Vca
Corriente de Salida	800, 850, 900, 950, 1000 ó 1050mA	Frecuencia Entrada	47-63Hz
Potencia de Salida	44,1W	Factor de Potencia	>0,96 a plena carga
Eficiencia	>92%	Dimensiones	97 x 43 x 30mm

## ■ Especificaciones

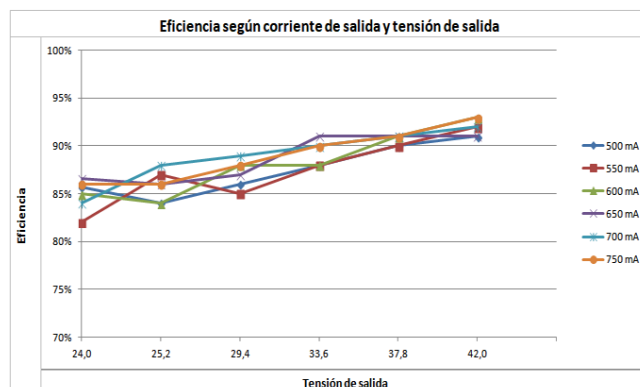
Modelo	FLS-42-1050 LA	
Salida	Tensión de salida	2-42Vcc
	Tensión sin carga	<55Vcc
	Corriente de salida	800, 850, 900, 950, 1000 ó 1050mA seleccionable
	Potencia asignada	44,1W
	Rizado de corriente	< ± 3% a plena carga 240Vca
	Precisión de la corriente	± 5% (entre 24 y 42Vcc)
	Regulación de la tensión	< 5% (entre 24 y 42Vcc)
	Regulación de carga	< 5% (entre 24 y 42Vcc)
	Tiempo de encendido	<0,5 segundos a plena carga
	Tiempo mantenimiento	< 20 ms a plena carga
Entrada	Rango de tensión	176-264Vca
	Rango de frecuencia	47-63Hz
	Factor de potencia	>0,96 a plena carga y 230Vca
	Distorsión armónica (THD)	< 10% a plena carga y 230Vca
	Eficiencia	> 92% a plena carga y 230 Vca
	Corriente de entrada	0,34A máximo a plena carga y 176Vca
	Consumo sin carga	<0,5W
	Corriente de arranque	<20A a plena carga y 240Vca
	Corriente de contacto	<0,5mA
Protecciones	Sobre carga	103-120% protección con auto-recuperación
	Corto circuito	103-120% protección con auto-recuperación
	Sobre tensión	>55Vcc con auto-recuperación
	Exceso de temperatura	Protección con auto-recuperación
Condiciones de trabajo	Temperatura de trabajo	Desde -10°C hasta +50°C
	Temperatura de caja	Máximo 90°C
	Humedad de trabajo	Desde el 10% al 95% sin condensación
	Temp. de almacenaje	Desde -20°C hasta +60°C
Seguridad y compatibilidad electromagnética	Homologaciones	CE, RoHS
	Estándares de seguridad	EN 61347-1, EN 61347-2-13
	Tensión de aislamiento	3750V. <5mA. 1 minuto
	Resistencia aislamiento	> 4MΩ a 500Vcc
	Emisiones CEM	EN 55015; EN61000-3-2 Clase C; EN 61000-3-3
Otros	Inmunidad CEM	EN 61547; EN 61000-4-2; EN 61000-4-5
	Vida esperada	>44.000 h con Ta 50°C
Notas	Dimensiones	97 x 43 x 30mm (Largo x Ancho x Alto)
	Todos los parámetros han sido medidos a 25°C de temperatura ambiente salvo indicación contraria.	

## Configuración de la corriente de salida

Intensidad de Salida	Rango de Tensión de Salida	Potencia	Posición de los jumpers		
			1	2	3
800mA	2-42Vcc	33,6W	-	-	-
850mA	2-42Vcc	35,7W	ON	-	-
900mA	2-42Vcc	37,8W	ON	ON	-
950mA	2-42Vcc	39,9W	-	-	ON
1000mA	2-42Vcc	42W	-	ON	ON
1050mA	2-42Vcc	44,1W	ON	ON	ON

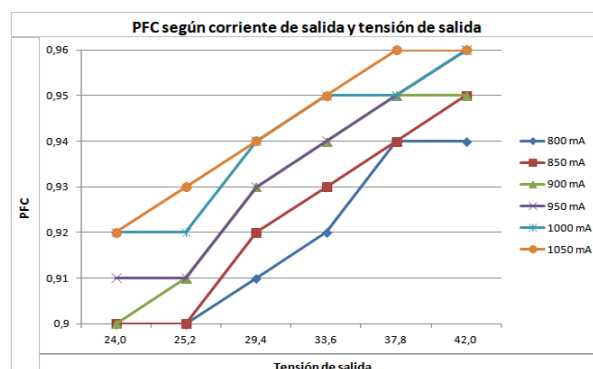
## Eficiencia según tensión y corriente de salida

Vout		Corriente de Salida mA					
% Vdc	Vdc	500 mA	550 mA	600 mA	650 mA	700 mA	750 mA
57%	24	83%	85%	86%	84%	86%	87%
60%	25,2	84%	86%	84%	85%	87%	85%
70%	29,4	87%	86%	88%	87%	86%	88%
80%	33,6	90%	89%	89%	88%	88%	88%
90%	37,8	89%	89%	89%	90%	90%	90%
100%	42	91%	91%	90%	91%	91%	92%



## Factor de potencia según tensión y corriente de salida

Vout		Corriente de Salida mA					
% Vout	Vdc	800 mA	850 mA	900 mA	950 mA	1000 mA	1050 mA
57%	24	0,90	0,90	0,90	0,91	0,92	0,92
60%	25,2	0,90	0,90	0,91	0,91	0,92	0,93
70%	29,4	0,91	0,92	0,93	0,93	0,94	0,94
80%	33,6	0,92	0,93	0,94	0,94	0,95	0,95
90%	37,8	0,94	0,94	0,95	0,95	0,95	0,96
100%	42	0,94	0,95	0,95	0,96	0,96	0,96



## ■ Accesorios

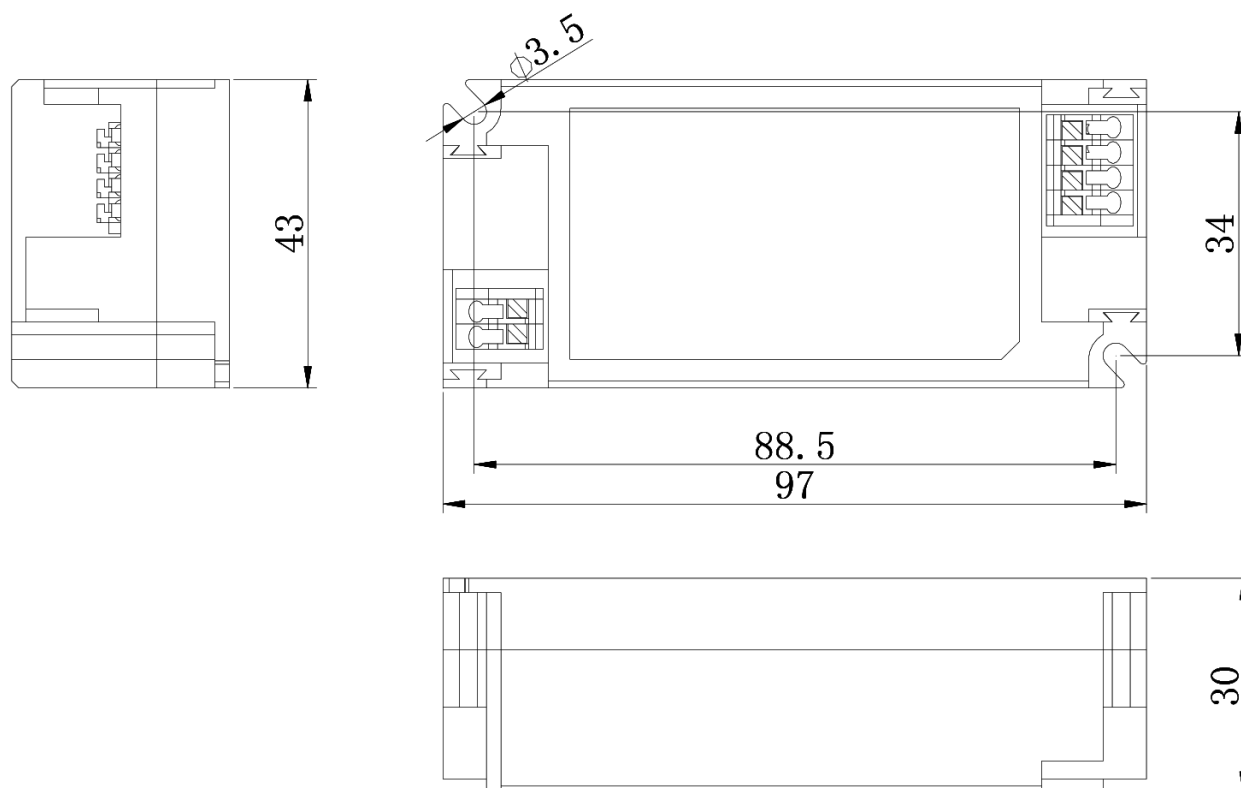
Tapas para uso independiente (opcional).

Código EG-105. Incluye tapa de entrada y salida.



## ■ Especificaciones Mecánicas

Dimensiones sin tapas:



Dimensiones con tapas:

