



■ Características

- Relé de 230Vca 10 Amperios
- Alimentación a 12-24Vcc
- Controlado por CASAMBI
- Tamaño compacto
- Consumo sin carga 0,7W
- 2 años de garantía

■ Aplicaciones

- Downlights
- Puntos de luz
- Paneles led
- Persianas
- Oficinas
- Interiorismo

■ Descripción

El modelo LIGA.AIR.REL.12-24 es un módulo de relé controlado por el sistema Bluetooth CASAMBI. Nos permite encender y apagar luminarias mediante el relé de 10 amperios. Tiene un bajo consumo sin carga y un tamaño compacto que permite integrarlo en una caja de mecanismo fácilmente. Este equipo está alimentado a 12-24Vcc y tiene una salida de relé que puede utilizarse como normalmente abierto o cerrado de 230Vca. Es ideal para poder controlar luminarias que no sean regulables pero que queramos controlar también en el sistema CASAMBI.

■ Principales Características

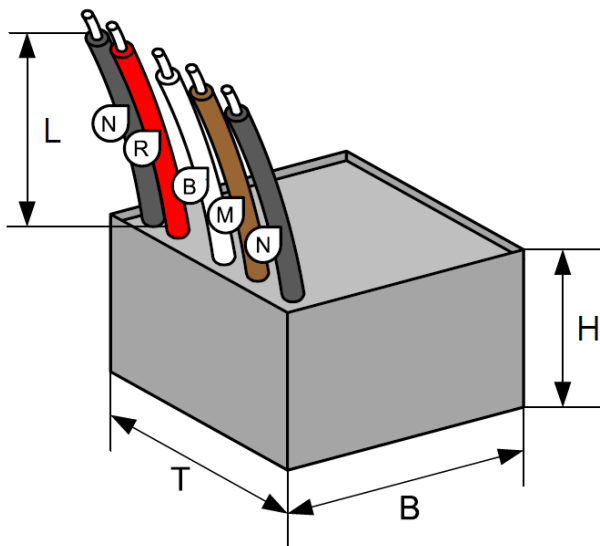
Alimentación	12-24Vcc	Regulación	Bluetooth CASAMBI
Salida	230Vca 10 A	Consumo sin carga	0,7W
Potencia de Salida	2300W	Protección	IP44
Eficiencia	>89%	Dimensiones	40 x 40x 30mm

- Especificaciones

Modelo	LIGA.AIR.REL.12-24	
Salida	Tensión de salida	Igual a la tensión de entrada. 230Vcac
	Corriente de salida	De 0 a 10 Amperios
	Potencia asignada	2300W
	Cable de salida	Cable negro 1mm ² (AGW 30) de 150mm de largo para la salida normalmente abierta de línea Cable blanco 1mm ² (AGW 30) de 150mm de largo para la salida normalmente cerrada de línea
	Regulación	Por sistema Bluetooth Casambi. App gratuita en App Store y en Google Play Requisitos: iPhone 4S, iPad 3, iPod Touch 5, Android 4.4 KitKat con Bluetooth 4.0 o posteriores.
	Alcance Bluetooth	30 metros en interior 50 metros en exterior El alcance depende de las condiciones de la instalación. No instalar nunca dentro de una caja metálica.
Entrada	Rango de tensión	12-24Vcc para alimentación del equipo más entrada de línea de 230V para la salida conmutada
	Rango de frecuencia	47-63Hz
	Consumo sin carga	<0,7W
	Cables de entrada	Cable rojo para alimentación V+ de 1mm ² (AGW 30) de 150mm Cable negro para alimentación V- de 1mm ² (AGW 30) de 150mm Cable marrón para entrada de línea de 1mm ² (AGW 30) de 150mm
Condiciones de trabajo	Temperatura de trabajo	Desde -20°C hasta +50°C
	Temperatura de caja	Máximo 65°C
	Humedad de trabajo	Desde el 10% al 85% sin condensación
	Temp. de almacenaje	Desde -25°C hasta +65°C
Protecciones	Grado de estanqueidad	IP44
	Clase de protección	Clase II sin toma de tierra
Seguridad y compatibilidad electromagnética	Homologaciones	CE, RoHS
	Estándares de seguridad	Directiva de baja tensión 2014/35 según EN 60669-2-1
	Compatibilidad electromagnética	Según directiva 2014/30/EU
Otros	Material	Caja ABS negra
	Dimensiones	40 x 40 x 30mm (Largo x Ancho x Alto)
	Garantía	2 años de garantía por defecto de fabricación
	Fabricación	Fabricado en Suiza
Notas	Todos los parámetros han sido medidos a 25°C de temperatura ambiente salvo indicación contraria.	

- Especificaciones mecánicas y conexionado

Dimensiones



Instalación

