



### ■ Características

- Clase II, SELV, incorporado
- Protección IP20
- Tensión de entrada 220-240Vca
- Protección SCP, OLP, OVP, OTP
- 5 años de garantía

### ■ Aplicaciones

- Tiras LED
- Paneles LED
- Rotulación
- Retro-iluminación
- Mobiliario
- Interiorismo

### ■ Descripción

El modelo LS-12-xx MI es un led driver con salida en tensión constante pensado para alimentar tiras led o bombillas led que trabajen a 12/24V en tensión constante. Tiene un rango de entrada de 198 a 264Vca con un excelente factor de potencia y función THD (distorsión armónica de 10%, máximo 15%). La alta eficiencia y la carcasa compacta refrigerada por convección del aire, mejoran la fiabilidad y la vida útil del producto. Presentan múltiples protecciones (sobretensión de entrada / salida, cortocircuito, temperatura).

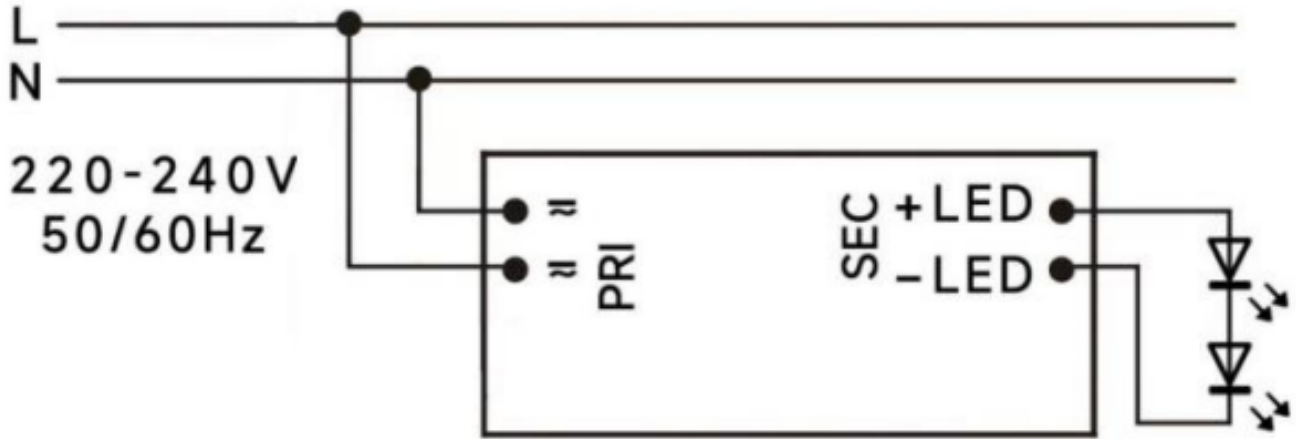
### ■ Principales Características

- |                       |          |                      |                   |
|-----------------------|----------|----------------------|-------------------|
| • Tensión de Salida   | 12/24Vcc | • Rango de Entrada   | 198-264Vca        |
| • Corriente de Salida | 0,1/0,5A | • Frecuencia Entrada | 50-60Hz           |
| • Potencia de Salida  | 12W      | • Factor de Potencia | >0,8              |
| • Eficiencia          | ≥82%     | • Dimensiones        | 100 x 42 x 24,5mm |

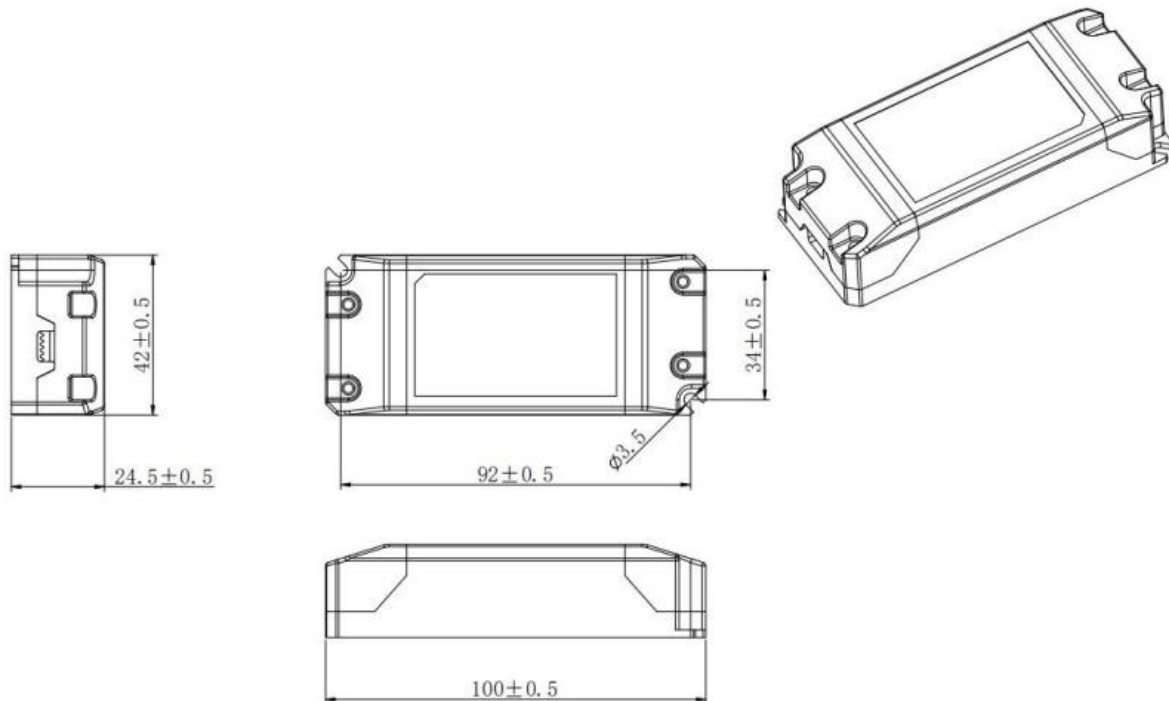
**■ Especificaciones**

Modelos		LS-12-12 MI	LS-12-24 MI
Salida	Tensión de salida	12Vcc	24Vcc
	Tensión sin carga	>12,6Vcc	>25,2Vcc
	Corriente de salida	0,1A	0,5A
	Potencia asignada	12W	
	Precisión de la tensión	±5%	
	Tiempo de encendido	<0,5s	
Entrada	Rango de tensión	198-264Vca	
	Rango de frecuencia	50/60 Hz	
	Factor de potencia	≥0,8	
	Eficiencia	82%	
	Corriente de entrada	0,1A máx	
	Consumo sin carga	≤0,5W	
	Distorsión armónica (TDH)	<45%	
Condiciones de trabajo	Temperatura de trabajo	Desde -20°C hasta +45°C	
	Humedad de trabajo	Desde 20% hasta 90% sin condensación	
	Temperatura de caja	70°C	
	Temp. de almacenaje	Desde -20°C hasta +60°C	
Protecciones	Sobre carga	103%-140%	
	Sobre tensión	Protección con auto-recuperación	
	Corto circuito	Protección con auto-recuperación	
	Temperatura	Protección con auto-recuperación	
Seguridad y compatibilidad electromagnética	Homologaciones	CE, SELV	
	Estándares de seguridad	EN 61347-1, EN 61347-2-13, EN62493	
	Emisiones CEM	EN55015; EN61000-3-2; EN61000-3-3	
	Inmunidad CEM	EN 61547	
Otros	Tiempo de vida esperado	>30000h@Tc=70°C	
	Dimensiones	100 x 42 x 24,5mm	
	Peso	100 gramos	
Notas	Todos los parámetros han sido medidos a 25°C de temperatura ambiente salvo indicación contraria.		

▪ Diagrama de conexión

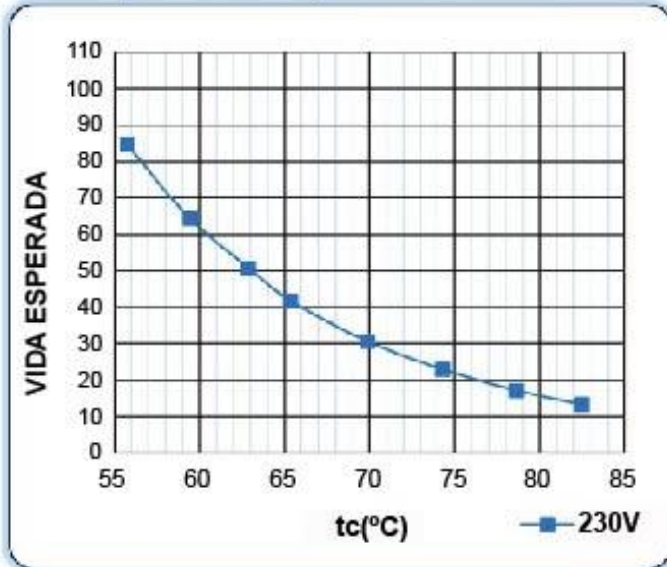


▪ Especificaciones mecánicas

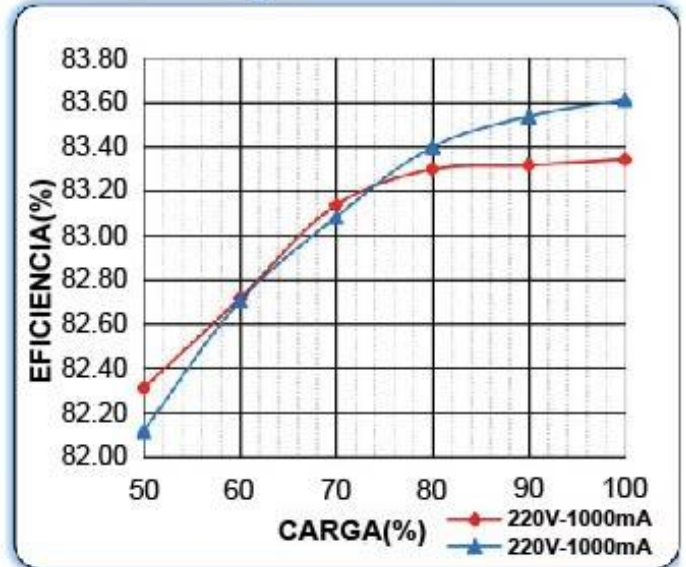


▪ **Curvas**

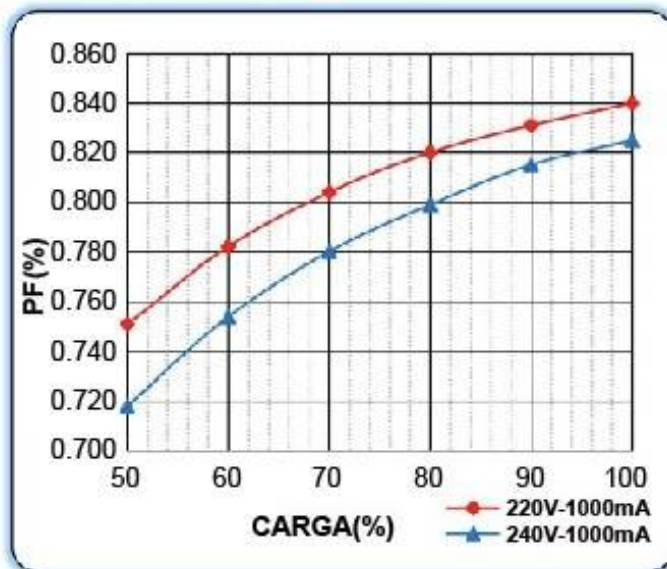
**Vida esperada Vs temperatura ambiente**



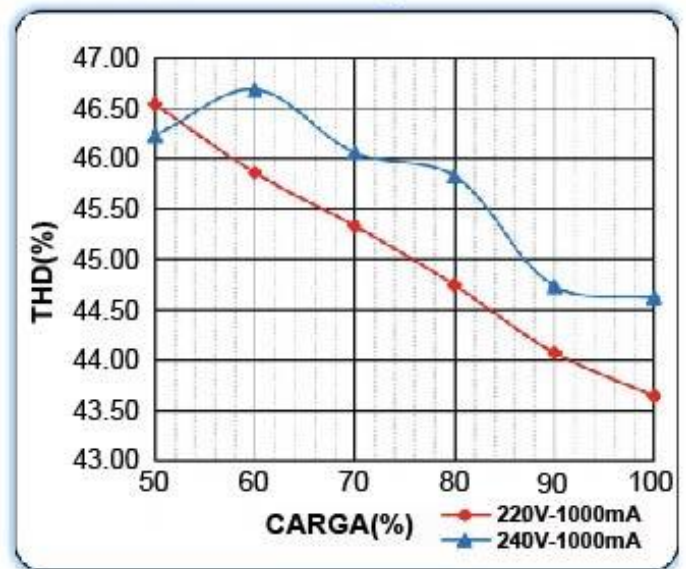
**Eficiencia Vs Carga**



**Características del Factor de Potencia**



**Distorsión armónica Vs Carga**



▪ **Rango operativo**

