



### ■ Características

- Salida en Tensión Constante
- Clase II sin toma de tierra
- Homologada para uso independiente
- Protección IP20. SELV
- Factor Corrector de Potencia
- Protección SCP, OLP, OVP, OTP
- 5 años de garantía

### ■ Aplicaciones

- Tiras LED
- Paneles LED
- Rotulación
- Retro-iluminación
- Mobiliario
- Interiorismo

### ■ Descripción

El modelo LS-120-xx LI EXC es un led driver con salida en tensión constante pensado para alimentar tiras led o bombillas led que trabajen a 24/48V en tensión constante. Tiene un rango de entrada de 198 a 264Vca con un excelente factor de potencia y función THD (distorsión armónica <10%). La alta eficiencia y la carcasa compacta refrigerada por convección del aire, mejoran la fiabilidad y la vida útil del producto. Presentan múltiples protecciones (sobretensión de entrada / salida, cortocircuito, temperatura). Bajo ruido y rizado (flicker free- sin parpadeo).

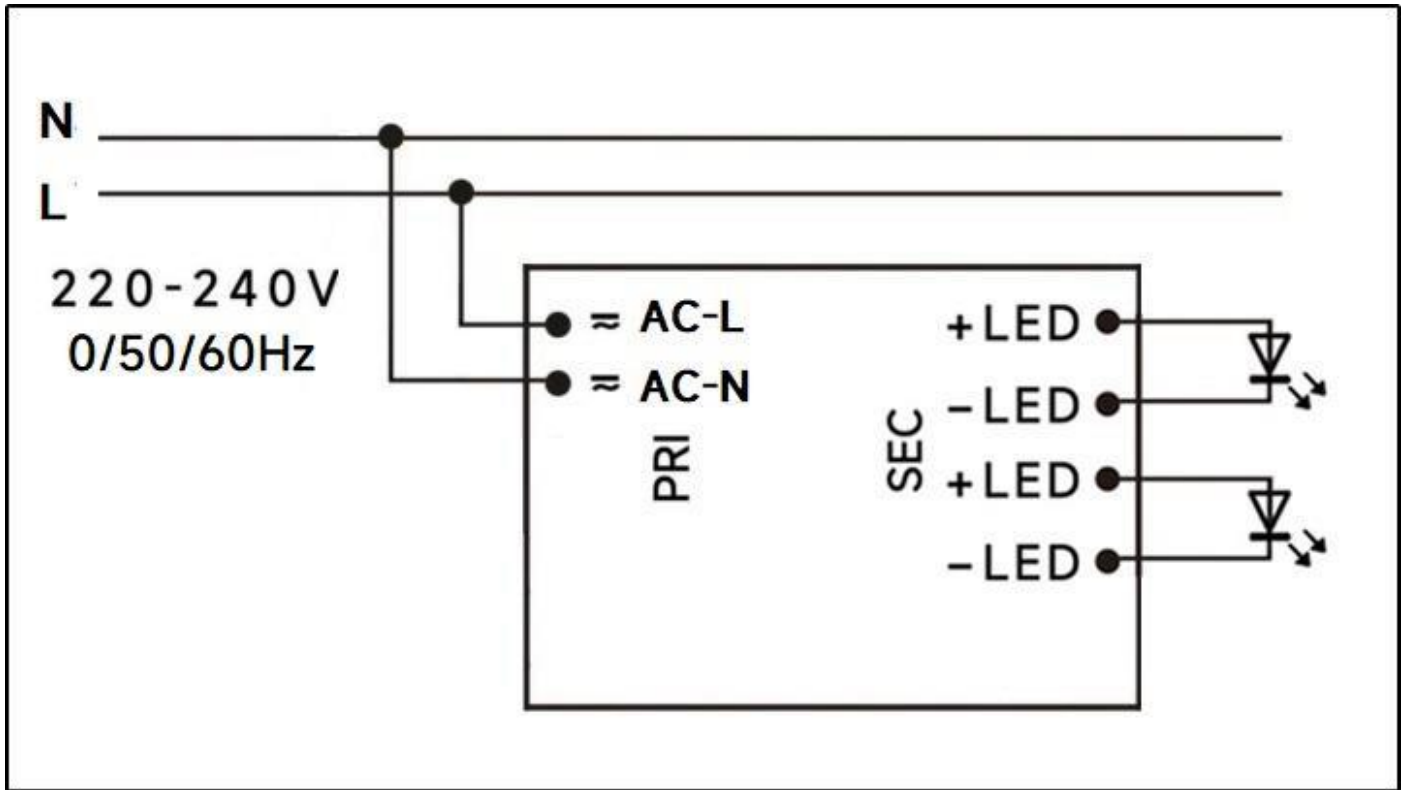
### ■ Principales Características

- |                       |          |                      |                 |
|-----------------------|----------|----------------------|-----------------|
| • Tensión de Salida   | 24/48Vcc | • Rango de Entrada   | 198-264Vca      |
| • Corriente de Salida | 5/2,5A   | • Frecuencia Entrada | 50-60Hz         |
| • Potencia de Salida  | 120W     | • Factor de Potencia | ≥0,95           |
| • Eficiencia          | ≥93%     | • Dimensiones        | 227 x 38 x 30mm |

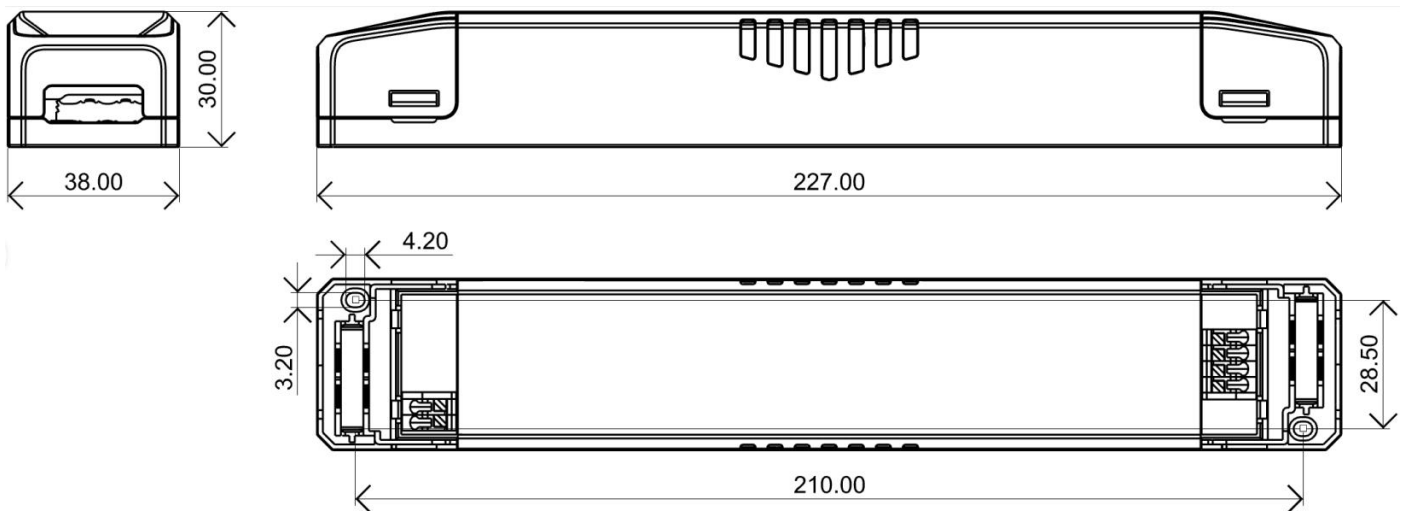
**■ Especificaciones**

Modelos		LS-120-24 LI EXC	LS-120-48 LI EXC
Salida	Tensión de salida	24Vcc	48Vcc
	Corriente de salida	5A	2,5A
	Potencia asignada	120W	
	Ruido y rizado	±1%	
	Precisión de la tensión	±5%	
	Tiempo de encendido	<0,5s	
Entrada	Rango de tensión	198-264Vca	
	Rango de frecuencia	50/60 Hz	
	Factor de potencia	≥0,95 a plena carga y 230V	
	Eficiencia	≥93% a plena carga y 230V	
	Corriente de entrada	0,8A	
	Consumo sin carga	≤0,5W	
	Distorsión armónica (TDH)	<15% a plena carga y 230V	
Protecciones	Sobre carga	105%-150% protección con auto-recuperación	
	Sobre tensión	Protección con auto-recuperación	
	Corto circuito	Protección con auto-recuperación	
	Temperatura	Protección con auto-recuperación	
Condiciones de trabajo	Temperatura de trabajo	Desde -20°C hasta +45°C	
	Humedad de trabajo	Desde 20% hasta 90% sin condensación	
	Temperatura de caja	90°C	
	Temp. de almacenaje	Desde -20°C hasta +60°C	
Seguridad y compatibilidad electromagnética	Homologaciones	CE, ENEC, CCC, SELV	
	Estándares de seguridad	EN 61347-1, EN 61347-2-13	
	Emisiones CEM	EN 61547; EN 61000-4-5; EN 61000-4-2,3,4,5,6,8,11	
	Inmunidad CEM	EN 61547	
Otros	Tiempo de vida esperado	>50000h@Tc=90°C	
	Dimensiones	227 x 38 x 30mm	
Notas	Todos los parámetros han sido medidos a 25°C de temperatura ambiente salvo indicación contraria.		

▪ Diagrama de conexión

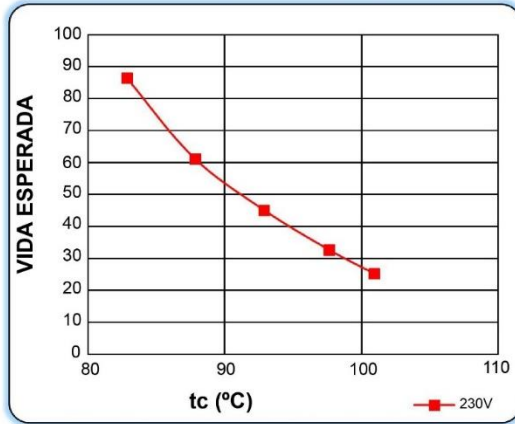


▪ Especificaciones mecánicas

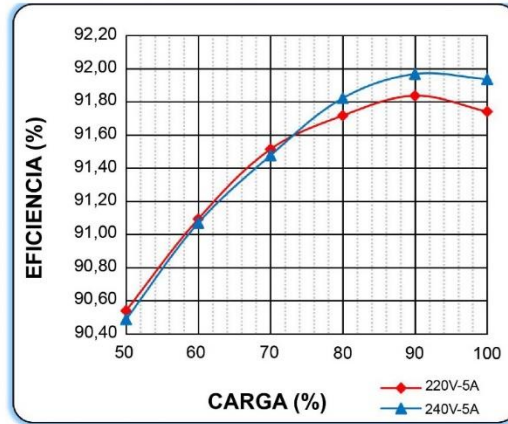


▪ **Curvas**

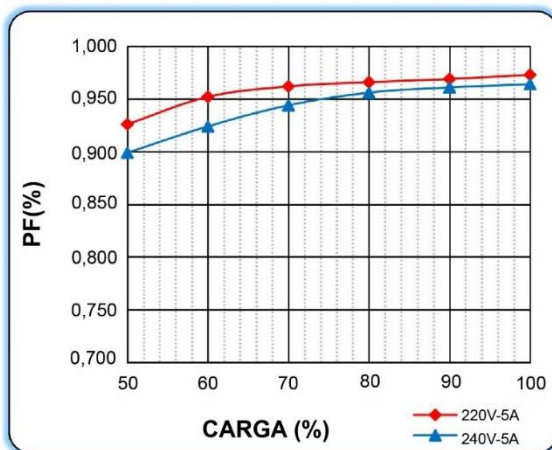
**Vida esperada vs Curva de Temperatura**



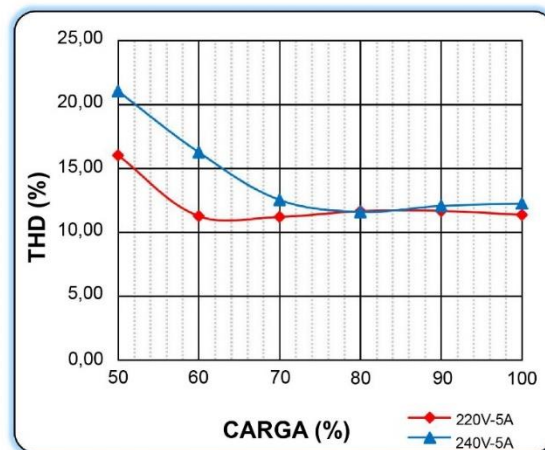
**Eficiencia vs Carga**



**Características Factor de Potencia**



**Distorsión Armónica vs Carga**



▪ **Rango de operación**

