



## ■ Características

- Salida en Tensión Constante
- Clase II sin toma de tierra
- Homologada para uso independiente
- IP20
- Factor Corrector de Potencia
- 5 años de garantía

## ■ Aplicaciones

- Tiras LED
- Paneles LED
- Rotulación
- Retro-iluminación
- Mobiliario
- Interiorismo

## ■ Descripción

El modelo LS-80-24 DALI2 LI es un led driver con salida en tensión constante pensado para alimentar tiras led o bombillas led que trabajen a 24V en tensión constante. Permite la regulación mediante el protocolo DALI-2 o pulsador. Con la regulación podemos encender y apagar el equipo y llegar a un nivel mínimo de regulación del 1%. La salida en PWM es ideal para tiras led, al trabajar siempre en la misma tensión no altera el color de los leds y al trabajar a una alta frecuencia de 2KHz evita los posibles efectos nocivos del parpadeo sobre las personas. Su formato alargado y plano permite integrarlo en muchas aplicaciones de forma sencilla.

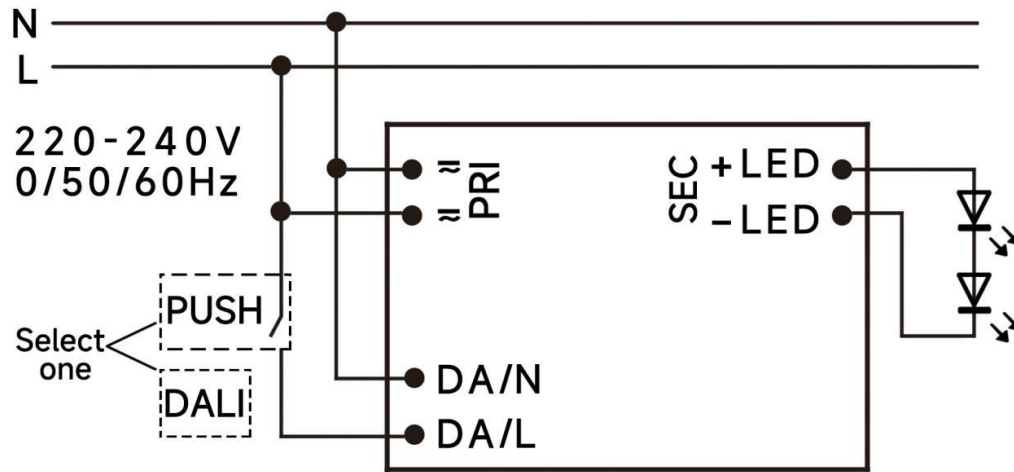
## ■ Principales Características

- |                       |       |                         |                   |
|-----------------------|-------|-------------------------|-------------------|
| • Tensión de salida   | 24Vcc | • Rango de Entrada      | 198-264Vca        |
| • Corriente de Salida | 6,25A | • Frecuencia de Entrada | 0/50/60Hz         |
| • Potencia de Salida  | 150W  | • Factor de Potencia    | 0,95              |
| • Eficiencia          | 89%   | • Dimensiones           | 290 x 45 x 30,5mm |

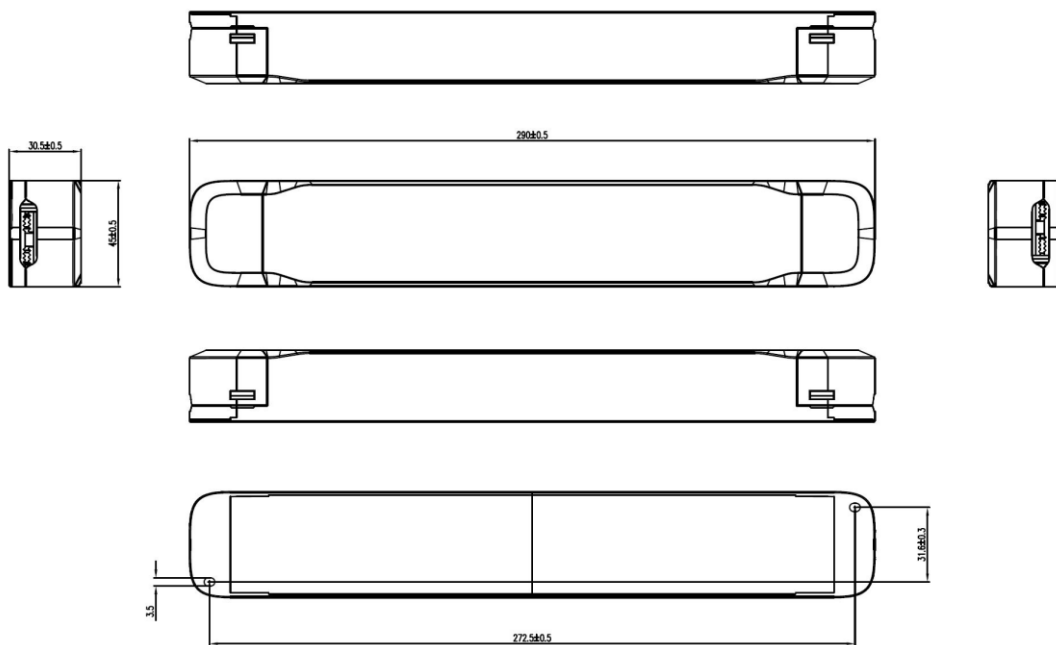
**■ Especificaciones**

Modelo	<b>LS-150-24 DALI2 LI</b>	
<b>Salida</b>	<b>Tensión de salida</b>	24Vcc
	<b>Tensión sin carga</b>	>25,2Vcc
	<b>Corriente de salida</b>	De 0 a 3,33A
	<b>Precisión de la tensión</b>	±5%
	<b>Tiempo de encendido</b>	<0,5 segundos
<b>Entrada</b>	<b>Rango de tensión</b>	176-264Vca
	<b>Rango de frecuencia</b>	0/50/60Hz
	<b>Factor de desplazamiento</b>	>0,9
	<b>Factor de potencia</b>	0,95
	<b>Eficiencia</b>	785%
	<b>Corriente de entrada</b>	0,62A máximo
	<b>Consumo sin carga</b>	≤0,5W
	<b>Consumo en stand-by</b>	≤0,5W
	<b>Energía de reserva de la red</b>	≤0,5W
<b>Regulación</b>	<b>Distorsión armónica (THD)</b>	<25%
	<b>Regulación</b>	Si
	<b>Modo de regulación</b>	DALI-2 IEC 62386-101,102,207 y pulsador
	<b>Profundidad de regulación</b>	1%
<b>Condiciones de trabajo</b>	<b>Rango de corriente de regulación</b>	1-100%
	<b>Temperatura de trabajo</b>	Desde -20°C hasta +45°C
	<b>Temperatura de caja</b>	85°C
	<b>Humedad de trabajo</b>	Desde el 20% al 90% sin condensación
<b>Protecciones</b>	<b>Temp. de almacenaje</b>	Desde -20°C hasta +60°C
	<b>Sobre carga</b>	105-150% protección con auto-recuperación
	<b>Corto circuito</b>	Protección con auto-recuperación
	<b>Sobre tensión</b>	Protección con auto-recuperación
<b>Seguridad y compatibilidad electromagnética</b>	<b>Exceso de temperatura</b>	Protección con auto-recuperación
	<b>Homologaciones</b>	CE, SELV, MM
<b>Otros</b>	<b>Estándares de seguridad</b>	EN 61347-1; EN61347-2-13; EN62384
	<b>Vida esperada</b>	>50.000 h con Tc 85°C
	<b>Dimensiones</b>	290 x 45 x 30,5mm (Largo x Ancho x Alto)
<b>Notas</b>	<b>Peso</b>	505 gramos
	Todos los parámetros han sido medidos a 25°C de temperatura ambiente salvo indicación contraria.	

▪ **Diagrama de conexiones**

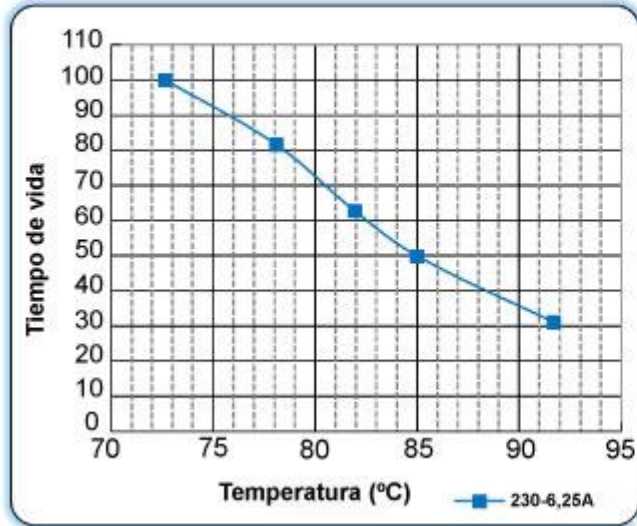


▪ **Especificaciones mecánicas**

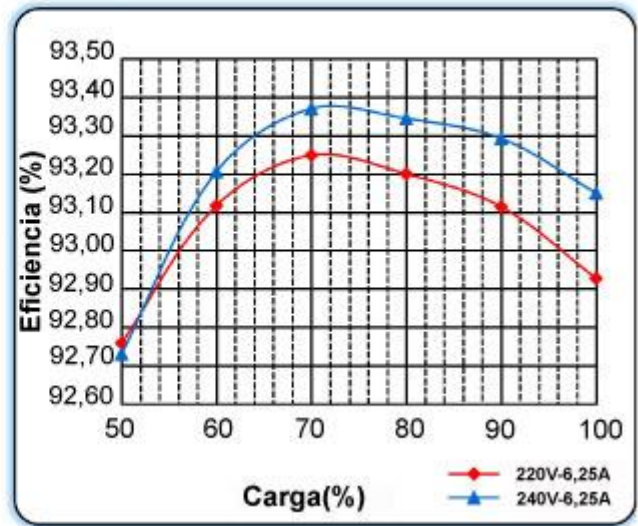


▪ **Curvas**

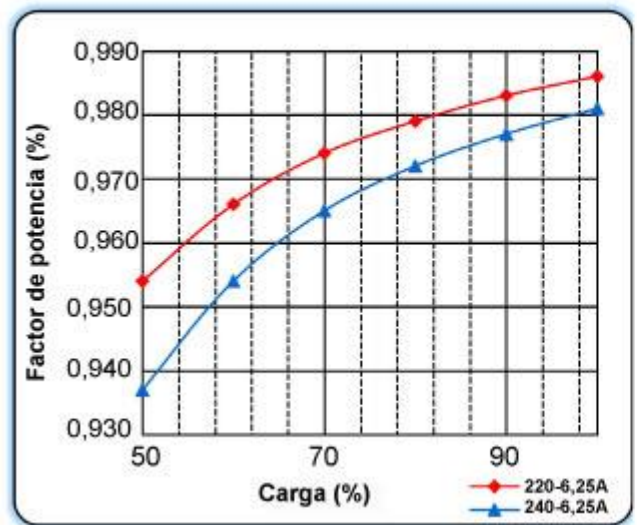
**Tiempo de vida vs Curva de temperatura**



**Eficiencia vs Carga**



**Características factor de potencia**



**Distorsión armónica vs Carga**

