



### ■ Características

- Salida en Tensión Constante
- Clase II sin toma de tierra
- Homologada para uso independiente
- IP20. Conector rápido (push-in)
- Factor Corrector de Potencia
- 5 años de garantía

### ■ Aplicaciones

- Tiras LED
- Paneles LED
- Rotulación
- Retro-iluminación
- Mobiliario
- Interiorismo

### ■ Descripción

El modelo LS-150-XX LI1 es un led driver con salida en tensión constante pensado para alimentar tiras led o bombillas led que trabajen a 24/48V en tensión constante. Su formato alargado y plano permite integrarlo en muchas aplicaciones de forma sencilla. Tiene una alta eficiencia y baja corriente de arranque, así como corrección activa del factor de potencia. Su baja corriente de rizado asegura una luz de la máxima calidad, sin parpadeos, ideal para todo tipo de aplicaciones.

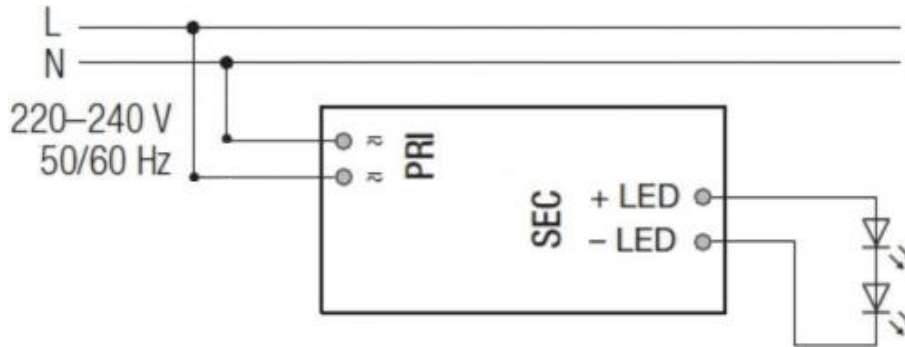
### ■ Principales Características

- |                       |             |                         |                   |
|-----------------------|-------------|-------------------------|-------------------|
| • Tensión de salida   | 24/48Vcc    | • Rango de Entrada      | 198-264Vca        |
| • Corriente de Salida | 6,25/3,13 A | • Frecuencia de Entrada | 47-63Hz           |
| • Potencia de Salida  | 150W        | • Factor de Potencia    | 0,9 a plena carga |
| • Eficiencia          | >90%        | • Dimensiones           | 268 x 45 x 30,5mm |

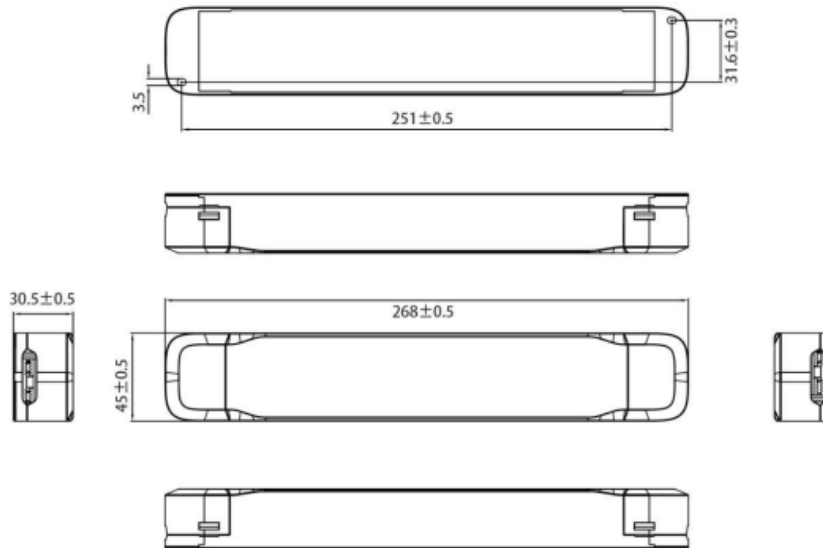
**■ Especificaciones**

CARACTERÍSTICAS	MODELOS		
	LS-150-24 LI1	LS-150-48 LI1	
Salida	Tensión de salida	24Vcc	48Vcc
	Corriente de salida	De 0 a 6,25 A	De 0 a 3,13 A
	Potencia asignada	150W	
	Ruido y rizado	< 240mVp-p a plena carga, 240Vca	
	Precisión de la tensión	± 5%	
	Regulación de tensión	± 1% a plena carga	
	Regulación de carga	± 1%	
	Tiempo de encendido	<0,5 segundos	
	Tiempo mantenimiento	≤5ms a plena carga	
Entrada	Rango de tensión	198-264Vca	
	Rango de frecuencia	47-63Hz	
	Factor de potencia	>0,9 a plena carga y 240Vca	
	Eficiencia	> 90% a plena carga y 240Vca	
	Corriente de entrada	0,95A máximo a plena carga y 198Vca	
	Consumo sin carga	<0,5W	
	Corriente de arranque	Máx. 90A	
	Corriente de contacto	<0,7mA a 240Vca	
Condiciones de trabajo y seguridad	Temperatura de trabajo	Desde -20°C hasta +45°C	
	Temperatura de caja	Máximo 90°C	
	Humedad de trabajo	Desde el 20% al 90% sin condensación	
	Temp. de almacenaje	Desde -20°C hasta +60°C	
Protecciones	Sobre carga	105-150% protección con auto-recuperación	
	Corto circuito	Protección con auto-recuperación	
	Sobre tensión	>25,2Vcc con auto-recuperación	
	Exceso de temperatura	Protección con auto-recuperación	
Seguridad y compatibilidad electromagnética	Homologaciones	CE, SELV, MM	
	Estándares de seguridad	EN 61347-1, EN 61347-2-13, EN62493	
	Tensión de aislamiento	3750V. <5mA. 1 minuto	
	Resistencia aislamiento	> 4MΩ a 500Vcc	
	Emisiones CEM	EN 55015; EN61000-3-2 Clase C; EN 61000-3-3	
	Inmunidad CEM	EN 61547; EN 61000-4-2; EN 61000-4-5 1000V	
Otros	Vida esperada	>30.000 h con Tc 45°C	
	Dimensiones	268 x 45 x 30,5mm (Largo x Ancho x Alto)	
	Peso	420 gramos	
Notas	Todos los parámetros han sido medidos a 25°C de temperatura ambiente salvo indicación contraria.		

▪ **Diagrama de conexión**

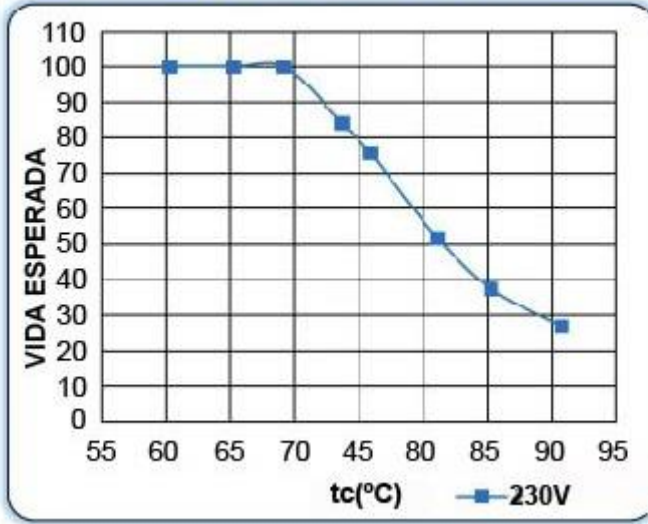


▪ **Especificaciones Mecánicas**

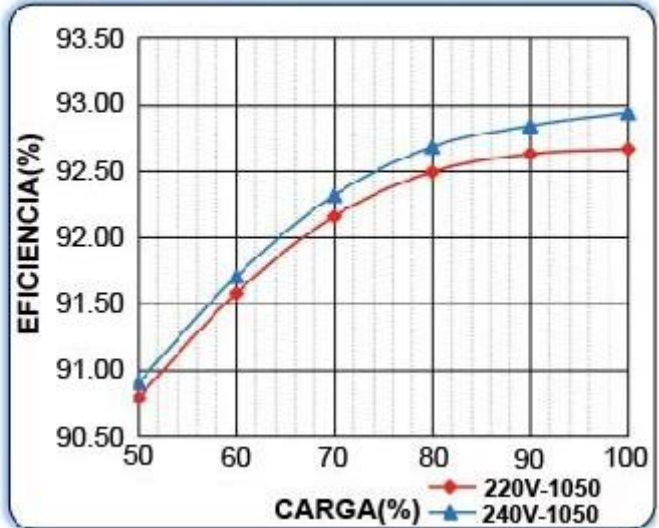


▪ **Curvas**

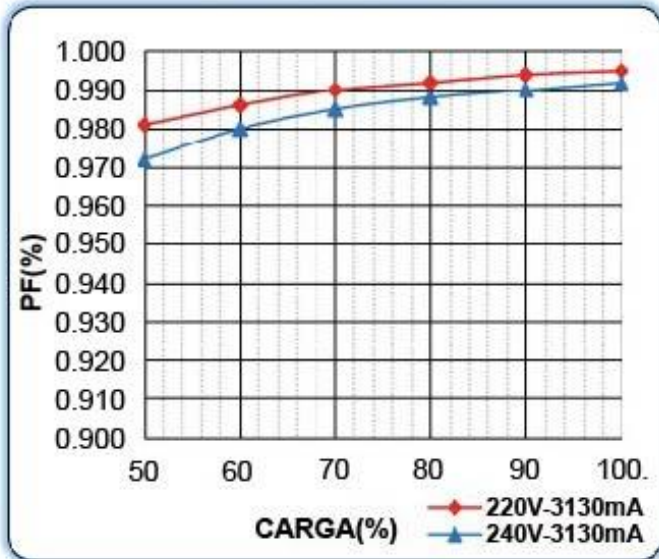
**Vida esperada Vs Curva temperatura ambiente**



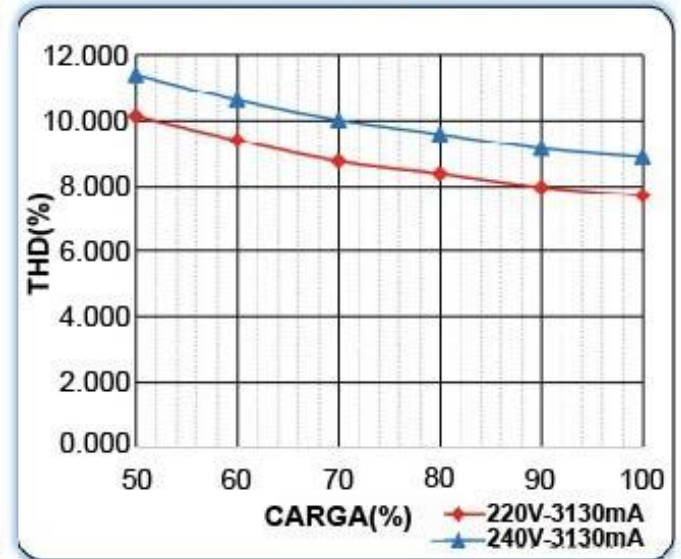
**Eficiencia Vs Carga**



**Características del Factor de Potencia**



**Distorsión armónica Vs Carga**



▪ **Rango operativo**

