



■ Características

- Salida en Tensión Constante
- Clase II sin toma de tierra
- Homologada para uso independiente
- Protección IP20. SELV
- Factor Corrector de Potencia
- Protección SCP, OLP, OVP, OTP
- 5 años de garantía

■ Aplicaciones

- Tiras LED
- Paneles LED
- Rotulación
- Retro-iluminación
- Mobiliario
- Interiorismo

■ Descripción

El modelo LS-30-xx LI EXC es un led driver con salida en tensión constante pensado para alimentar tiras led o bombillas led que trabajen a 12/24V en tensión constante. Tiene un rango de entrada de 198 a 264Vca con un excelente factor de potencia y función THD (distorsión armónica <10%). La alta eficiencia y la carcasa compacta refrigerada por convección del aire, mejoran la fiabilidad y la vida útil del producto. Presentan múltiples protecciones (sobretensión de entrada / salida, cortocircuito, temperatura). Bajo ruido y rizado (flicker free- sin parpadeo).

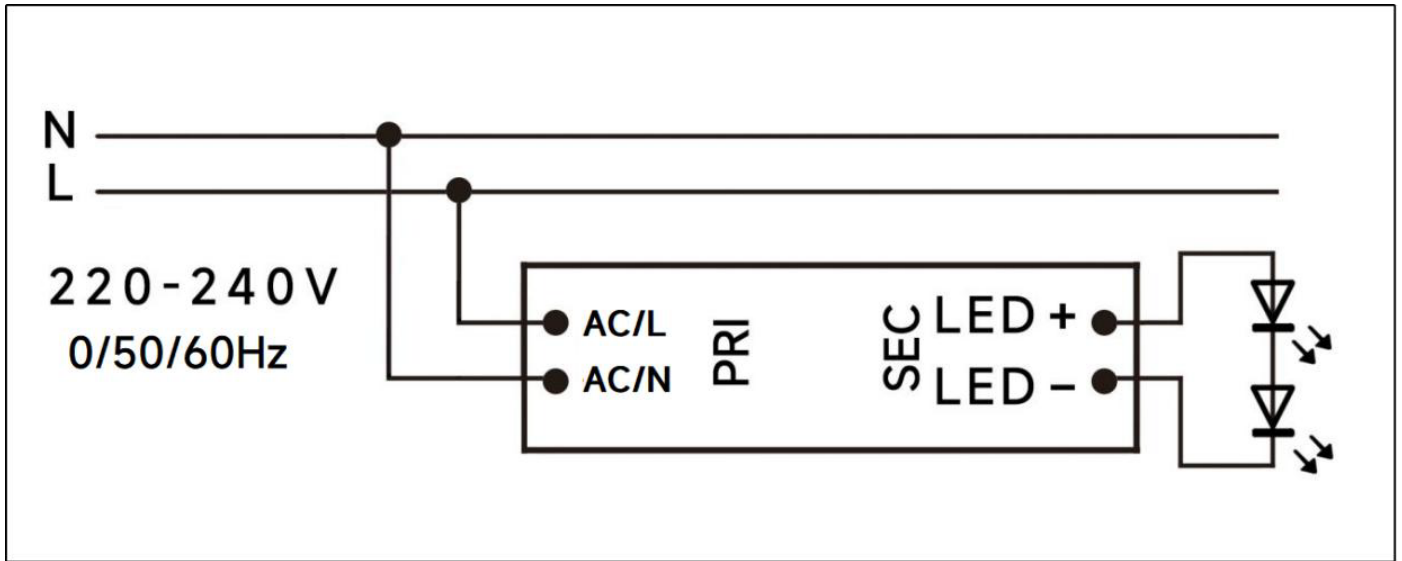
■ Principales Características

- | | | | |
|-----------------------|-----------|----------------------|-----------------|
| • Tensión de Salida | 12/24Vcc | • Rango de Entrada | 198-264Vca |
| • Corriente de Salida | 2,5/1,25A | • Frecuencia Entrada | 50-60Hz |
| • Potencia de Salida | 30W | • Factor de Potencia | ≥0,95 |
| • Eficiencia | ≥85% | • Dimensiones | 136 x 38 x 28mm |

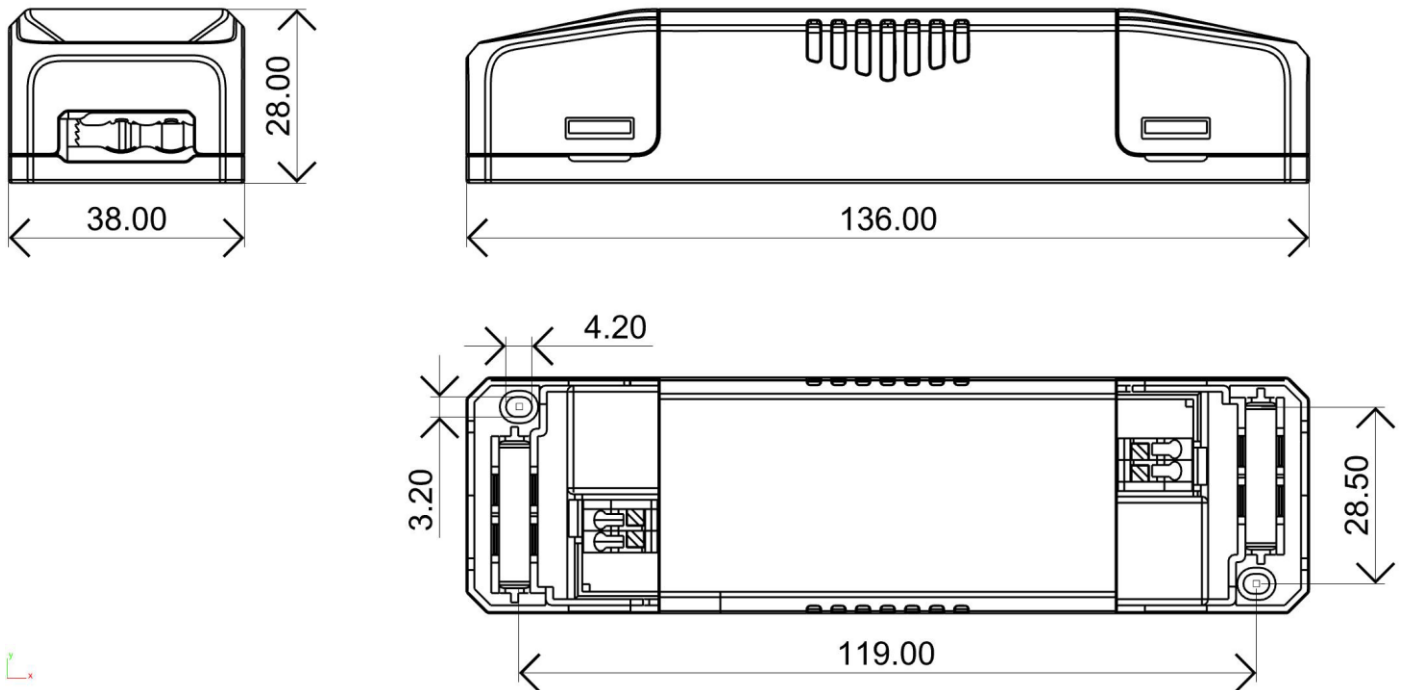
■ Especificaciones

Modelos		LS-30-12 LI EXC	LS-30-24 LI EXC
Salida	Tensión de salida	12Vcc	24Vcc
	Corriente de salida	2,5A máx	1,25A máx
	Potencia asignada	30W	
	Ruido y rizado	±1%	
	Precisión de la tensión	±5%	
	Tiempo de encendido	<0,5s	
Entrada	Rango de tensión	198-264Vca	
	Rango de frecuencia	50/60 Hz	
	Factor de potencia	≥0,95	
	Eficiencia	≥85%	
	Corriente de entrada	0,20A máx	
	Consumo sin carga	≤0,5W	
	Distorsión armónica (TDH)	<10%	
Protecciones	Sobre carga	105%-150% protección con auto-recuperación	
	Sobre tensión	Protección con auto-recuperación	
	Corto circuito	Protección con auto-recuperación	
	Temperatura	Protección con auto-recuperación	
Condiciones de trabajo	Temperatura de trabajo	Desde -20°C hasta +45°C	
	Humedad de trabajo	Desde 20% hasta 90% sin condensación	
	Temperatura de caja	75°C	
	Temp. de almacenaje	Desde -20°C hasta +60°C	
Seguridad y compatibilidad electromagnética	Homologaciones	CE, ENEC, CCC, SELV	
	Estándares de seguridad	EN 61347-1, EN 61347-2-13	
	Emisiones CEM	EN55015; EN61000-3-2; EN61000-3-3	
	Inmunidad CEM	EN 61547; EN 61000-4-5; EN 61000-4-2,3,4,5,6,8,11	
Otros	Tiempo de vida esperado	>50000h@Tc=75°C	
	Dimensiones	136 x 38 x 28mm	
Notas	Todos los parámetros han sido medidos a 25°C de temperatura ambiente salvo indicación contraria.		

▪ Diagrama de conexión

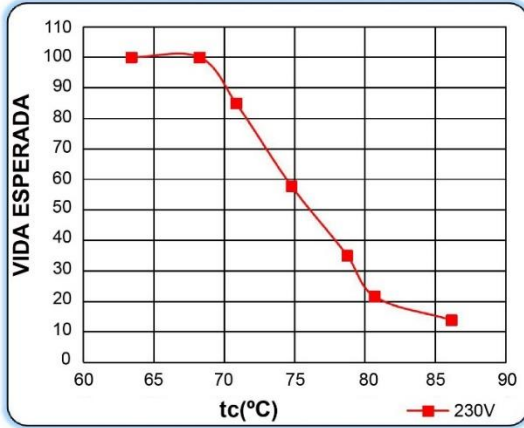


▪ Especificaciones mecánicas

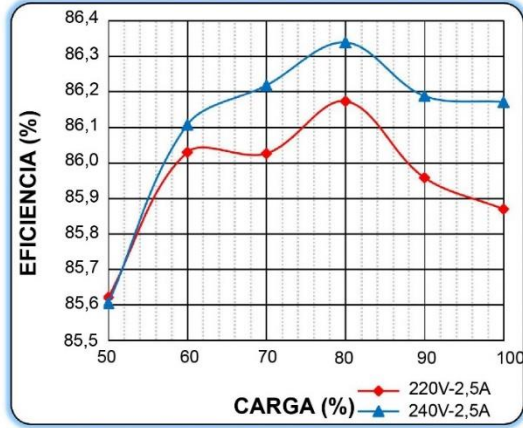


▪ **Curvas**

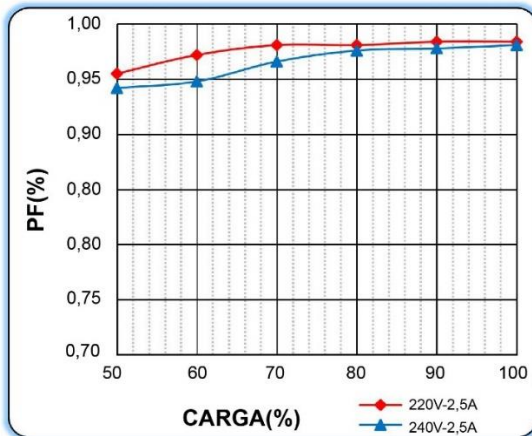
Vida esperada vs Curva de temperatura



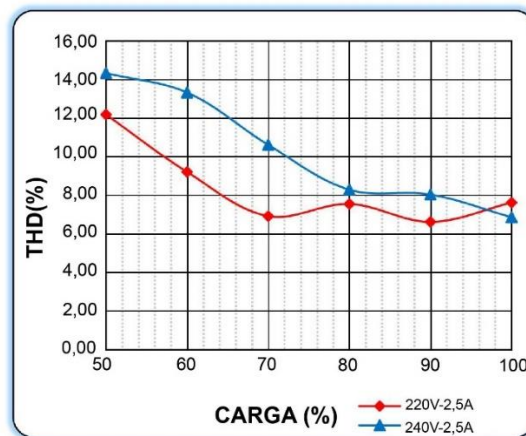
Eficiencia vs Carga



Características Factor de Potencia



Distorsión Armónica vs Carga



▪ **Rango de operación**

