



■ Características

- Salida en Tensión Constante. IP20
- Clase II sin toma de tierra
- Homologada para uso independiente
- Regulación DALI2 y pulsador
- Factor Corrector de Potencia
- 5 años de garantía

■ Aplicaciones

- Tiras LED
- Paneles LED
- Rotulación
- Retro-iluminación
- Mobiliario
- Interiorismo

■ Descripción

El modelo LS-45-24 DALI2 LI es un led driver con salida en tensión constante pensado para alimentar tiras led o bombillas led que trabajen a 24V en tensión constante. Permite la regulación mediante el protocolo DALI-2 o pulsador. Con la regulación podemos encender y apagar el equipo y llegar a un nivel mínimo de regulación del 1%. La salida en PWM es ideal para tiras led, al trabajar siempre en la misma tensión no altera el color de los leds y al trabajar a una alta frecuencia de 2KHz evita los posibles efectos nocivos del parpadeo sobre las personas. Su formato alargado y plano permite integrarlo en muchas aplicaciones de forma sencilla.

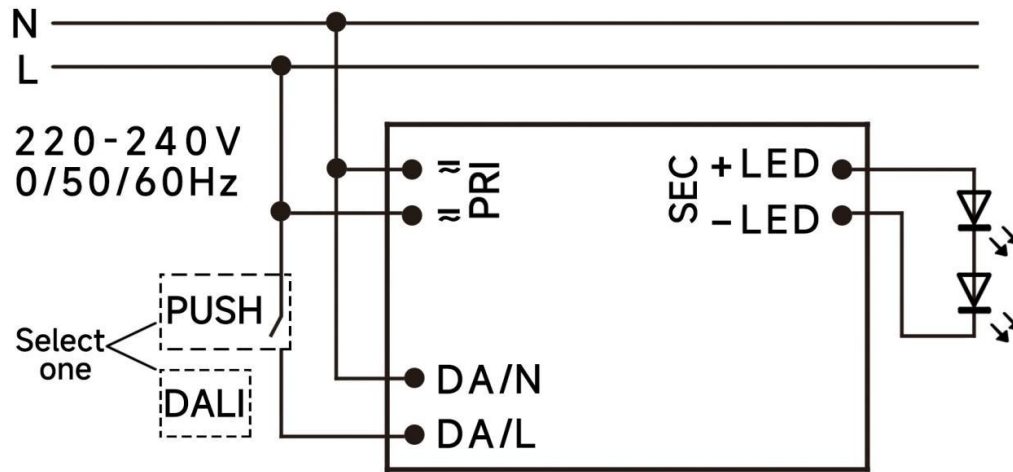
■ Principales Características

- | | | | |
|-----------------------|-------|-------------------------|-------------------|
| • Tensión de salida | 24Vcc | • Rango de Entrada | 176-264Vca |
| • Corriente de Salida | 1,88A | • Frecuencia de Entrada | 0/50/60Hz |
| • Potencia de Salida | ≥45W | • Factor de Potencia | >0,95 |
| • Eficiencia | 86% | • Dimensiones | 187 x 45 x 30,5mm |

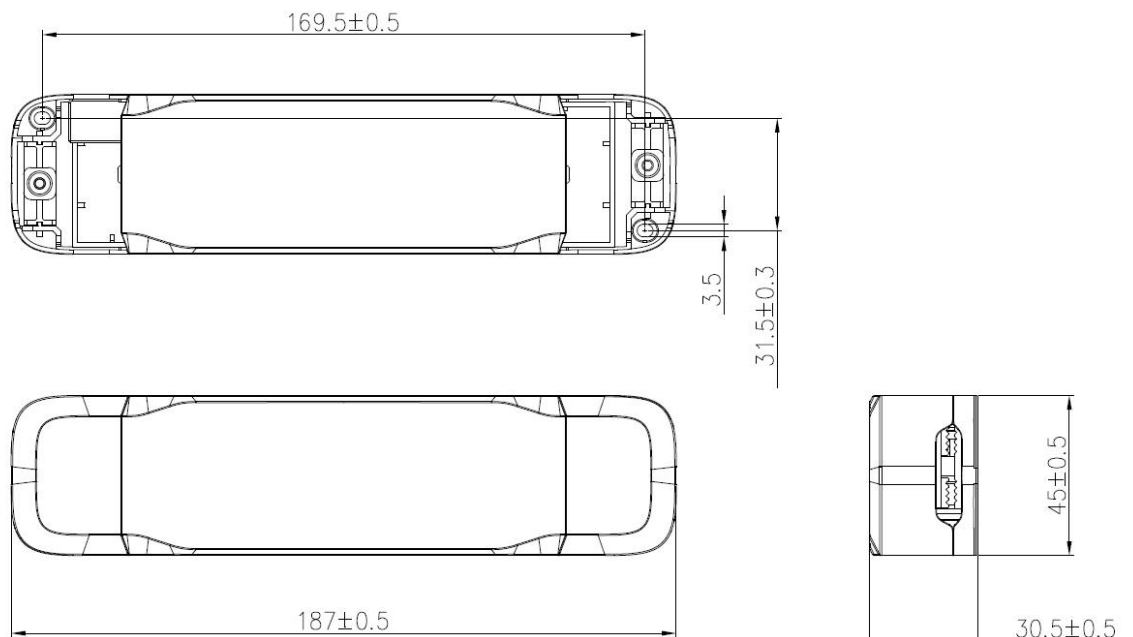
■ Especificaciones

Modelo	LS-45-24 DALI2 LI	
Salida	Tensión de salida	24Vcc
	Tensión sin carga	24Vcc
	Corriente de salida	De 0 a 1,88A
	Precisión de la tensión	±5%
	Tiempo de encendido	<0,5 segundos
Entrada	Rango de tensión	176-264Vca
	Rango de frecuencia	0/50/60Hz
	Factor de desplazamiento	≥0,9
	Factor de potencia	0,95
	Eficiencia	86%
	Corriente de entrada	0,35A máximo
	Consumo sin carga	≤0,5W
	Consumo en stand-by	≤0,5W
	Energía de reserva de la red	≤0,5W
Distorsión armónica (THD)	<25%	
Regulación	Regulación	Si
	Modo de regulación	DALI-2 IEC 62386-101,102,207 y pulsador
	Profundidad de regulación	1%
	Rango de corriente de regulación	1-100%
Condiciones de trabajo	Temperatura de trabajo	Desde -20°C hasta +50°C
	Temperatura de caja	85°C
	Humedad de trabajo	Desde 20% al 90% sin condensación
	Temp. de almacenaje	Desde -30°C hasta +65°C
Protecciones	Sobre carga	105-150% protección con auto-recuperación
	Corto circuito	Protección con auto-recuperación
	Sobre tensión	>25,2Vcc protección con auto-recuperación
	Exceso de temperatura	Protección con auto-recuperación
Seguridad y compatibilidad electromagnética	Homologaciones	CE, SELV, MM
	Estándares de seguridad	EN 61347-1; EN61347-2-13; EN62384
Otros	Vida esperada	>50.000 h con Tc 75°C
	Dimensiones	187 x 45 x 30,5mm (Largo x Ancho x Alto)
	Peso	266 gramos
Notas	Todos los parámetros han sido medidos a 25°C de temperatura ambiente salvo indicación contraria.	

▪ **Diagrama de conexiones**

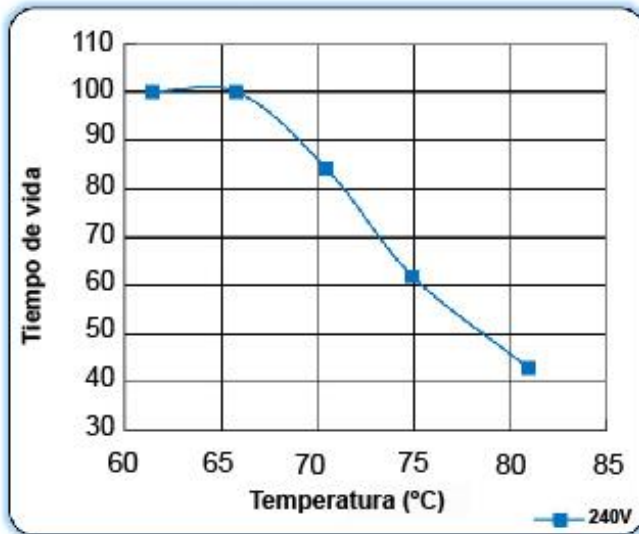


▪ **Especificaciones mecánicas**

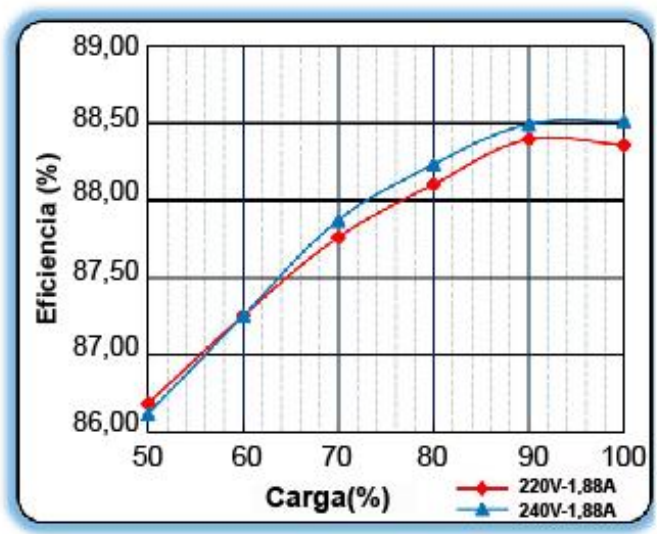


▪ **Curvas**

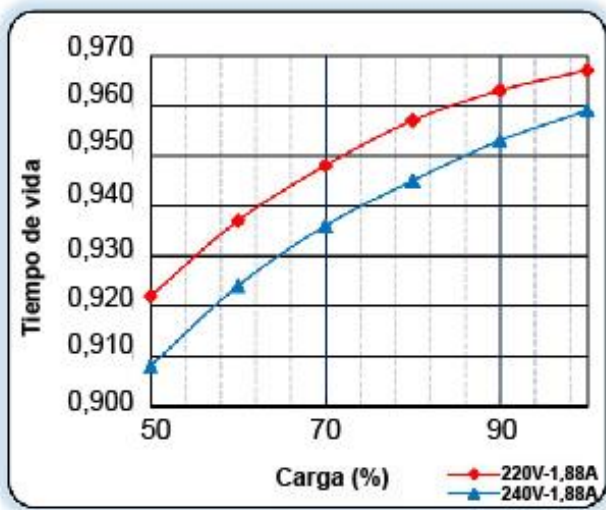
Tiempo de vida vs Curva de temperatura



Eficiencia vs Carga



Características del factor de potencia



Distorsión armónica vs carga

