

Regulador de sobremesa CASAMBI



■ Características

- Mando de sobremesa Casambi
- Permite regulación de intensidad y temperatura de color
- Extraíble

■ Aplicaciones

- Despachos
- Salas de reuniones
- Viviendas
- Oficinas

■ Descripción

El modelo SDR-CCT es un mando de regulación Casambi tanto para intensidad como temperatura de color. Mediante la App podemos elegir la escena, grupo, luminaria o control de todas las luminarias. Los botones y la rueda permiten un control preciso y amigable. El equipo va fijado sobre una base de sobremesa, pero se puede extraer de manera sencilla la rueda superior para manejarlo como equipo de mano o para fijarlo en la pared.

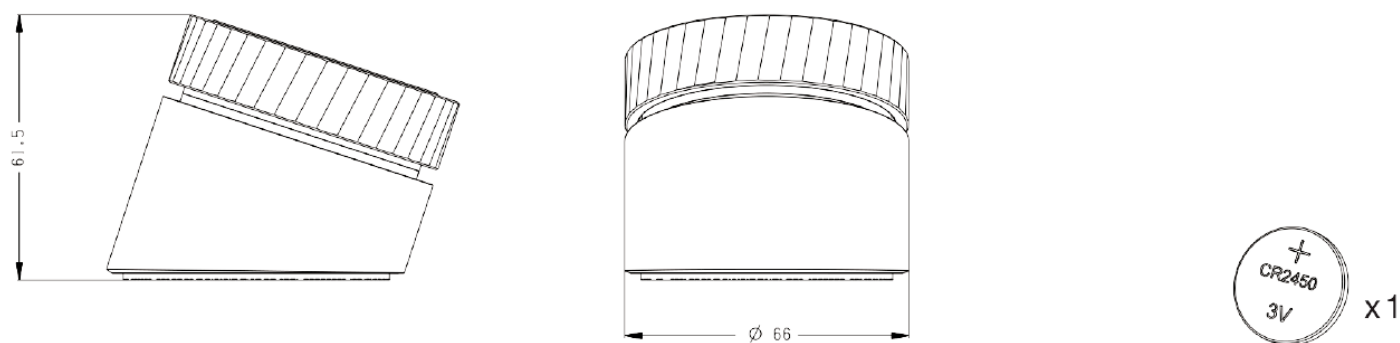
Principales características

- 4 botones para regulación de intensidad y temperatura de color
- Rueda giratoria
- Parte superior extraíble
- Diseño estático y elegante
- Funcionamiento mediante pila CR2450
- Duración de la pila hasta 3 años
- Rango hasta 50 metros en abierto

Especificaciones

Modelo	SDR-CCT	
Alimentación	Mediante pila	Mediante pila tipo botón de 3V modelo CR2450 Duración esperada hasta 3 años, dependiendo del uso. Pila no incluida
	Corriente de consumo	4mA
	Consumo en reposo	1µA
Alcance	Hasta 50 metros en espacio abierto.	
Comunicación	Bluetooth 5.0. 2402 a 2480Ghz. +8dBm	
Rango de temperatura	-20°C hasta +45°C de temperatura ambiente. Tc máxima 50°C	
Grado IP	IP20	
Dimensiones	Diámetro 66mm. Altura 61,5mm	
Peso	390 g	
Teclas	Izquierda	Pulsación corta: apagado Pulsación larga: reducción de la intensidad de forma gradual
	Derecha	Pulsación corta: encendido y 100% de intensidad Pulsación larga: aumento de la intensidad de forma gradual
	Superior	Pulsación corta: ajuste de la temperatura de color al nivel más frío Pulsación larga: regulación de la temperatura de color a frío Doble-click: alterna la función de la rueda entre regulación de intensidad y temperatura de color (el led cambiará entre frío y cálido según la función que esté realizando)
	Inferior	Pulsación corta: regulación de la temperatura de color al nivel más cálido Pulsación larga: regulación de la temperatura de color a cálido
	Rueda	Sentido horario aumento de intensidad o regulación a temperatura de color fría (según la función seleccionada con la tecla superior) Sentido contra-horario reducción de intensidad o regulación a temperatura de color cálida (según la función seleccionada con la tecla superior)
Otros	Peso	35g
	Dimensiones	Diámetro 66 mm. Altura 62,9 mm
	Color	Negro

■ Dimensiones

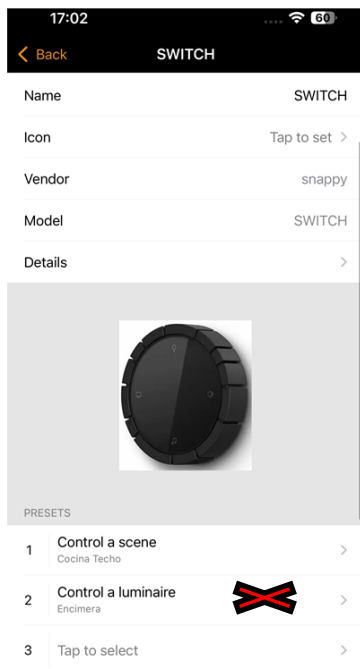


Pila CR2450 no incluida

■ Configuración

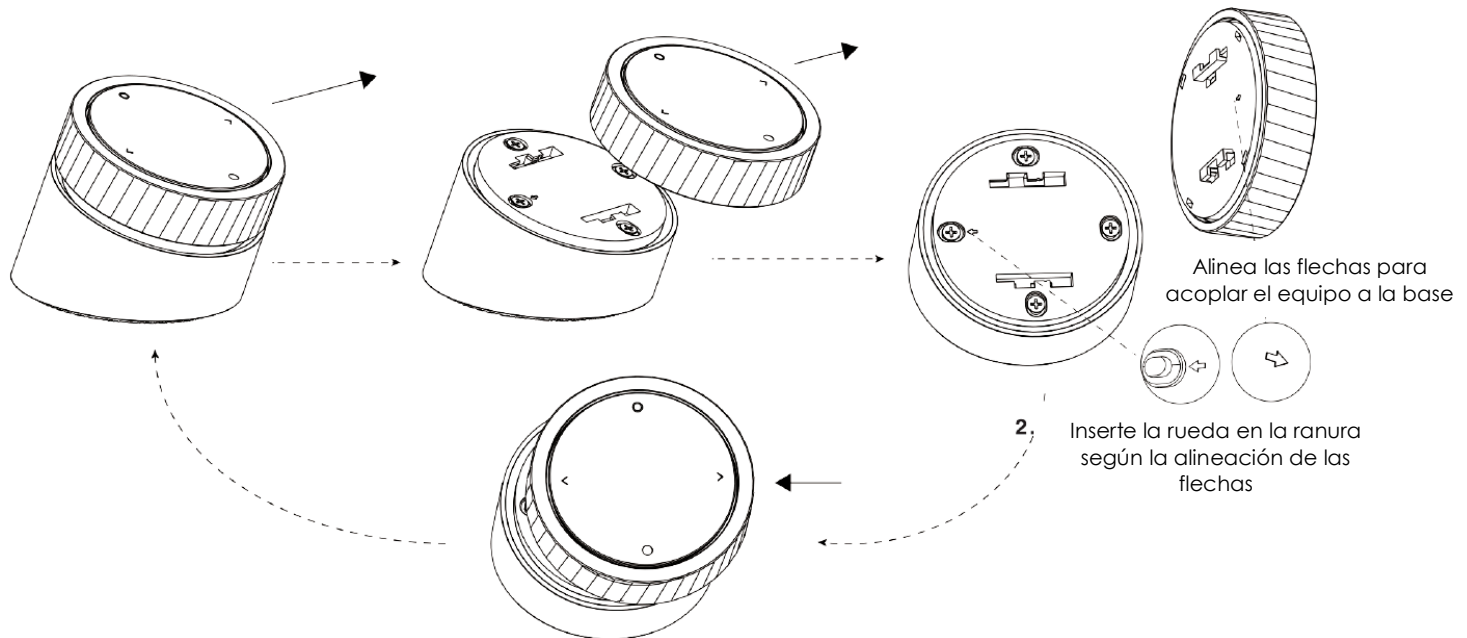
Para vincularlo a la red Casambi o para cambiar la configuración del equipo presione algún botón durante el proceso para evitar que el equipo entre en reposo.

El equipo solo puede asociarse a una escena, o un grupo, una luminaria o todas las luminarias. No se puede asociar cada botón a una función diferente. Dentro de las propiedades del equipo elija la misma función para todas las teclas.

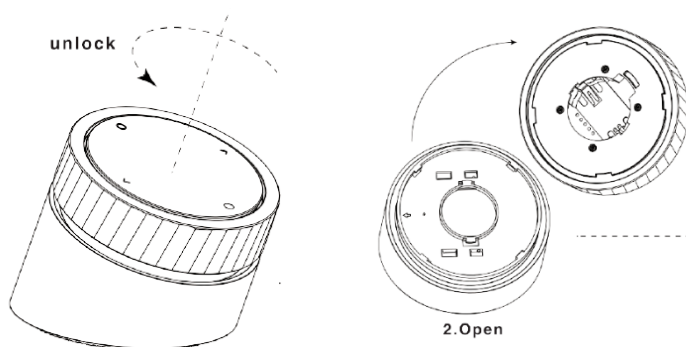


▪ Desacoplar la rueda superior

Para desacoplar la parte superior y usarlo como un equipo portátil de mano, en vez de un regulador de sobremesa colóquelo en la mesa, agarre la base y desplace la rueda hacia la derecha. Para volver a colocarlo sobre la base repita el proceso a la inversa



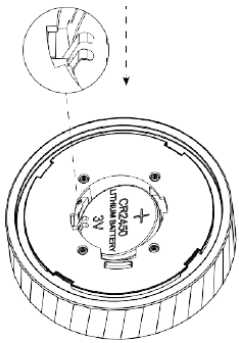
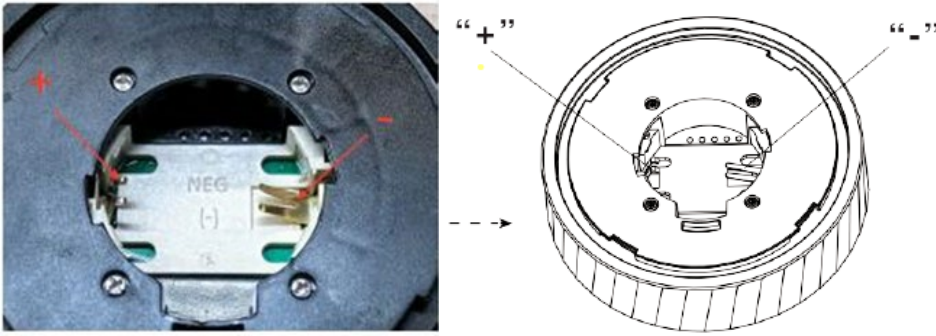
▪ Cambio de batería



Para cambiar la batería coloque el equipo sobre su base, presione el frontal del equipo hacia adentro y a la vez gírelo en sentido contra-horario y extraiga la parte superior.

Luego extraiga la batería

Compruebe la polaridad de los dos pines. En la imagen el lado derecho es el polo negativo y el izquierdo el positivo.



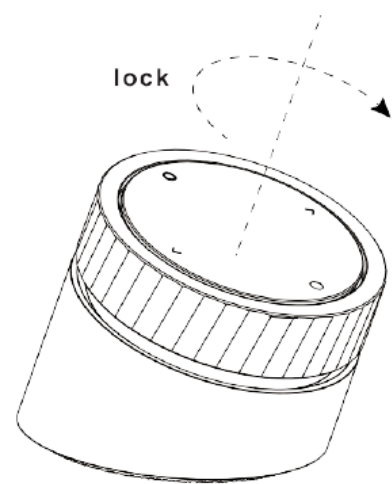
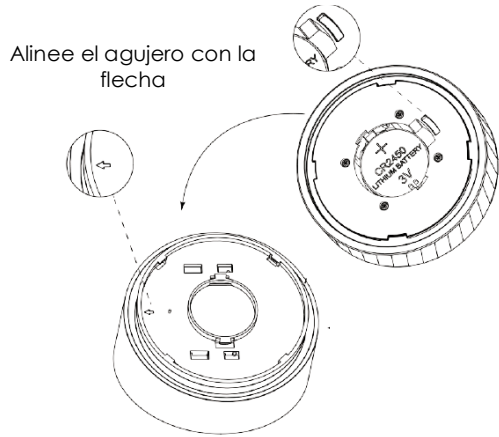
Inserte la batería primero por el lado izquierdo de tal manera que el terminal positivo quede por encima de la batería y el negativo por debajo



Luego presione la batería para que el terminal negativo quede por debajo

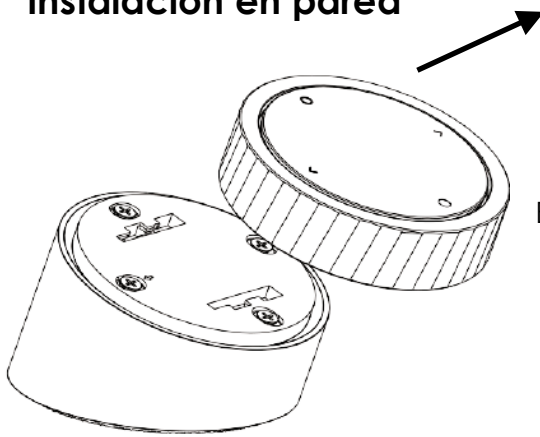
Asegúrese que el terminal positivo queda por encima de la batería y el negativo por debajo.



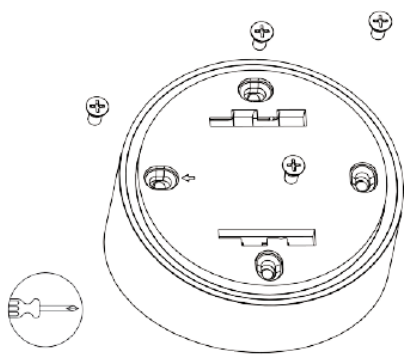


Luego colóquelo sobre el soporte y presione sobre el frontal a la vez que lo gira en sentido horario.

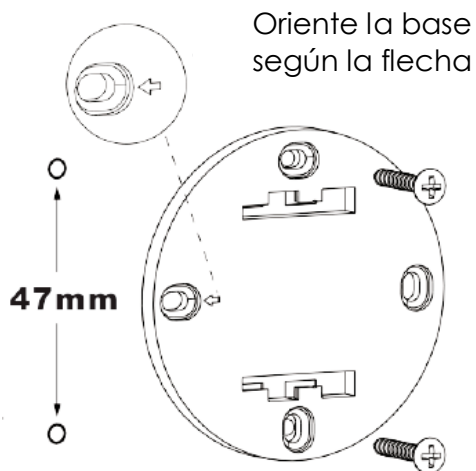
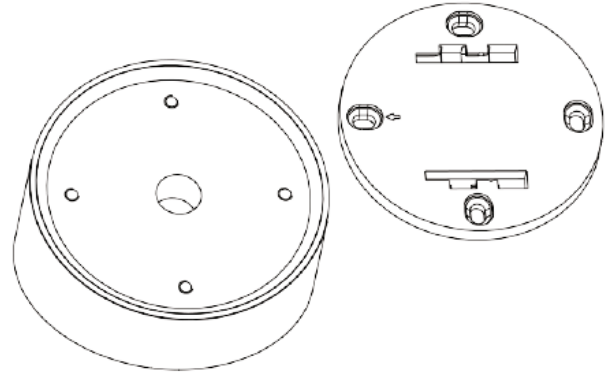
■ Instalación en pared



Extraiga la rueda desplazándola hacia la derecha



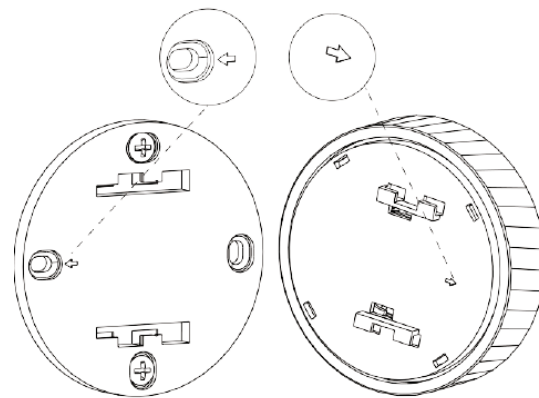
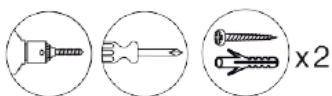
Quite los 4 tornillos del soporte de la base con un destornillador de estrella y extraiga el soporte para fijación en pared



Orienté la base según la flecha

47mm

Haga los taladros para insertar el soporte



Para acoplar el regulador a la base alinee las flechas e inserte de derecha a izquierda

