



CE SELV

■ Características

- Clase II, SELV, para integrar
- Protección IP44
- Tensión de entrada 100-240Vca
- Protección SCP, OLP, OVP, OTP
- Salida en Tensión Constante
- 5 años de garantía

■ Aplicaciones

- Tiras LED
- Paneles LED
- Rotulación
- Retro-iluminación
- Mobiliario
- Interiorismo

■ Descripción

El modelo SH-35-xx IP44 LB es un led driver con salida en tensión constante pensado para alimentar tiras led o bombillas led que trabajen a 12/24V en tensión constante. Tiene un rango de entrada de 90 a 264Vca con un excelente factor de potencia y función THD (distorsión armónica de 10%, máximo 15%). La alta eficiencia y la carcasa compacta refrigerada por convección del aire, mejoran la fiabilidad y la vida útil del producto. Presentan múltiples protecciones (sobretensión de entrada / salida, cortocircuito, temperatura).

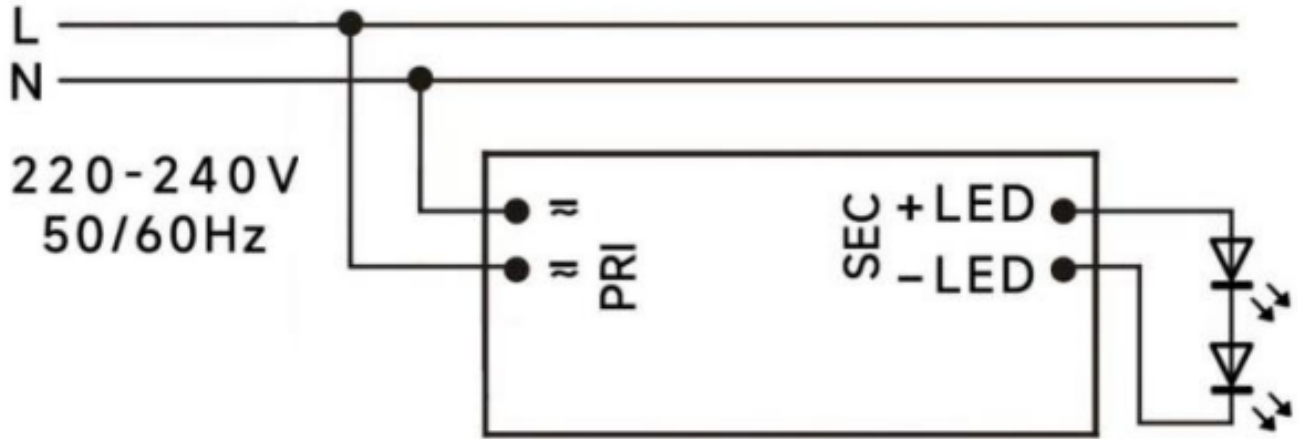
■ Principales Características

- | | | | |
|-----------------------|------------|----------------------|--------------------|
| • Tensión de Salida | 12/24Vcc | • Rango de Entrada | 90-264Vca |
| • Corriente de Salida | 2,91/1,46A | • Frecuencia Entrada | 50-60Hz |
| • Potencia de Salida | 35W | • Factor de Potencia | >0,9 |
| • Eficiencia | ≥80% | • Dimensiones | 98,5 x 57 x 29,5mm |

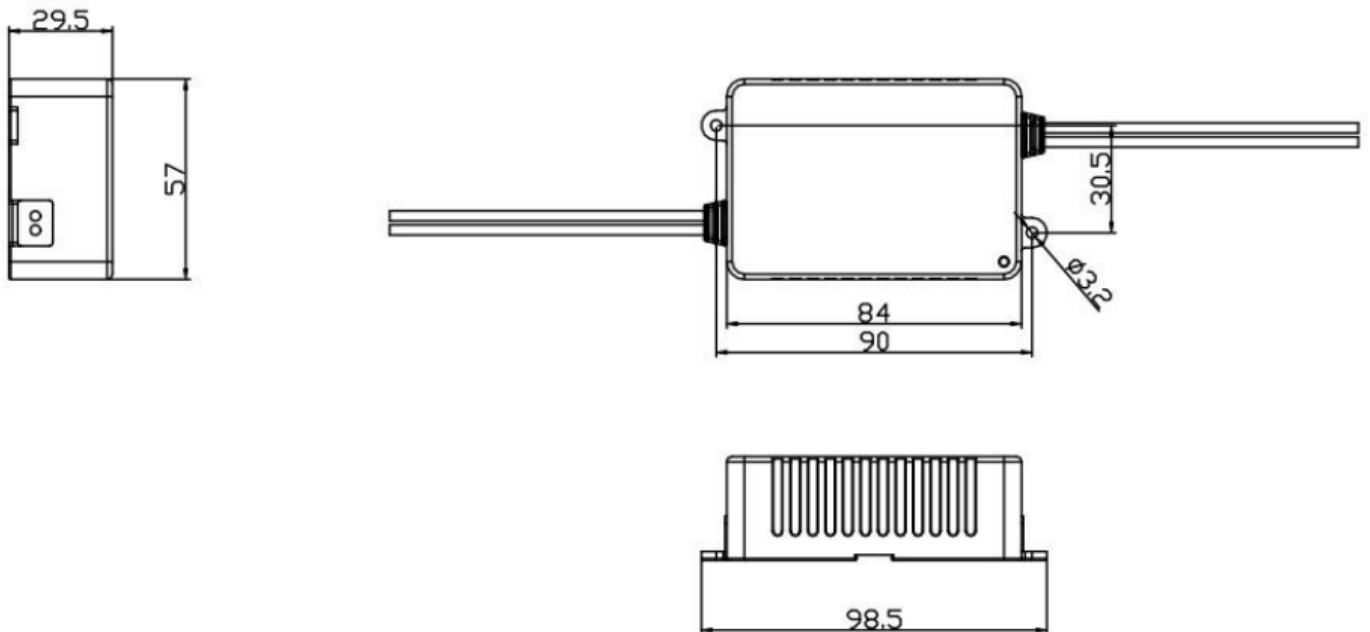
■ Especificaciones

Modelos		SH-35-12 IP44 LB	SH-35-24 IP44 LB
Salida	Tensión de salida	12Vcc	24Vcc
	Corriente de salida	2,91A máx	1,46A máx
	Potencia asignada	35W	
	Precisión de la tensión	±5%	
	Tiempo de encendido	<0,5s	
Entrada	Rango de tensión	90-264Vca	
	Rango de frecuencia	50/60 Hz	
	Factor de potencia	0,9C	
	Eficiencia	≥80%	≥82%
	Corriente de entrada	0,52A máx.	
	Consumo sin carga	≤0,5W	
	Distorsión armónica (TDH)	<15%	
Condiciones de trabajo	Temperatura de trabajo	Desde -20°C hasta +45°C	
	Humedad de trabajo	Desde 20% hasta 90% sin condensación	
	Temperatura de caja	90°C	
	Temp. de almacenaje	Desde -20°C hasta +80°C	
Protecciones	Sobre carga	130%-150%	
	Sobre tensión	Protección con auto-recuperación	
	Corto circuito	Protección con auto-recuperación	
	Temperatura	Protección con auto-recuperación	
Seguridad y compatibilidad electromagnética	Homologaciones	CE, SELV	
	Estándares de seguridad	EN 61347-1, EN 61347-2-13, EN62493	
	Emisiones CEM	EN55015; EN61000-3-2; EN61000-3-3	
	Inmunidad CEM	EN 61547	
Otros	Tiempo de vida esperado	>50000h@Tc=80°C	
	Dimensiones	98,5 x 57 x 29,5mm	
	Peso	200 gramos	
Notas	Todos los parámetros han sido medidos a 25°C de temperatura ambiente salvo indicación contraria.		

▪ Diagrama de conexión

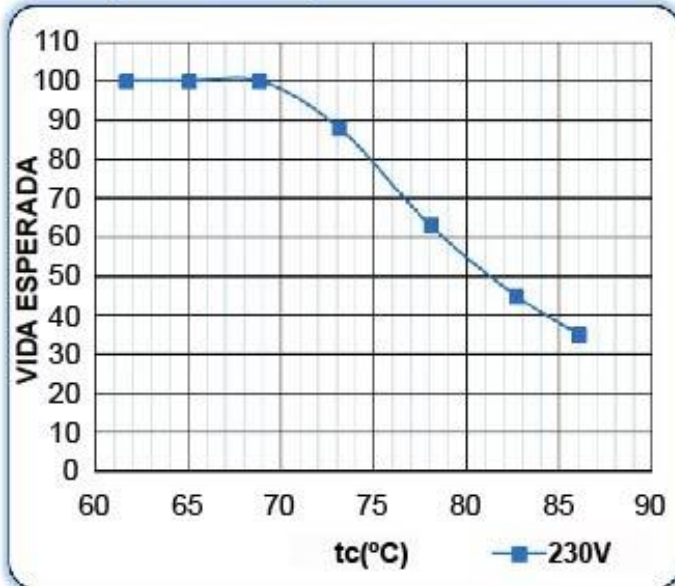


▪ Especificaciones mecánicas

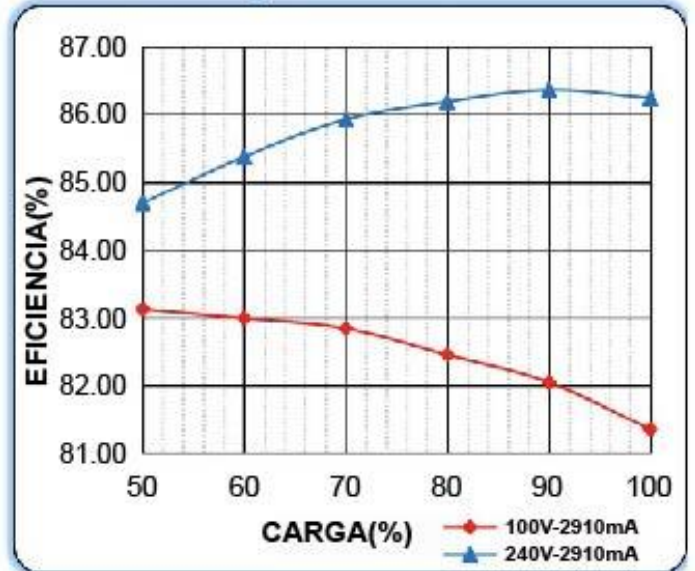


▪ **Curvas**

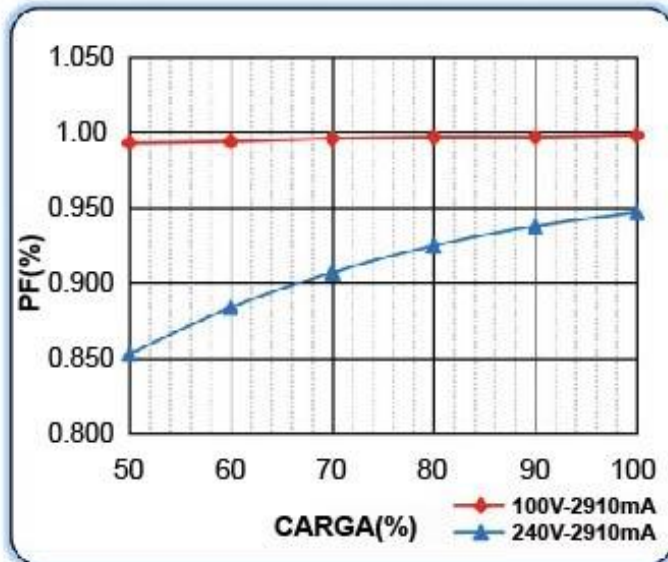
Vida esperada Vs temperatura ambiente



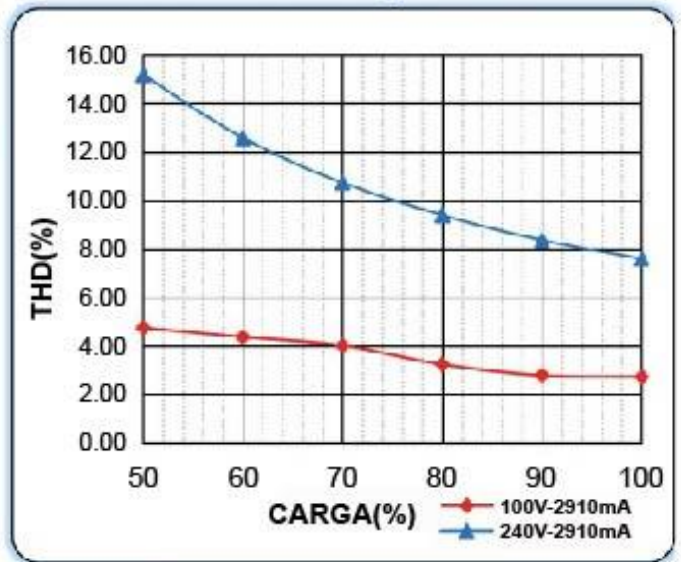
Eficiencia Vs Carga



Características del Factor de Potencia



Distorsión armónica Vs Carga



▪ **Rango operativo**

