

**CE SELV**

### ■ Características

- Clase II, SELV, para integrar
- Protección IP44
- Tensión de entrada 100-240Vca
- Protección SCP, OLP, OVP, OTP
- Salida en Tensión Constante
- 5 años de garantía

### ■ Aplicaciones

- Tiras LED
- Paneles LED
- Rotulación
- Retro-iluminación
- Mobiliario
- Interiorismo

### ■ Descripción

El modelo SH-8-xx IP44 MB es un led driver con salida en tensión constante pensado para alimentar tiras led o bombillas led que trabajen a 12/24V en tensión constante. Tiene un rango de entrada de 90 a 264Vca con un excelente factor de potencia y función THD (distorsión armónica de 10%, máximo 15%). La alta eficiencia y la carcasa compacta refrigerada por convección del aire, mejoran la fiabilidad y la vida útil del producto. Presentan múltiples protecciones (sobretensión de entrada / salida, cortocircuito, temperatura).

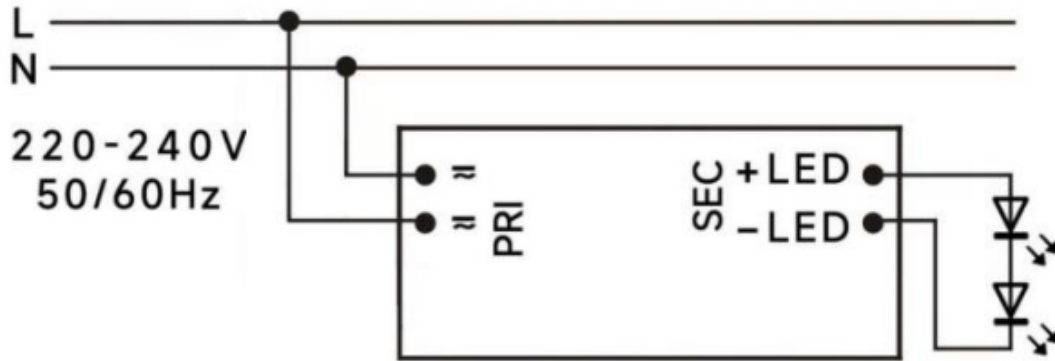
### ■ Principales Características

- |                       |            |                      |                  |
|-----------------------|------------|----------------------|------------------|
| • Tensión de Salida   | 12/24Vcc   | • Rango de Entrada   | 90-264Vca        |
| • Corriente de Salida | 0,67/0,34A | • Frecuencia Entrada | 50-60Hz          |
| • Potencia de Salida  | 8W         | • Factor de Potencia | >0,8             |
| • Eficiencia          | ≥75%       | • Dimensiones        | 72 x 30 x 23,5mm |

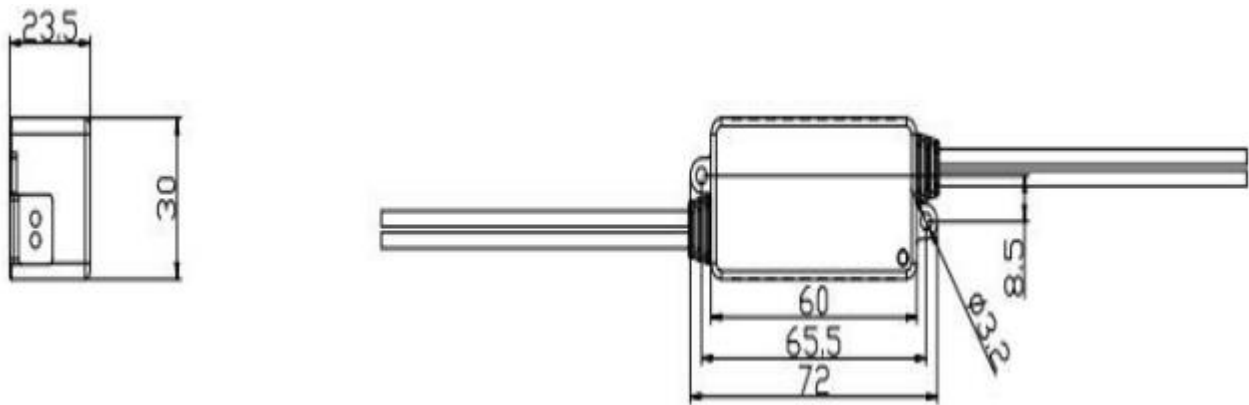
**■ Especificaciones**

Modelos		SH-8-12 IP44 MB	SH-8-24 IP44 MB
Salida	Tensión de salida	12Vcc	24Vcc
	Corriente de salida	0-0,67A máx	0-0,34A máx
	Potencia asignada	8W	
	Precisión de la tensión	±3%	
	Tiempo de encendido	≤0,5s	
Entrada	Rango de tensión	90-264Vca	
	Rango de frecuencia	50/60 Hz	
	Factor de potencia	0,8C	
	Eficiencia	≥75%	
	Corriente de entrada	0,15A máx.	
	Consumo sin carga	≤0,5W	
	Distorsión armónica (THD)	<50%	
Condiciones de trabajo	Temperatura de trabajo	Desde -20°C hasta +45°C	
	Temperatura de caja	Máximo 80°C	
	Humedad de trabajo	Desde 20% hasta 90% sin condensación	
	Temp. de almacenaje	Desde -20°C hasta +60°C	
Protecciones	Sobre carga	105-150% protección con auto-recuperación	
	Corto circuito	Protección con auto-recuperación	
	Sobre temperatura	Protección con auto-recuperación	
Seguridad y compatibilidad electromagnética	Homologaciones	CE, SELV	
	Estándares de seguridad	EN 61347-1; EN61347-2-13; EN62384	
	Emisiones CEM	EN55015; EN61000-3-2; EN61000-3-3	
	Inmunidad CEM	EN 61547	
Otros	Vida esperada	> 50000h@Tc=80°C	
	Dimensiones	72 x 30 x 23,5mm	
	Peso	150 gramos	
Notas	Todos los parámetros han sido medidos a 25°C de temperatura ambiente salvo indicación contraria.		

▪ Diagrama de conexión

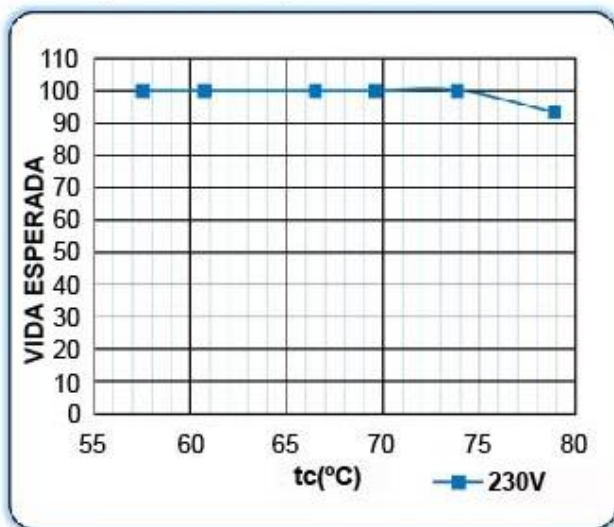


▪ Especificaciones mecánicas

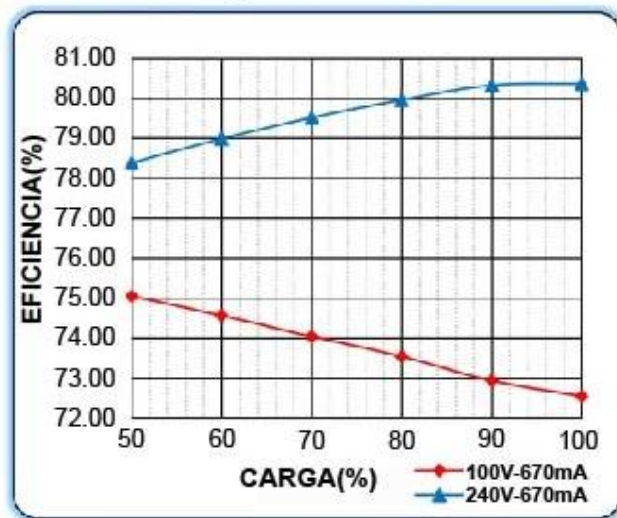


▪ Curvas

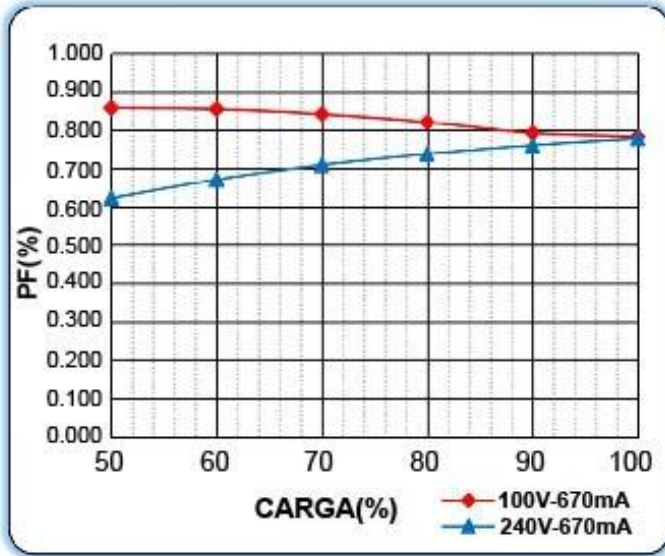
Vida esperada Vs temperatura ambiente



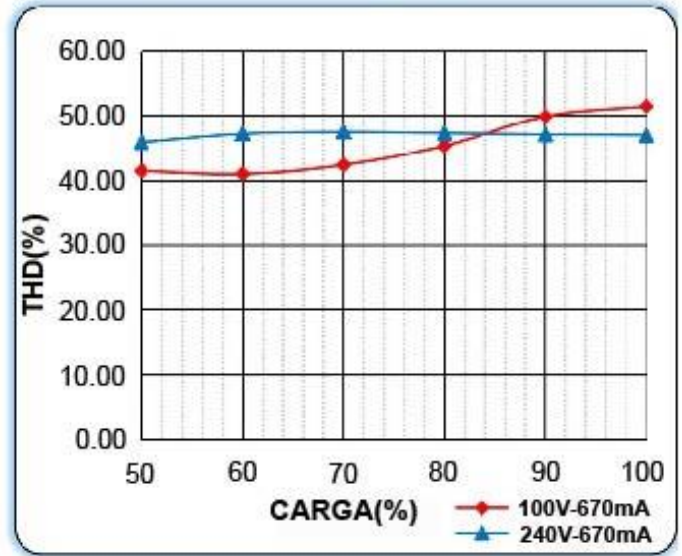
Eficiencia Vs Carga



**Características del Factor de Potencia**



**Distorsión armónica Vs Carga**



▪ **Rango operativo**

