

## ■ Características

- Clase II, SELV, para integrar
- Protección IP20
- Tensión de entrada 176-264Vca
- Protección SCP, OLP, OVP, OTP
- Salida en Tensión Constante
- 5 años de garantía

## ■ Aplicaciones

- Tiras LED
- Paneles LED
- Rotulación
- Retro-iluminación
- Mobiliario
- Interiorismo

## ■ Descripción

El modelo SS-18-xx MB es un led driver con salida en tensión constante pensado para alimentar tiras led o bombillas led que trabajen a 12/24V en tensión constante. Tiene un rango de entrada de 198 a 264Vca con un excelente factor de potencia y función THD (distorsión armónica de 10%, máximo 15%). La alta eficiencia y la carcasa compacta refrigerada por convección del aire, mejoran la fiabilidad y la vida útil del producto. Presentan múltiples protecciones (sobretensión de entrada / salida, cortocircuito, temperatura).

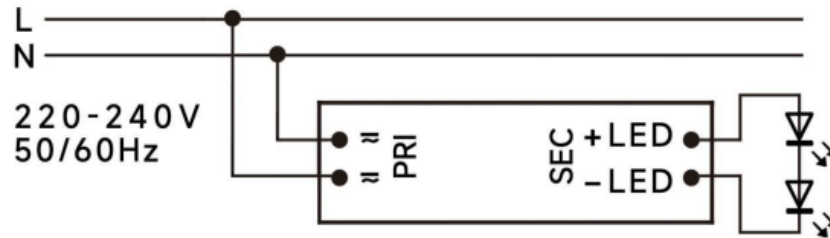
## ■ Principales Características

- |                       |           |                      |                  |
|-----------------------|-----------|----------------------|------------------|
| • Tensión de Salida   | 12/24Vcc  | • Rango de Entrada   | 176-264Vca       |
| • Corriente de Salida | 1,5/0,75A | • Frecuencia Entrada | 50-60Hz          |
| • Potencia de Salida  | 18W       | • Factor de Potencia | 0,8              |
| • Eficiencia          | 80%/85%   | • Dimensiones        | 68,5 x 35 x 23,2 |

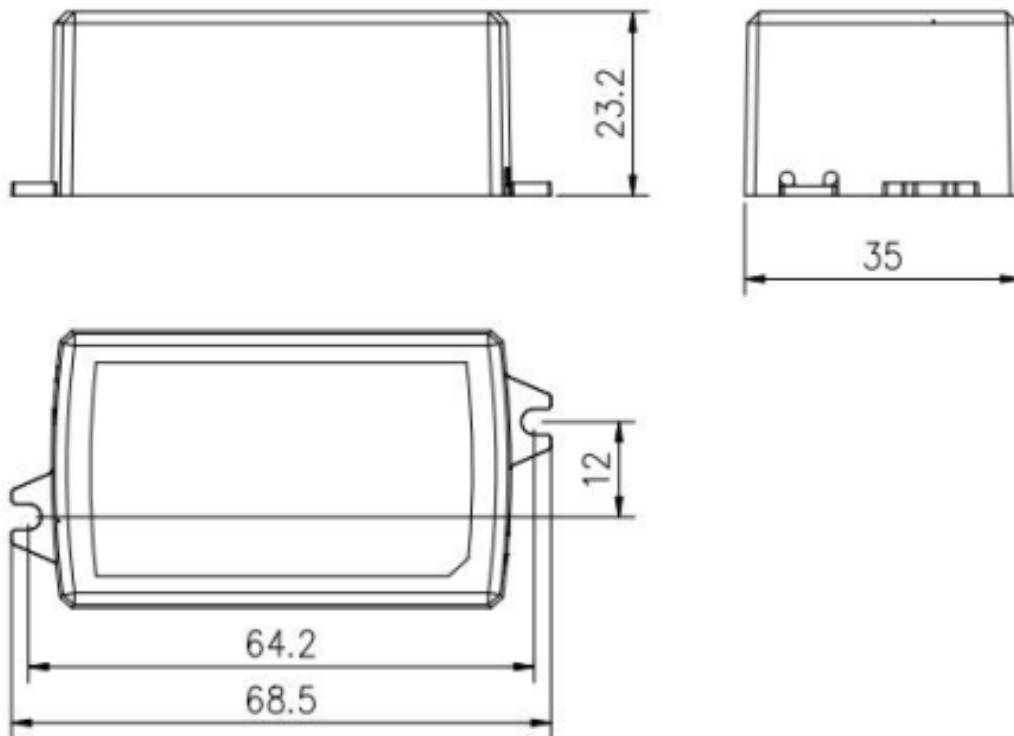
**■ Especificaciones**

Modelo		SS-18-12 MB	SS-18-24 MB
Salida	Tensión de salida	12V <sub>cc</sub>	24V <sub>cc</sub>
	Tensión sin carga	>12,6V <sub>cc</sub>	>25,2V <sub>cc</sub>
	Corriente de salida	1,5A máx	0,75A máx
	Potencia asignada	18W	
	Precisión de voltaje	±2%	
	Tiempo de encendido	<0,5s	
Entrada	Rango de tensión	176-264V <sub>ca</sub>	
	Rango de frecuencia	0/50/60 Hz	
	Factor de potencia	0,8	
	Eficiencia	≥80%	≥85%
	Corriente de entrada	0,18A máx.	
	Consumo sin carga	≤0,5W	
	Distorsión armónica (TDH)	<44%	
Condiciones de trabajo	Temperatura de trabajo	Desde -20°C hasta +45°C	
	Humedad de trabajo	Desde 20% hasta 90% sin condensación	
	Temperatura de caja	80°C	
	Temp. de almacenaje	Desde -20°C hasta +60°C	
Protecciones	Sobre carga	105%-150%	
	Sobre tensión	Protección con auto-recuperación	
	Corto circuito	Protección con auto-recuperación	
	Temperatura	Protección con auto-recuperación	
Seguridad y compatibilidad electromagnética	Homologaciones	CE, SELV	
	Estándares de seguridad	EN 61347-1, EN 61347-2-13, EN62493	
	Emisiones CEM	EN55015; EN61000-3-2; EN61000-3-3	
	Inmunidad CEM	EN 61547	
Otros	Tiempo de vida esperado	>50000h@T <sub>c</sub> =75°C 230V <sub>ca</sub>	
	Dimensiones	68,5 x 35 x 23,2	
	Peso	80 gramos	
Notas	Todos los parámetros han sido medidos a 25°C de temperatura ambiente salvo indicación contraria.		

▪ **Diagrama de conexión**

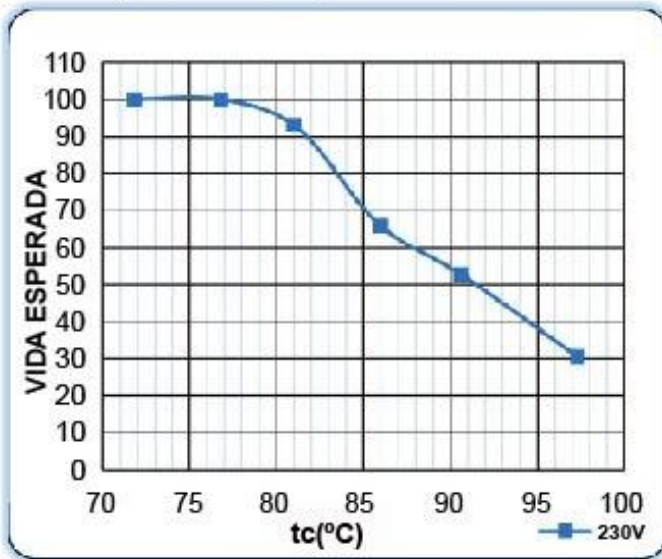


▪ **Especificaciones mecánicas**

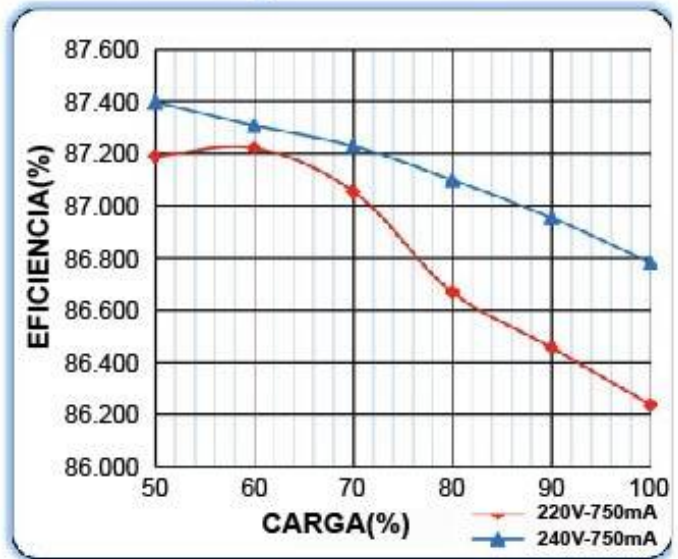


▪ **Curvas**

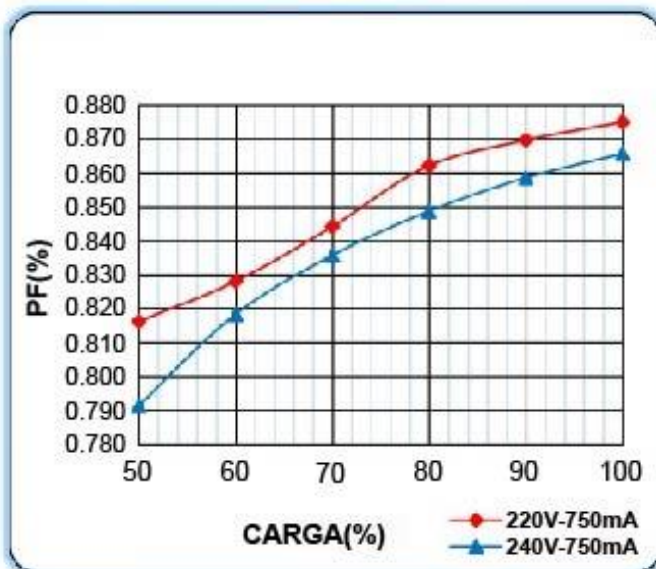
**Vida esperada Vs temperatura ambiente**



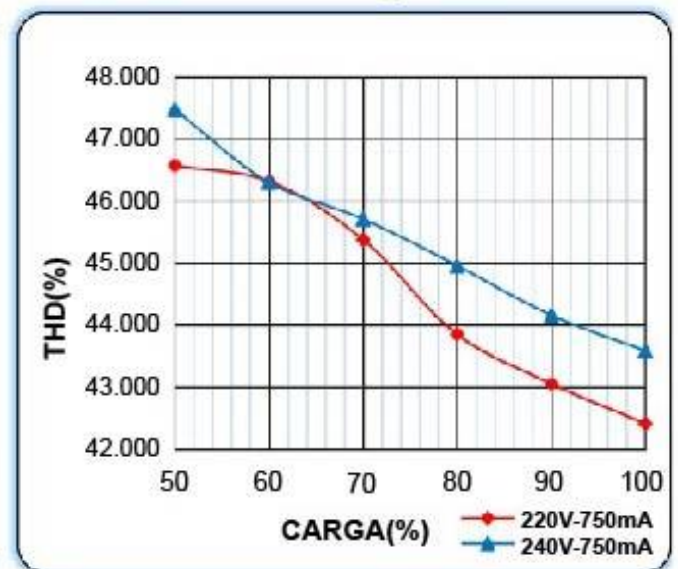
**Eficiencia Vs Carga**



**Características del Factor de Potencia**



**Distorsión armónica Vs Carga**



▪ **Rango operativo**

