



■ Características

- Rango entrada: 220/240V
- Potencia: 12-250W
- TRIAC dimmer de final de fase
- 1 botón/pulsador de control
- Dimensiones: 86 x 86 x 39mm

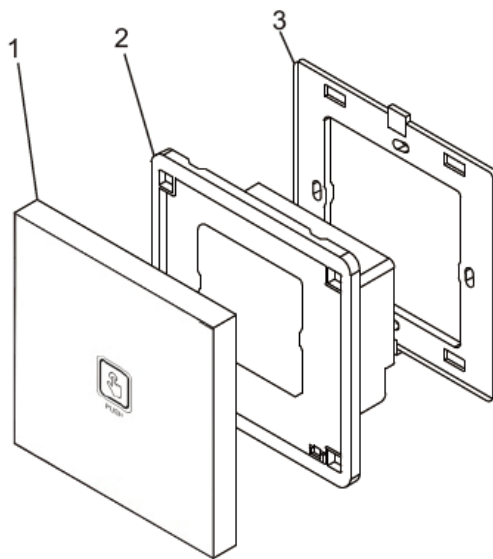
■ Descripción

El modelo TRIAC-1B es un dimmer TRIAC de corte en final de fase que trabaja conjuntamente con los modelos de drivers para LED de la serie CVT. Con 1 botón/pulsador de control.

■ Principales Características

- | | | | |
|--------------------------|------------|----------------|-----------------------|
| • Rango de entrada | 220-240Vcc | • Dimensiones | 86 x 86 x 39mm |
| • Frecuencia de entrada | 50-60Hz | • Peso | 170g |
| • Potencia de salida | 12-250W | • Protecciones | Sobrecarga |
| • Temperatura de trabajo | -25°C-45°C | • Funciones | Memoria último estado |

■ Especificaciones mecánicas

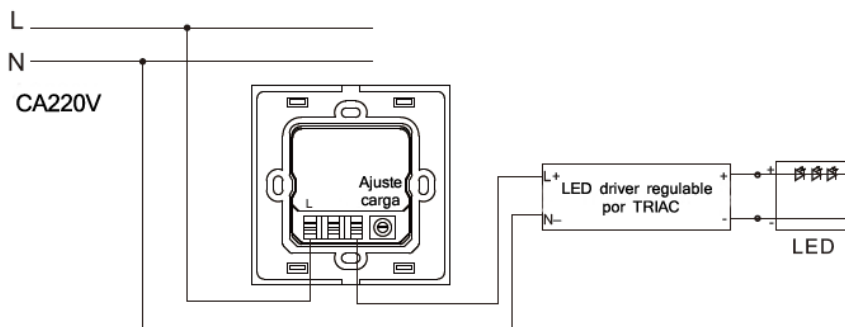


1. PANEL TÁCTIL

2. CAJA INSTALACIÓN

3. CARCASA TRASERA

■ Diagrama de conexiones



Ajuste: seleccione el nivel mínimo de brillo usando un destornillador.

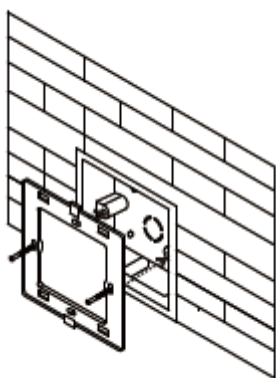
■ Funcionamiento

- Cuando el dimmer esté apagado, presione brevemente para encenderlo y recuperar el nivel de brillo de la sesión anterior.
- Cuando el dimmer esté encendido, presione brevemente para apagarlo.
- Cuando el dimmer está encendido, mantenga presionado el botón para aumentar el nivel de brillo.
- Cuando el dimmer está apagado, mantenga presionado para encender y aumentar el nivel de brillo.

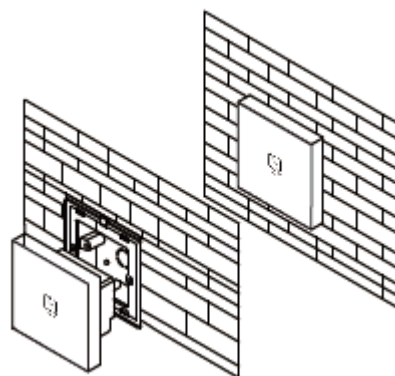
■ Instrucciones

- Principio de atenuación: onda sinusoidal cortada en fase.
- Regule el driver LED para que arranque suavemente y logre un dimado continuo y suave.
- Protección contra sobre cargas: protege el driver y el dimmer del daño causado por excesos de corriente.
- Ajuste el nivel de brillo al mínimo para evitar el parpadeo causado por la onda cuando está arrancando.

■ Instalación



Encajar la carcasa inferior en la pared y fijarla con el destornillador.



Insertar el dimmer TRIAC en la carcasa inferior.