



## ■ Características

- Salida en Tensión Constante
- Clase II sin toma de tierra. IP20. SELV
- Homologada para uso independiente
- Tensión de entrada 198-264Vca
- Protección SCP, OLP, OVP, OTP
- 5 años de garantía

## ■ Aplicaciones

- Tiras LED
- Paneles LED
- Rotulación
- Retro-iluminación
- Mobiliario
- Interiorismo

## ■ Descripción

El modelo US-100-xx LI2 es un led driver con salida en tensión constante pensado para alimentar tiras led o bombillas led que trabajen a 12/24/48V en tensión constante. Su formato alargado y plano permite integrarlo en muchas aplicaciones de forma sencilla. Tiene una alta eficiencia y baja corriente de arranque, así como corrección activa del factor de potencia. Su baja corriente de rizado asegura una luz de la máxima calidad, sin parpadeos, ideal para todo tipo de aplicaciones.

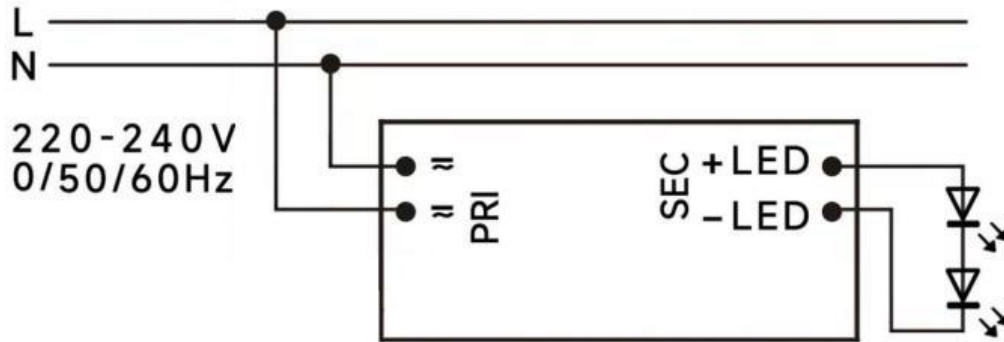
## ■ Principales Características

- |                       |                 |                      |                 |
|-----------------------|-----------------|----------------------|-----------------|
| • Tensión de Salida   | 12/24/48Vcc     | • Rango de Entrada   | 198-264Vca      |
| • Corriente de Salida | 8,33/4,17/2,08A | • Frecuencia Entrada | 50-60Hz         |
| • Potencia de Salida  | 100W            | • Factor de Potencia | 0,95            |
| • Eficiencia          | 87%             | • Dimensiones        | 365 x 30 x 17mm |

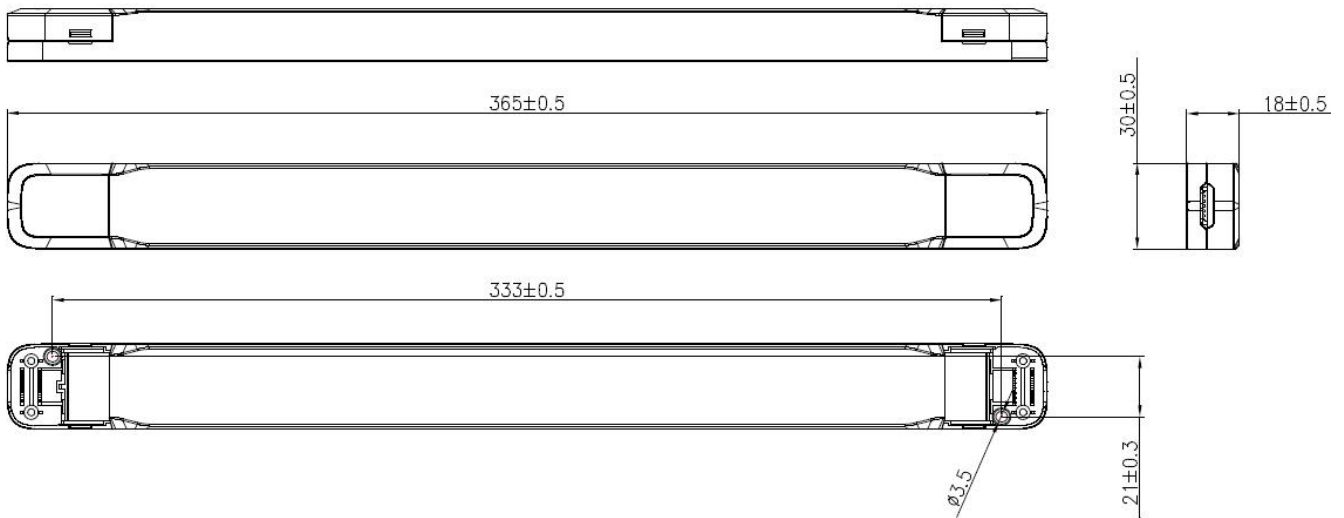
**■ Especificaciones**

Modelos		US-100-12 LI2	US-100-24 LI2	US-100-48 LI2
Salida	Tensión de salida	12V <sub>CC</sub>	24V <sub>CC</sub>	48V <sub>CC</sub>
	Corriente de salida	0-8,33A	0-4,17A	0-2,08A
	Precisión de la tensión	±5%		
	Tiempo de encendido	<0,5 segundos		
Entrada	Rango de tensión	198-264V <sub>ca</sub>		
	Rango de frecuencia	50/60 Hz		
	Factor de potencia	≥0,95		
	Eficiencia	≥ 88%	≥ 91%	
	Corriente de entrada	0,78A		
	Consumo sin carga	≤0,5W		
	Distorsión armónica (TDH)	<15%		
Condiciones de trabajo	Temperatura de trabajo	Desde -20°C hasta +45°C		
	Humedad de trabajo	Desde 20% hasta 90% sin condensación		
	Temperatura de caja	90°C	85°C	
	Temp. de almacenaje	Desde -20°C hasta +45°C		
Protecciones	Sobre carga	105%-150% protección con auto-recuperación		
	Corto circuito	Protección con auto-recuperación		
	Temperatura	Protección con auto-recuperación		
Seguridad y compatibilidad electromagnética	Homologaciones	CE, ENEC, CCC, SELV, MM		
	Estándares de seguridad	EN 61347-1; EN61347-2-13		
	Emisiones CEM	EN55015; EN61000-3-2 ; EN61000-3-3 ;		
	Inmunidad CEM	EN61000-3-3 ; EN 61547		
Otros	Vida esperada	>50.000h con T <sub>c</sub> 75°C 230V <sub>ca</sub>		
	Dimensiones	365 x 30 x 17mm (Largo x Ancho x Alto)		
	Peso	240 gramos		
Notas	Todos los parámetros han sido medidos a 25°C de temperatura ambiente salvo indicación contraria.			

▪ **Diagrama de conexión**

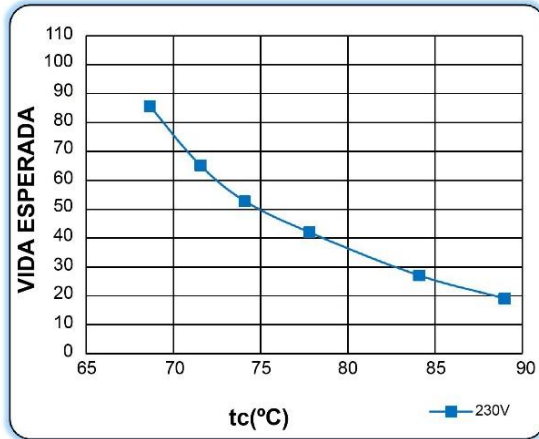


▪ **Especificaciones mecánicas**

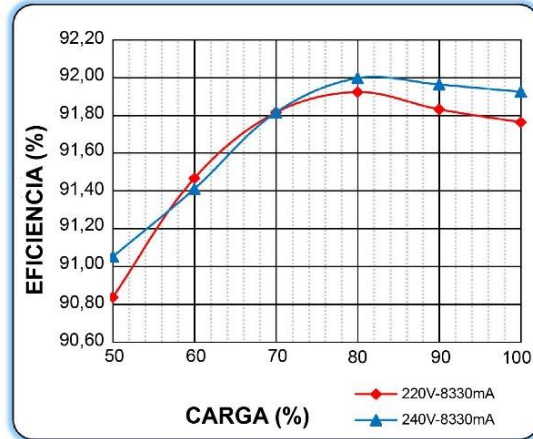


▪ **Curvas**

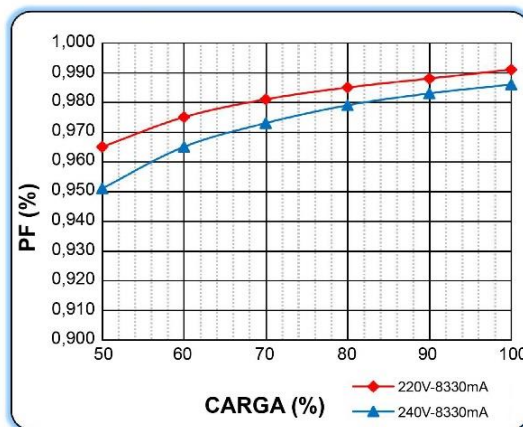
**Vida esperada vs Curva de Temperatura**



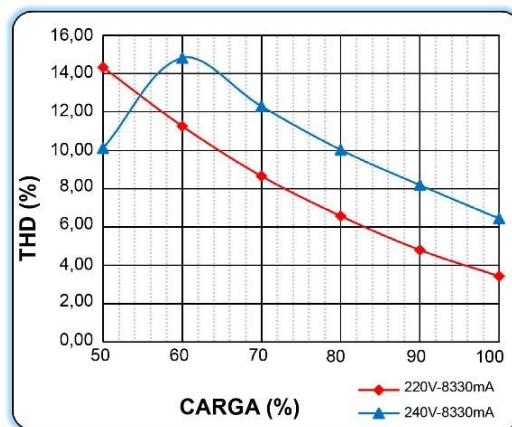
**Eficiencia vs Carga**



**Características Factor de Potencia**



**Distorsión Armónica vs Carga**



▪ **Rango de operación**

