



## ■ Características

- Salida en Tensión Constante
- Clase II, SELV, incorporado
- Protección IP20
- Tensión de entrada 198-264Vca
- Protección SCP, OLP, OVP, OTP
- 5 años de garantía

## ■ Aplicaciones

- Tiras LED
- Paneles LED
- Rotulación
- Retro-iluminación
- Mobiliario
- Interiorismo

## ■ Descripción

El modelo US-30-xx LI es un led driver con salida en tensión constante pensado para alimentar tiras led o bombillas led que trabajen a 12/24V en tensión constante. Su formato alargado y plano permite integrarlo en muchas aplicaciones de forma sencilla. Tiene una alta eficiencia y baja corriente de arranque, así como corrección activa del factor de potencia. Su baja corriente de rizado asegura una luz de la máxima calidad, sin parpadeos, ideal para todo tipo de aplicaciones.

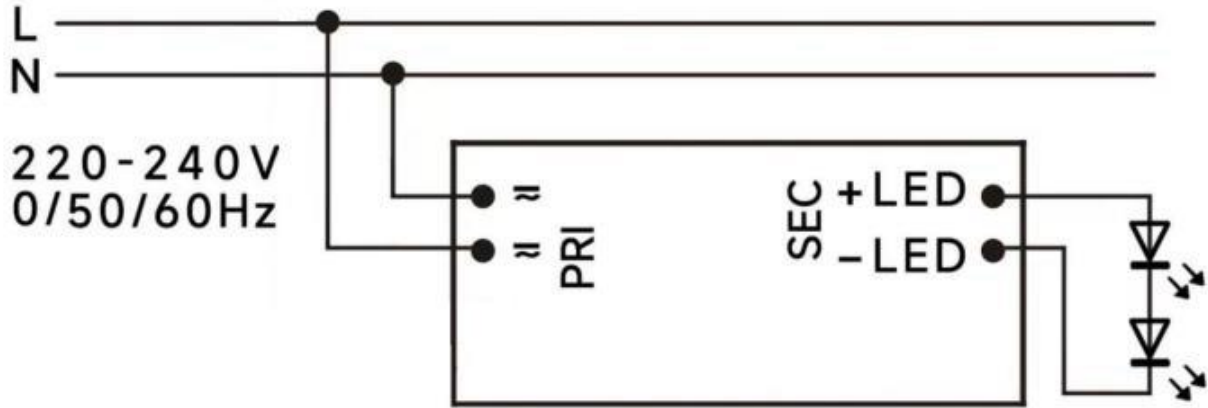
## ■ Principales Características

- |                       |               |                      |                 |
|-----------------------|---------------|----------------------|-----------------|
| • Tensión de Salida   | 12/24Vcc      | • Rango de Entrada   | 198-264Vca      |
| • Corriente de Salida | 0-2,5/0-1,25A | • Frecuencia Entrada | 50-60Hz         |
| • Potencia de Salida  | 30W           | • Factor de Potencia | 0,95            |
| • Eficiencia          | 83%           | • Dimensiones        | 261 x 30 x 17mm |

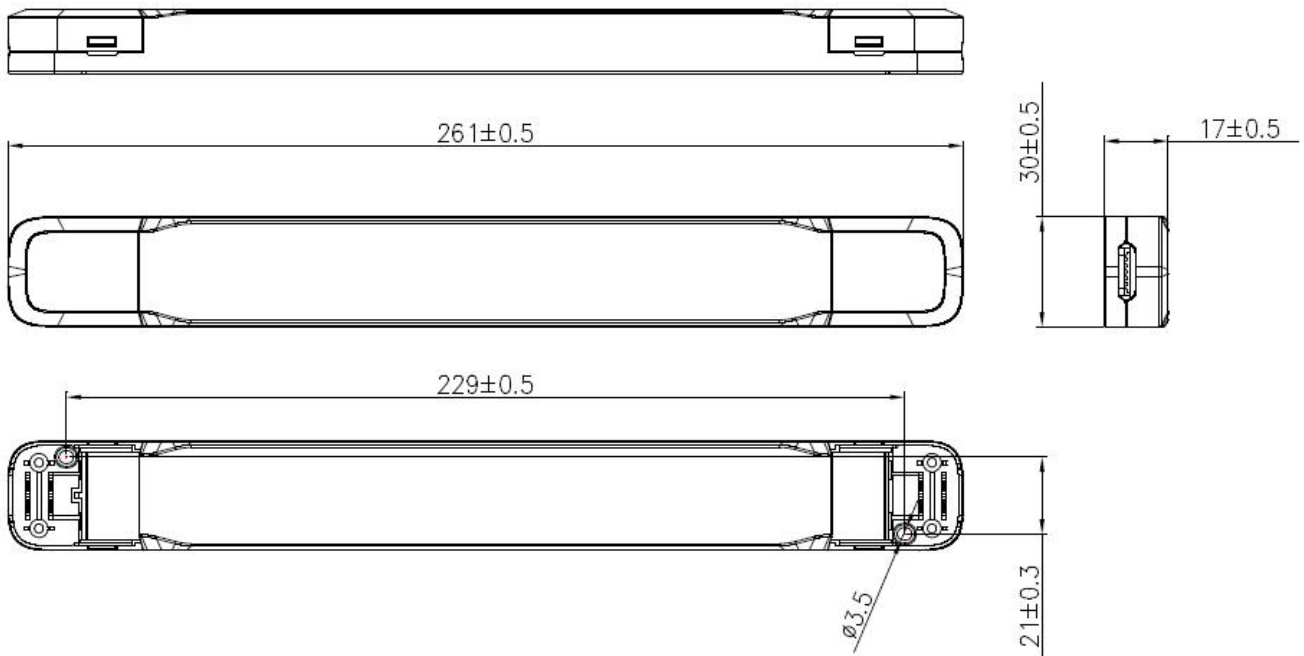
**■ Especificaciones**

Modelos		US-30-12 LI1	US-30-24 LI1
Salida	Tensión de salida	12Vcc	24Vcc
	Tensión sin carga	>12,6Vcc	>25,2Vcc
	Corriente de salida	0-2,5A	0-1,25A
	Precisión de tensión	±5%	
	Eficiencia	≥ 83%	≥ 85%
	Tiempo de encendido	<0,5 segundos	
Entrada	Rango de tensión	198-264Vca	
	Rango de frecuencia	0/50/60 Hz	
	Factor de potencia	≥0,95	
	Eficiencia	≥ 83%	≥ 85%
	Corriente de entrada	0,24A	
	Consumo sin carga	≤0,5W	
	Distorsión armónica (TDH)	<12%	<8%
Condiciones de trabajo	Temperatura de trabajo	Desde -20°C hasta +45°C	
	Temperatura de caja	80°C	
	Humedad de trabajo	Desde el 20% al 90% sin condensación	
	Temp. de almacenaje	Desde -20°C hasta +60°C	
Protecciones	Sobre carga	105%-150% protección con auto-recuperación	
	Corto circuito	Protección con auto-recuperación	
	Sobre tensión	Protección con auto-recuperación	
	Exceso de temperatura	Protección con auto-recuperación	
Seguridad y compatibilidad electromagnética	Homologaciones	CE, SELV, ENEC, CCC, MM	
	Estándares de seguridad	EN 61347-1; EN61347-2-13	
	Emisiones CEM	EN55015; EN61000-3-2 ; EN61000-3-3 ;	
	Inmunidad CEM	EN 61547	
Otros	Tiempo de vida esperado	>50.000h con Tc 75°C 230Vca	
	Dimensiones	261 x 30 x 17mm (Largo x Ancho x Alto)	
	Peso	420 gramos	
Notas	Todos los parámetros han sido medidos a 25°C de temperatura ambiente salvo indicación contraria.		

▪ Diagrama de conexión

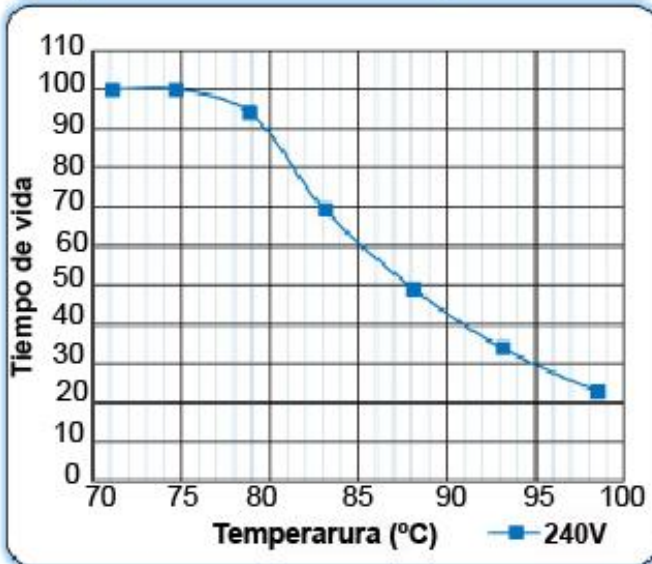


▪ Especificaciones mecánicas

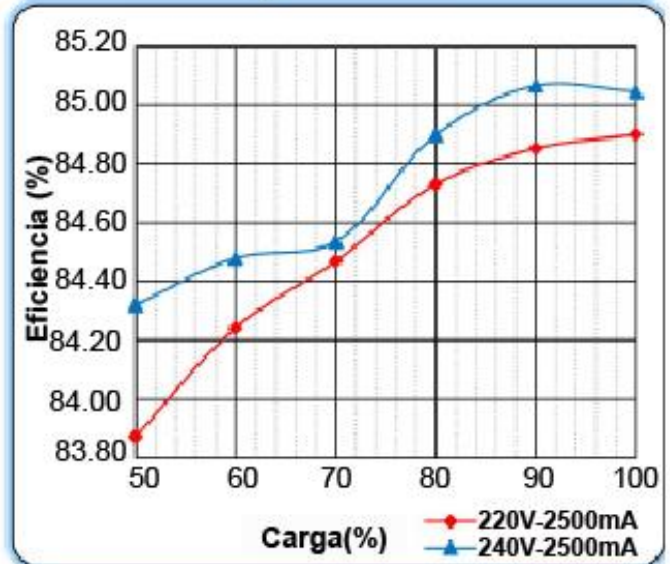


▪ **Curvas**

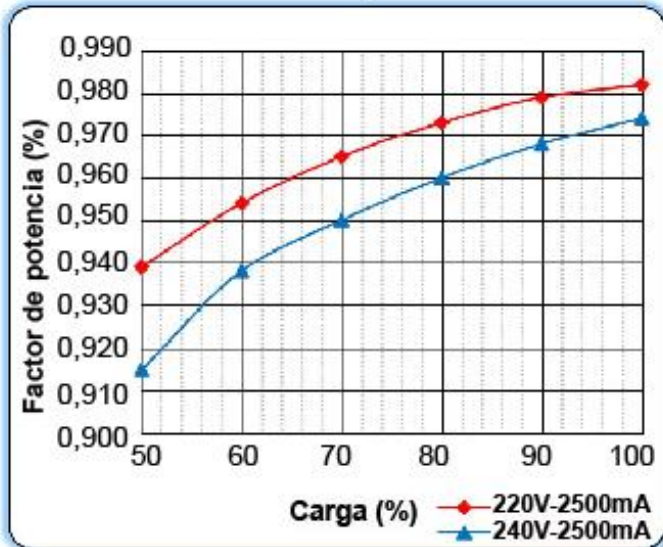
**Tiempo de vida vs Curva de temperatura**



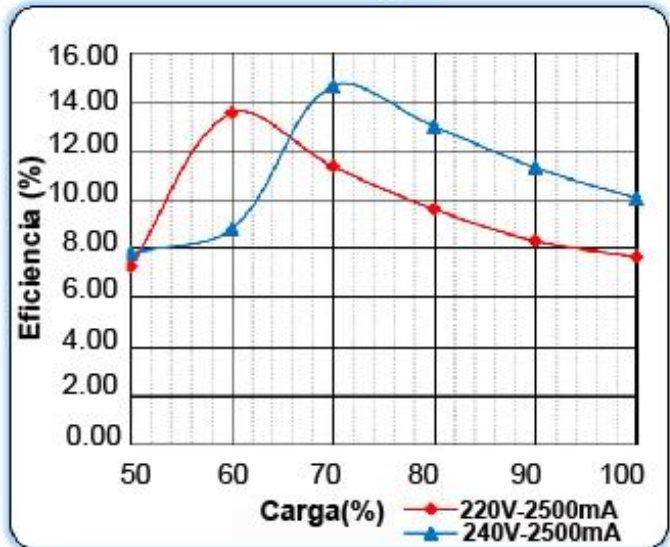
**Eficiencia vs Carga**



**Características factor de potencia**



**Distorsión armónica vs Carga**



▪ **Rango operativo**

